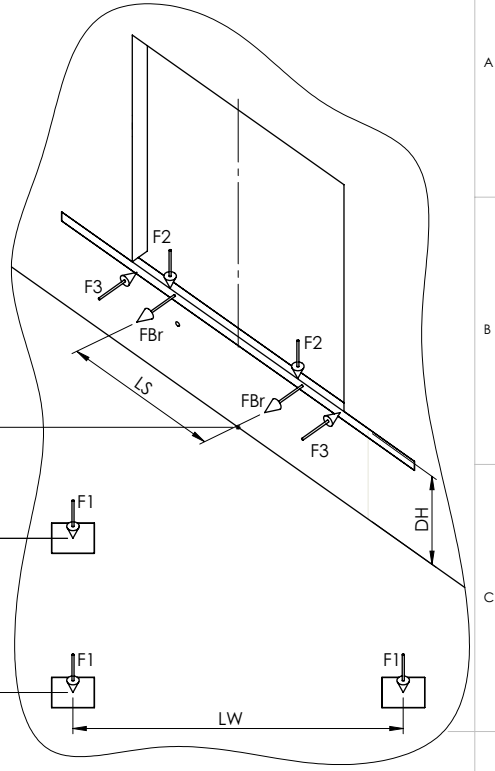


F1= 72 kN: Fundamentlasten
 F2= 42 kN: Last resultierend aus Gabelstaplerüberfahrt
 F3= 100 kN: LKW-Anpralllast
 FBr= ±10 kN: Brems- und Anfahrlast durch Gabelstapler
 Kräfte F2 und FBr werden über Scharniere in den Rampenkopf eingeleitet.
 Die horizontale Anpralllast F3 wird über die Konstruktion in das Bauwerk geleitet.



| | | | | |
|----|------|------|------|------|
| | NL | | | |
| | 2000 | 2450 | 3000 | 3500 |
| L2 | 2020 | 2470 | 3020 | 3520 |

| | | | |
|----|------|------|------|
| | MW | | |
| | 3300 | 3500 | 3600 |
| LW | 3190 | 3390 | 3490 |

| | | | |
|----|---------------------|------|------|
| | Anstellwinkel = 45° | | |
| | MW | | |
| | 3300 | 3500 | 3600 |
| L1 | 1610 | 1705 | 1750 |
| LP | 4670 | 4950 | 5095 |

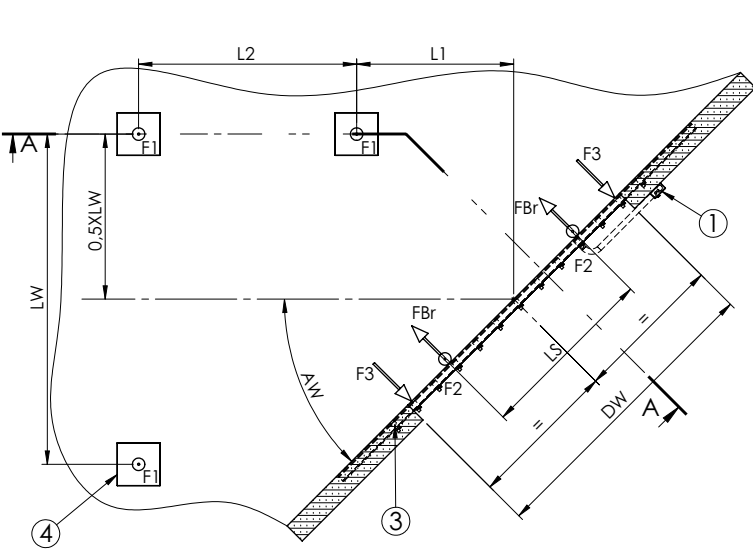
| | | | |
|----|----------------------|------|------|
| | Anstellwinkel AW=60° | | |
| | MW | | |
| | 3300 | 3500 | 3600 |
| L1 | 915 | 970 | 990 |
| LP | 3810 | 4045 | 4160 |

| | | | |
|----|----------------------|------|------|
| | Anstellwinkel AW=75° | | |
| | MW | | |
| | 3300 | 3500 | 3600 |
| L1 | 405 | 430 | 455 |
| LP | 3420 | 3625 | 3730 |

| | | |
|--|------|------|
| | NW | LS |
| | 1750 | 1430 |
| | 2000 | 1680 |
| | 2200 | 1880 |
| | 2250 | 1930 |
| | 2400 | 2080 |

AW = Anstellwinkel Vorsatzrampe
 MW = Modulbreite Vorsatzrampe
 NL = Nennlänge Vorsatzrampe
 NW = Nennbreite Überladebrücke
 OK-F = Oberkante Fertigfußboden
 OK-H = Oberkante Hofniveau
 DH = Rampenhöhe
 L2 = Abstand der Fundamentmittellachsen zum Rampenkopf
 LS = Abstand der Kräfteinleitungspunkte am Rampenkopf für FBr und F2
 LW = Abstand der Kräfteinleitungspunkte am Fundament
 L1 = Abstand der äußeren Fundamente zur Mittenachse
 LP = Länge Rampenanschlußprofil
 DW = Torbreite

Leerrohre wahlweise rechte oder linke Ausführung gezeichnet: rechte Ausführung



| | |
|------|--|
| 4 | Benötigte Aufstandsfläche 400x400 mm |
| 3 | Anschlußwinkel bauseits (min. L120x80x12). Länge =LP |
| 2 | Rohr für Elf.-Leitung. Innendurchmesser min. 50 mm pro Umlenkstelle zwei Rohrbögen < 45 (bauseits) |
| 1 | Elektrosteuerung (inklusive) |
| Pos. | Bemerkung |

| | | | | | |
|---|--|-----------|-----------------------------|---|----------|
| UNLESS OTHERWISE SPECIFIED: DIMENSIONS ARE IN MILLIMETERS | | FINISH: | DEBUR AND BREAK SHARP EDGES | DO NOT SCALE DRAWING | REVISION |
| SURFACE FINISH: | | | | MATERIAL: | |
| TOLERANCES: | | | | | |
| LINEAR: | | | | | |
| ANGULAR: | | | | | |
| DRAWN: | NAME | SIGNATURE | DATE | TITLE: | |
| CHK'D | M. Mierzwicki | | 2013-09-03 | Fundamente 45°/60°/75° mit Stahlstützen (vorne) | |
| APP'VD | | | | DWG NO. Fu.45-75° | |
| MFG | PROMStahl GmbH Ronnenberger Straße 20 30989 Gehrdlen | | | A3 | |
| Q.A | | | | SCALE: 1:50 | |
| WEIGHT: | | | DE | | |