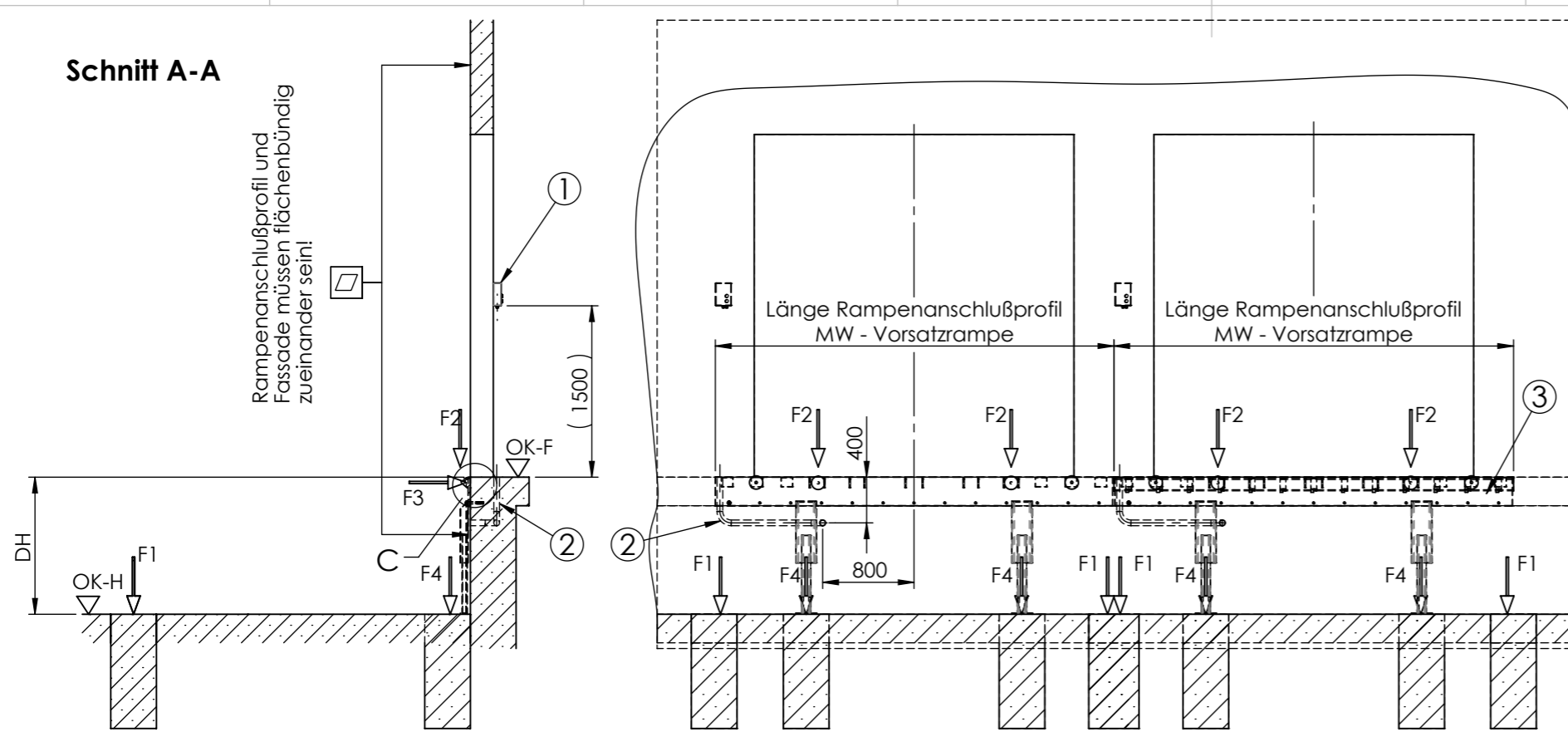
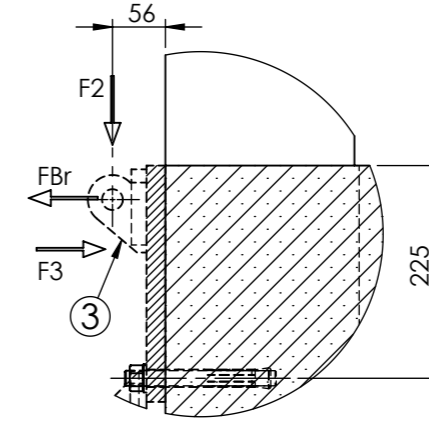


Schnitt A-A

Rampenschlußprofil und Fassade müssen flächenbündig zueinander sein!



Detail "C"



F1 = 72kN Fundamentlasten
 F2 = 42kN Last resultierend aus Gabel-staplerüberfahrt
 F3 = 100kN LKW-Anpralllast
 F4 = 72kN Fundamentlasten
 FBr = ±10kN Brems-und Anfahrlast durch Gabelstapler

Kräfte F2 und FBr werden über Scharniere in den Rampenkopf eingeleitet.
 Die horizontale Anpralllast F3 wird über die Konstruktion in das Bauwerk geleitet.

	Capacité (kN)	
	60	100
F1	72kN	112kN
F2	42kN	70kN
F3	100kN	100kN
F4	72kN	112kN
FBr	±10kN	±10kN

MW = Modulbreite Vorsatzrampe
 NL = Nennlänge Vorsatzrampe
 NW = Nennbreite Überladebrücke
 OK-F = Oberkante Fertigfußboden
 OK-H = Oberkante Hofniveau
 DH = Rampenhöhe
 L1 = Abstand der Fundamentmittellachsen zum Rampenkopf
 LS = Abstand der Kräfteinleitungspunkte am Rampenkopf für FBr und F2
 LW = Abstand der Kräfteinleitungspunkte am Fundament
 DW = Torbreite

NL	L1
2000	1970
2250	2220
2450	2420
3000	2970
3500	3470

NW	LS
1750	1430
2000	1680
2200	1880
2250	1930
2400	2080

MW	LW	NW
3300	3190	3300
3500	3390	3500
3600	3490	3600

* Hinweis:
 Für Anschluss wird ein tragfähiger Betonuntergrund benötigt.
 (kein Betonsandwichelement/ kein Wärmedämmverbundsystem)

Leerrohre wahlweise rechte oder linke Ausführung
 gezeichnet: rechte Ausführung

4	Benötigte Aufstandsfläche 400x400 mm
3*	Hinterrahmen: gehört zum Lieferumfang der Vorsatzrampe
2	Rohr für Elt.-Leitung. Innendurchmesser min. 50 mm pro Umlenkstelle zwei Rohrbögen < 45 (bauseits)
1	Elektrosteuerung (inklusive)
Pos.	Bemerkung

UNLESS OTHERWISE SPECIFIED: DIMENSIONS ARE IN MILLIMETERS SURFACE FINISH: TOLERANCES: LINEAR: ANGULAR:	FINISH:	DEBUR AND BREAK SHARP EDGES	DO NOT SCALE DRAWING	REVISION A
MATERIAL:				

	NAME	SIGNATURE	DATE
DRAWN	R. Stuszczak		02.06.2023
CHK'D			
APPV'D			
MFG			
Q.A			

PJP MAKRUM
 Industrial Group

PJP MAKRUM S.A.
 Plac Kościeleckich 3
 85-033 Bydgoszcz
 POLAND

TITLE: Fundamentplan 90° Reihenanlage
 Vorsatzrampe PAS und PAT mit Stahlstützen
 vorne und hinten (A8)

DWG NO. **Fu.Re.08-DE** A3

