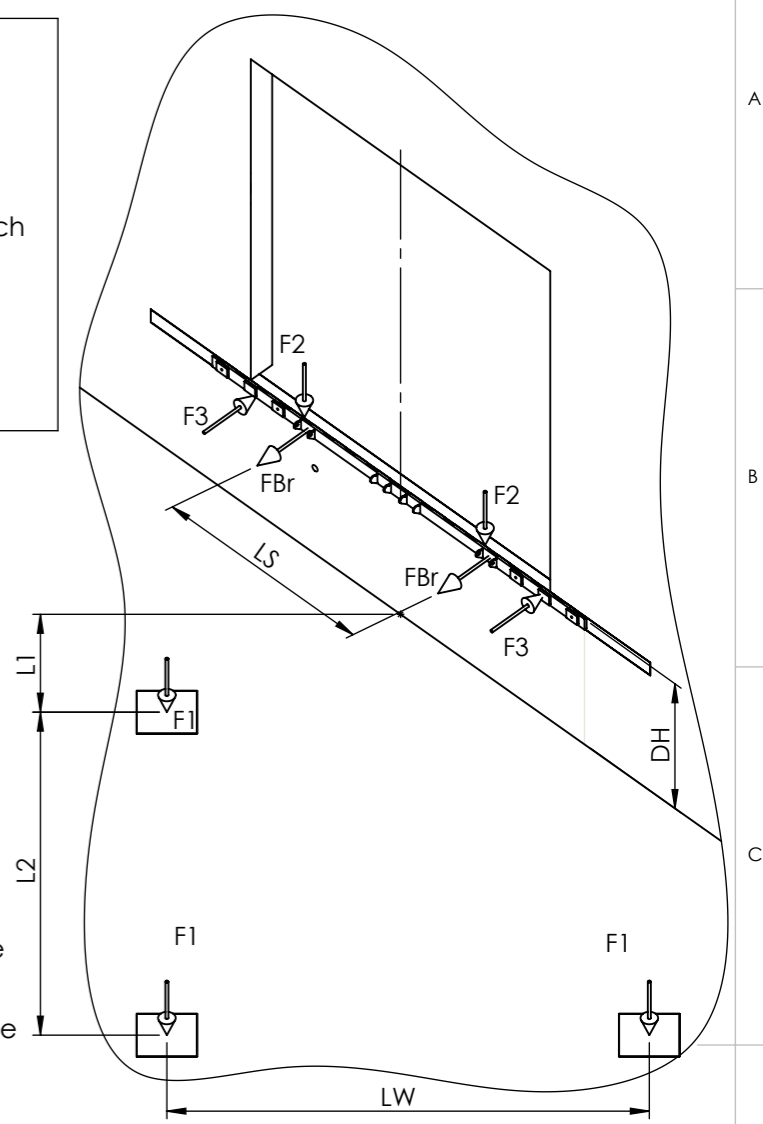


F1= 72 kN: Fundamentlasten  
 F2= 42 kN: Last resultierend aus Gabelstaplerüberfahrt  
 F3= 100 kN: LKW-Anpralllast  
 FBr= ±10 kN: Brems- und Anfahrlast durch Gabelstapler  
 Kräfte F2 und FBr werden über Scharniere in den Rampenkopf eingeleitet.  
 Die horizontale Anpralllast F3 wird über die Konstruktion in das Bauwerk geleitet.

	Tragkraft (kN)	
	60	100
<b>F1</b>	72kN	112kN
<b>F2</b>	42kN	70kN
<b>F3</b>	100kN	100kN
<b>FBr</b>	±10kN	±10kN



L2	NL			
	2000	2450	3000	3500
	2020	2470	3020	3520

LW	MW		
	3300	3500	3600
	3190	3390	3490

L1	Anstellwinkel =45°		
	MW		
	3300	3500	3600
	1610	1705	1750
LP	4670	4950	5095

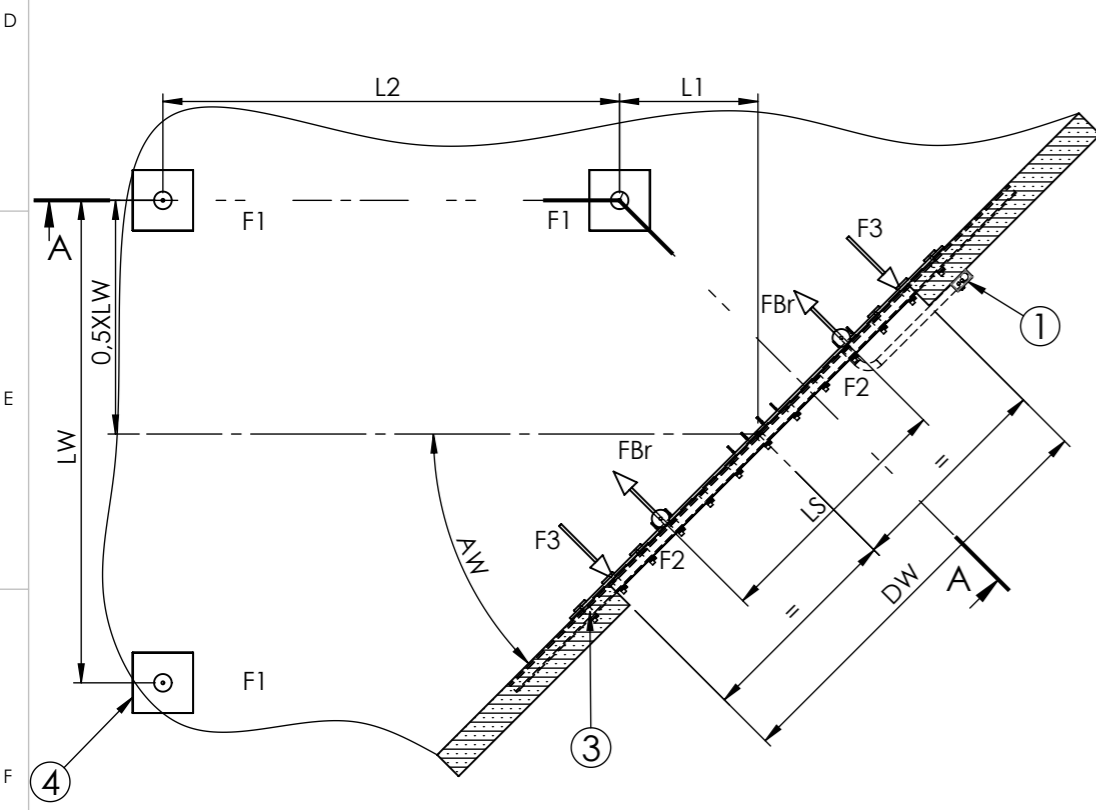
L1	Anstellwinkel AW=60°		
	MW		
	3300	3500	3600
	915	970	990
LP	3810	4045	4160

L1	Anstellwinkel AW=75°		
	MW		
	3300	3500	3600
	405	430	455
LP	3420	3625	3730

NW	LS
1750	1430
2000	1680
2200	1880
2250	1930
2400	2080

AW = Anstellwinkel Vorsatzrampe  
 MW = Modulbreite Vorsatzrampe  
 NL = Nennlänge Vorsatzrampe  
 NW = Nennbreite Überladebrücke  
 OK-F = Oberkante Fertigfußboden  
 OK-H = Oberkante Hofniveau  
 DH = Rampenhöhe  
 L2 = Abstand der Fundamentmittellachsen zum Rampenkopf  
 LS = Abstand der Kräfteinleitungspunkte am Rampenkopf für FBr und F2  
 LW = Abstand der Kräfteinleitungspunkte am Fundament  
 L1 = Abstand der äußeren Fundamente zur Mittelnachse  
 LP = Länge Rampenanschlußprofil  
 DW = Torbreite

Leerrohre wahlweise rechte oder linke Ausführung gezeichnet: rechte Ausführung



5	Hinterrahmen: gehört zum Lieferumfang der Vorsatzrampe
4	Benötigte Aufstandsfläche 400x400 mm
3	Anschlußwinkel bauseits (min. L120x80x12). Länge =LP
2	Rohr für El.-Leitung. Innendurchmesser min. 50 mm pro Umlenkstelle zwei Rohrbögen < 45 (bauseits)
1	Elektrosteuerung (inklusive)
Pos.	Bemerkung

UNLESS OTHERWISE SPECIFIED: DIMENSIONS ARE IN MILLIMETERS	FINISH:	DEBUR AND BREAK SHARP EDGES	DO NOT SCALE DRAWING	REVISION A
SURFACE FINISH:			MATERIAL:	
TOLERANCES:				
LINEAR:				
ANGULAR:				

	NAME	SIGNATURE	DATE
DRAWN	R. Stuszczak		02.06.2023
CHK'D			
APPV'D			
MFG			
Q.A			

**PJP MAKRUM**  
 Industrial Group  
**PJP MAKRUM S.A.**  
 Plac Kościeleckich 3  
 85-033 Bydgoszcz  
 POLAND

TITLE:  
**Fundamente 45°/60°/75° mit Stahlstützen vorne (A6)**  
 DWG NO. **FU.45-75°-DE**