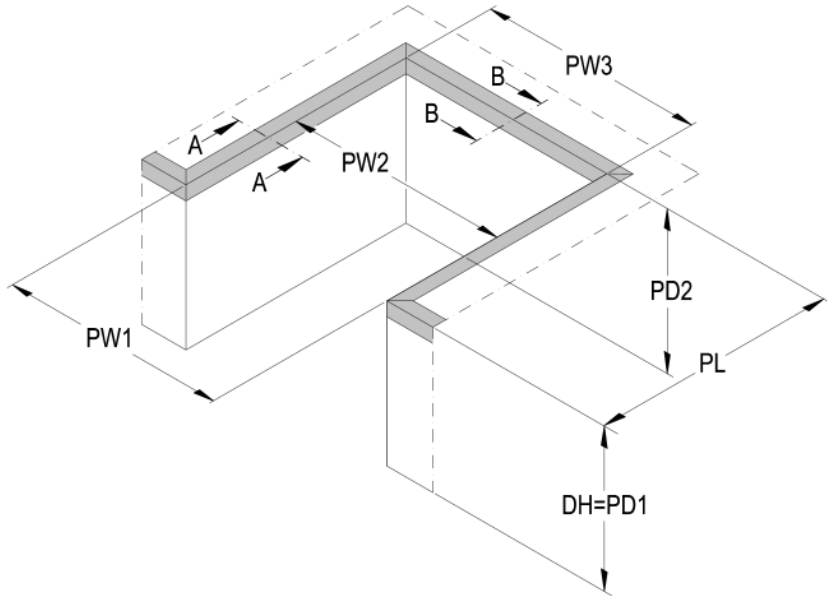
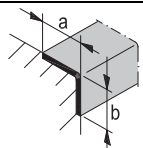
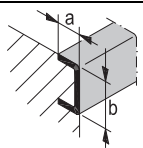
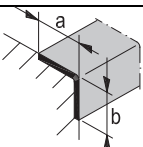
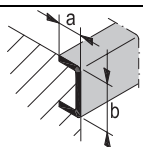


**Einbaustelle mit Stahleinfassung ohne Unterfahrbarkeit**

**Bitte offene Maße eintragen!**

 PL \_\_\_\_\_ mm  
 PW1 \_\_\_\_\_ mm  
 PW2 \_\_\_\_\_ mm  
 PW3 \_\_\_\_\_ mm  
 PD1 \_\_\_\_\_ mm  
 PD2 \_\_\_\_\_ mm  
 DH \_\_\_\_\_ mm

 PL Einbaulänge  
 PW1 Einbaubreite vorn  
 PW2 Einbaubreite Mitte  
 PW3 Einbaubreite hinten  
 PD1 Einbautiefe vorn  
 PD2 Einbautiefe hinten  
 DH Rampenhöhe

	vorhandene Stahleinfassung		Abweichenden Profiltyp bitte skizzieren und bemaßen!
A - A			
a	_____ mm	_____ mm	_____ mm
b	_____ mm	_____ mm	_____ mm
B - B			
a	_____ mm	_____ mm	_____ mm
b	_____ mm	_____ mm	_____ mm
Bemerkungen:			



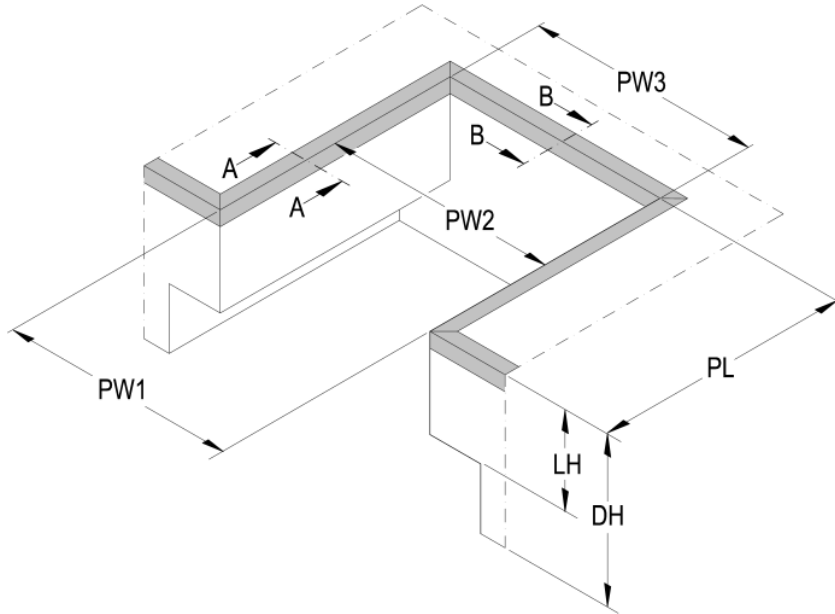
**PROM**

Dok.-Nr.:  
 Grubenaufmassblatt  
 Version: 1.0.1  
 Datum: 2009-08-10

Sicherheitsstufe:  
 1

Datenblatt  
**Grubenaufmassblatt**  
 Einbaustelle mit Stahleinfassung  
 und Unterfahrbarkeit

**Einbaustelle mit Stahleinfassung und Unterfahrbarkeit**



**Bitte offene Maße eintragen!**

- PL \_\_\_\_\_ mm
  - PW1 \_\_\_\_\_ mm
  - PW2 \_\_\_\_\_ mm
  - PW3 \_\_\_\_\_ mm
  - LH \_\_\_\_\_ mm
  - DH \_\_\_\_\_ mm
- PL Einbaulänge  
 PW1 Einbaubreite vorn  
 PW2 Einbaubreite Mitte  
 PW3 Einbaubreite hinten  
 LH Bauhöhe / Einbauhöhe  
 DH Rampenhöhe

		vorhandene Stahleinfassung		Abweichenden Profiltyp bitte skizzieren und bemaßen!
A - A				
	a _____ mm	_____ mm	_____ mm	_____ mm
	b _____ mm	_____ mm	_____ mm	_____ mm
B - B				
	a _____ mm	_____ mm	_____ mm	_____ mm
	b _____ mm	_____ mm	_____ mm	_____ mm
Bemerkungen:				

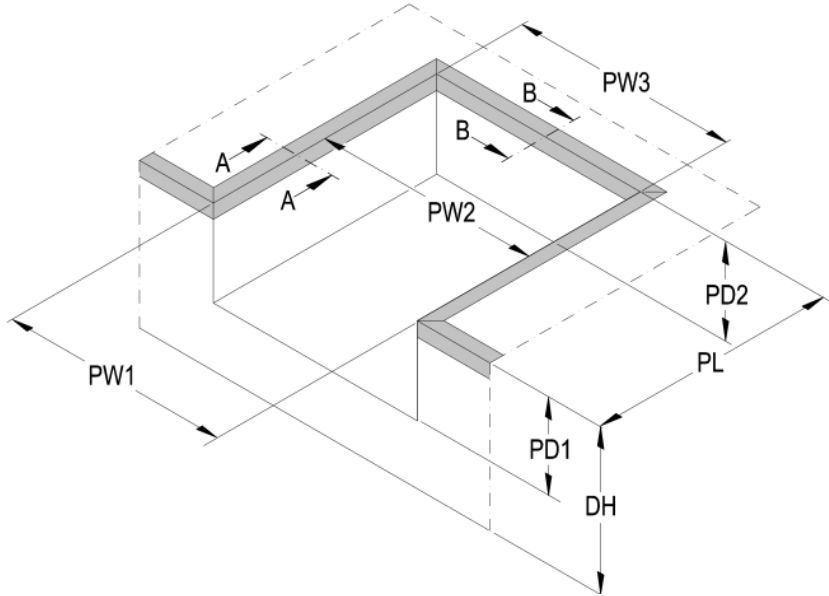


**PROM**

Dok.-Nr.:  
Grubenaufmassblatt  
Version: 1.0.1  
Datum: 2009-08-10  
Sicherheitsstufe:  
1

Datenblatt  
**Grubenaufmassblatt**  
Einbaustelle mit Stahleinfassung  
und Grubensohle

**Einbaustelle mit Stahleinfassung und Grubensohle**



**Bitte offene Maße eintragen!**

- PL \_\_\_\_\_ mm
  - PW1 \_\_\_\_\_ mm
  - PW2 \_\_\_\_\_ mm
  - PW3 \_\_\_\_\_ mm
  - PD1 \_\_\_\_\_ mm
  - PD2 \_\_\_\_\_ mm
  - DH \_\_\_\_\_ mm
- PL Einbaulänge  
 PW1 Einbaubreite vorn  
 PW2 Einbaubreite Mitte  
 PW3 Einbaubreite hinten  
 PD1 Einbautiefe vorn  
 PD2 Einbautiefe hinten  
 DH Rampenhöhe

	vorhandene Stahleinfassung		Abweichenden Profiltyp bitte skizzieren und bemaßen!
A - A			
a	_____ mm	_____ mm	_____ mm
b	_____ mm	_____ mm	_____ mm
B - B			
a	_____ mm	_____ mm	_____ mm
b	_____ mm	_____ mm	_____ mm
Bemerkungen:			

**PROM**

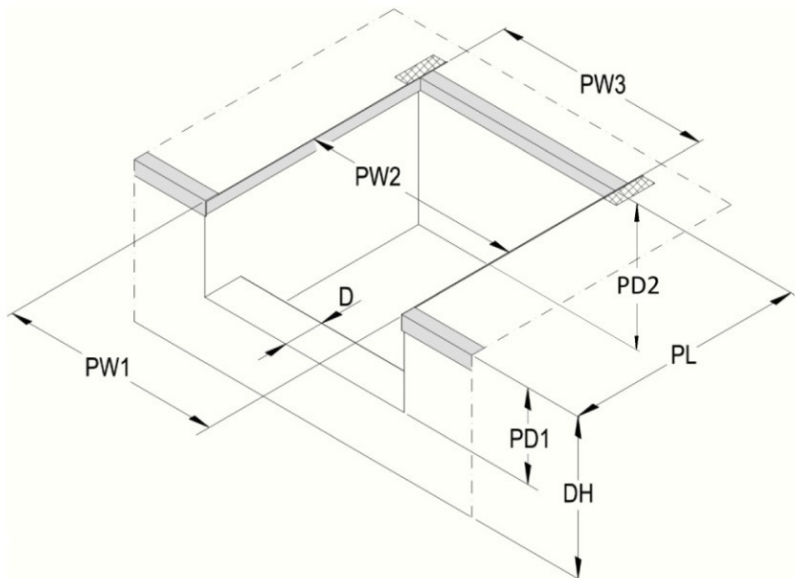
Dok.-Nr.:  
 Grubenaufmassblatt  
 Version: 1.0.1  
 Datum: 2009-08-31

Sicherheitsstufe:  
 1

Datenblatt

**Grubenaufmassblatt**

Einbaustelle für vorhandene Brücke  
 (hafa-ST)

**Einbaustelle einer vorhandenen hafa ST-Brücke (mit Gegengewichtsausgleich)****Bitte offene Maße eintragen!**

PL \_\_\_\_\_ mm  
 PW1 \_\_\_\_\_ mm  
 PW2 \_\_\_\_\_ mm  
 PW3 \_\_\_\_\_ mm  
 PD1 \_\_\_\_\_ mm  
 PD2 \_\_\_\_\_ mm  
 DH \_\_\_\_\_ mm  
 D \_\_\_\_\_ mm

PL Einbaulänge  
 PW1 Einbaubreite vorn  
 PW2 Einbaubreite Mitte  
 PW3 Einbaubreite hinten  
 PD1 Einbautiefe vorn  
 PD2 Einbautiefe hinten  
 DH Rampenhöhe  
 D Frostschrägenstärke

Vorhandener Brückentyp: \_\_\_\_\_

Brückennummer / Baujahr: \_\_\_\_\_ / \_\_\_\_\_

Größe / Nennbreite / Tragkraft: \_\_\_\_\_ / \_\_\_\_\_ mm / \_\_\_\_\_ kN

Bemerkungen:

**PROM**

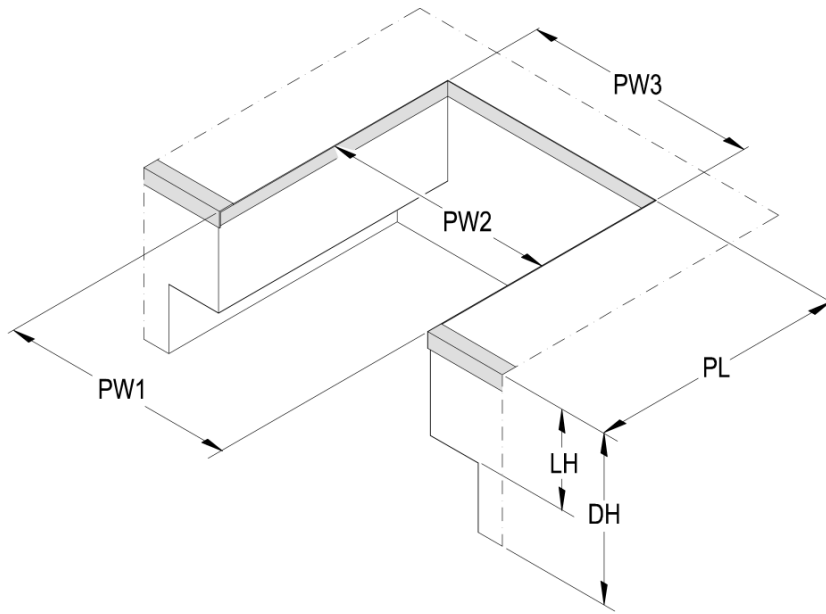
Dok.-Nr.:  
 Grubenaufmassblatt  
 Version: 1.0.1  
 Datum: 2009-08-31

Sicherheitsstufe:  
 1

Datenblatt

**Grubenaufmassblatt**

Einbaustelle für vorhandene Brücke  
 (hafa-STK)

**Einbaustelle einer vorhandenen hafa STK-Brücke****Bitte offene Maße eintragen!**

PL \_\_\_\_\_ mm  
 PW1 \_\_\_\_\_ mm  
 PW2 \_\_\_\_\_ mm  
 PW3 \_\_\_\_\_ mm  
 DH \_\_\_\_\_ mm  
 LH \_\_\_\_\_ mm

PL Einbaulänge  
 PW1 Einbaubreite vorn  
 PW2 Einbaubreite Mitte  
 PW3 Einbaubreite hinten  
 DH Rampenhöhe  
 LH Rampenhöhe

Vorhandener Brückentyp: \_\_\_\_\_

Brückennummer / Baujahr: \_\_\_\_\_ / \_\_\_\_\_

Größe / Nennbreite / Tragkraft: \_\_\_\_\_ / \_\_\_\_\_ mm / \_\_\_\_\_ kN

Bemerkungen:



Dok.-Nr.:  
Grubenaufmassblatt  
Version: 1.0.1  
Datum: 2009-08-31

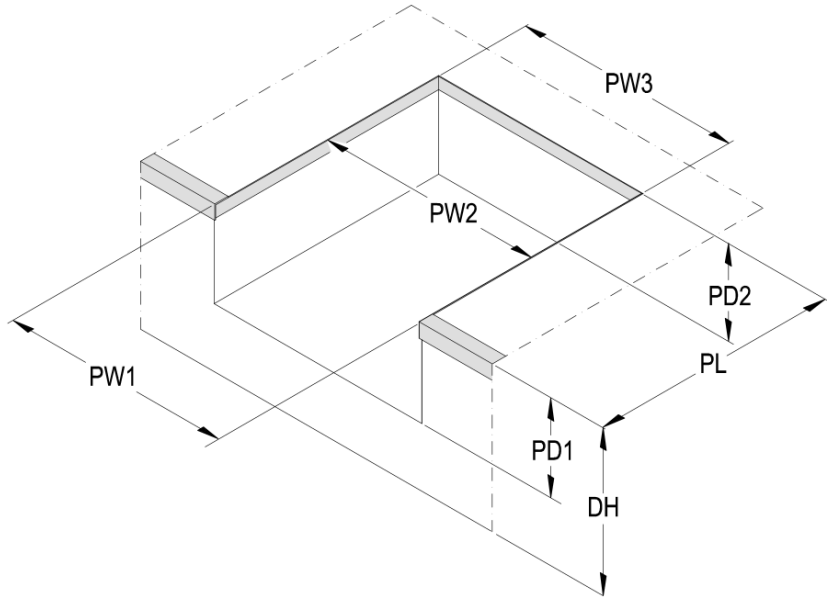
Sicherheitsstufe:  
1

Datenblatt

## Grubenaufmassblatt

Einbaustelle für vorhandene Brücke  
(hafa-STKS, STKNS, STKVN,  
STKVPN mit Unterfahrbarkeit)

Einbaustelle einer vorhandenen hafa STKS/L-, STKNS/L-, STKVN-, STKVPN-Brücke  
(mit Unterfahrbarkeit)



Bitte offene Maße eintragen!

PL \_\_\_\_\_ mm

PW1 \_\_\_\_\_ mm

PW2 \_\_\_\_\_ mm

PW3 \_\_\_\_\_ mm

PD1 \_\_\_\_\_ mm

PD2 \_\_\_\_\_ mm

DH \_\_\_\_\_ mm

PL Einbaulänge

PW1 Einbaubreite vorn

PW2 Einbaubreite Mitte

PW3 Einbaubreite hinten

PD1 Einbautiefe vorn

PD2 Einbautiefe hinten

DH Rampenhöhe

Vorhandener Brückentyp: \_\_\_\_\_

Brückennummer / Baujahr: \_\_\_\_\_ / \_\_\_\_\_

Größe / Nennbreite / Tragkraft: \_\_\_\_\_ / \_\_\_\_\_ mm / \_\_\_\_\_ kN

Bemerkungen:



**PROM**

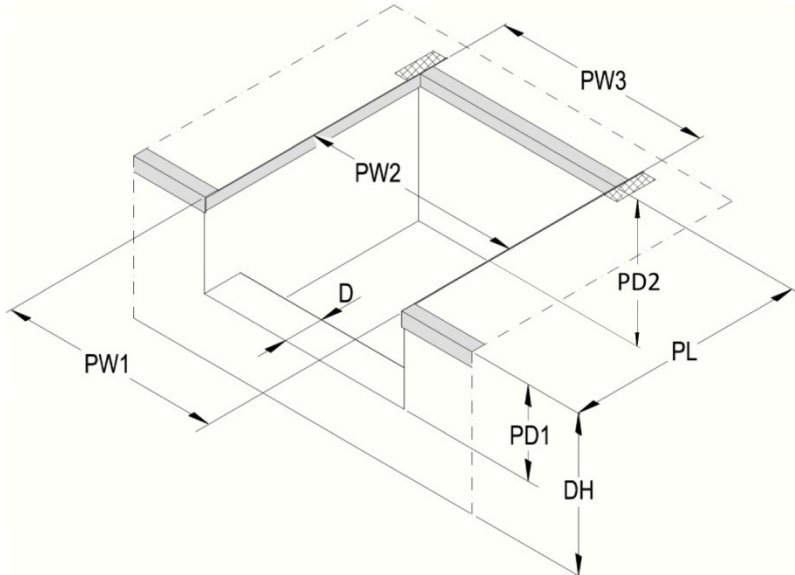
Dok.-Nr.:  
Grubenaufmassblatt  
Version: 1.0.1  
Datum: 2009-08-31  
Sicherheitsstufe:  
1

Datenblatt

**Grubenaufmassblatt**

Einbaustelle für vorhandene Brücke  
(hafa-STKS, STKNS, STKVN,  
STKVPN ohne Unterfahrbarkeit)

Einbaustelle einer vorhandenen hafa STKS/L-, STKNS/L-, STKVN-, STKVPN-Brücke  
(ohne Unterfahrbarkeit)



Bitte offene Maße eintragen!

PL \_\_\_\_\_ mm

PW1 \_\_\_\_\_ mm

PW2 \_\_\_\_\_ mm

PW3 \_\_\_\_\_ mm

PD1 \_\_\_\_\_ mm

PD2 \_\_\_\_\_ mm

DH \_\_\_\_\_ mm

D \_\_\_\_\_ mm

- PL Einbaulänge
- PW1 Einbaubreite vorn
- PW2 Einbaubreite Mitte
- PW3 Einbaubreite hinten
- PD1 Einbautiefe vorn
- PD2 Einbautiefe hinten
- DH Rampenhöhe
- D Frostschrüzenstärke

Vorhandener Brückentyp: \_\_\_\_\_ Brückennummer / Baujahr: \_\_\_\_\_ / \_\_\_\_\_

Größe / Nennbreite / Tragkraft: \_\_\_\_\_ / \_\_\_\_\_ mm / \_\_\_\_\_ kN

Bemerkungen: