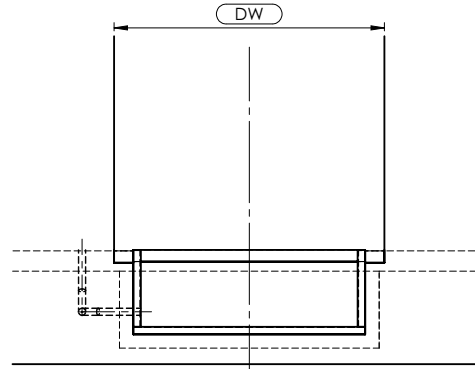
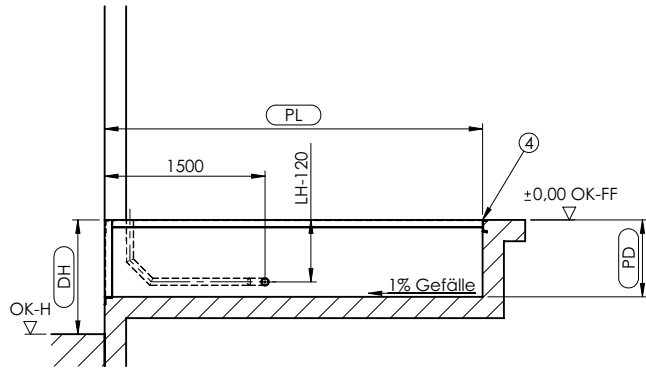
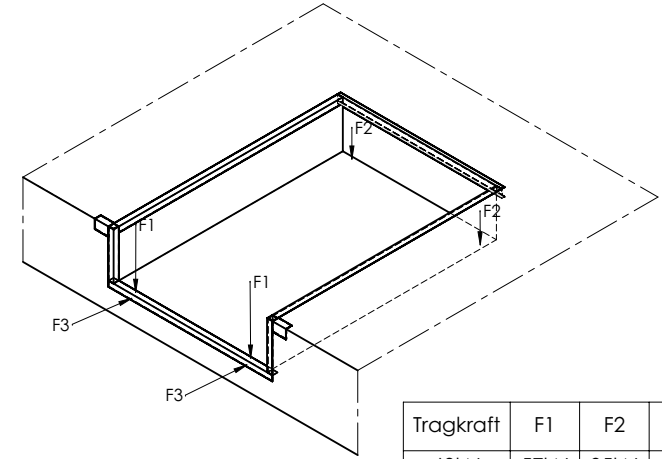


SCHNITT A-A



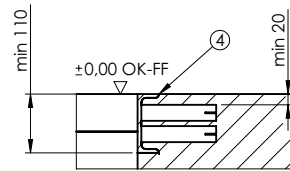
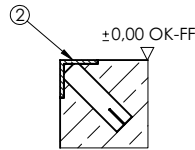
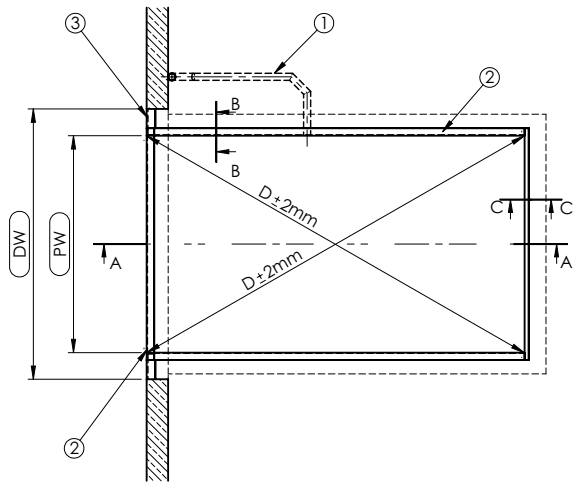
Lasten



Tragkraft	F1	F2	F3
60kN	57kN	35kN	10kN
80kN	76kN	56kN	13kN
100kN	95kN	70kN	17kN

F = Die horizontale Anpralllast (100kN) muß vom Bauwerk aufgenommen werden.
 F1 = Ruhelage
 F2 = Notstop
 F3 = Bremskraft

Leerrohre wahlweise rechte oder linke Ausführung gezeichnet: rechte Ausführung



C-C 1:10

Einbaustelle gezeichnet: NL=3500
 NW=2000
 LH=800

NL	1750	2000	2000	2500	2500	2750	2750	3000	3000	3500	4000	4500
LH	700	600	700	600	700	600	700	600	700	800	900	900
PL	1785	2035	2035	2535	2535	2785	2785	3035	3035	3535	4035	4535
PD	720	620	720	620	720	620	720	620	720	820	920	920

NW	PW
1750	1780
2000	2030
2200	2230
2250	2280

- DH = Rampenhöhe
- DW = Torbreite
- OK-FF = Oberkante Fertigfußboden
- OK-H = Oberkante Hofniveau
- PL = Einbaulänge
- PW = Einbaubreite
- PD = Einbautiefe
- NL = Nennlänge
- NW = Nennbreite
- LH = Bauhöhe

- Bauseitige Leistungen:
- ① - Rohr für Elt.-Leitung Innendurchmesser min. 50mm, Rohrbögen <45°
 - ② - Einbaurahmen z.B.: L70x70x7
 - ③ - Rampenanschluß z.B. Winkelprofil 120x80x10
 - ④ - Einbaurahmen z.B.: U140x60x7
- Achtung:
 - Die eingerahmten Maße sind genau einzuhalten
 - Die Einbaustelle ist komplett bauseits zu erstellen (nicht im Lieferumfang)
 - Auf Rechtwinkligkeit der Einbaurahmen ist unbedingt zu achten! Diagonalen ± 2 mm

UNLESS OTHERWISE SPECIFIED: DIMENSIONS ARE IN MILLIMETERS		FINISH:		DEBUR AND BREAK SHARP EDGES		DO NOT SCALE DRAWING		REVISION A	
SURFACE FINISH:						MATERIAL:			
TOLERANCES:									
EN 22768 - m, k									
EN 13920 - B, F									
DRAWN: T. Banaszak		SIGNATURE:		DATE: 2014-03-31		TITLE: PS P ohne Unterfahrbarkeit		DWG NO. PSE.00.00.06-DE	
CHK'D:						PROMStahl GmbH Ronnenberger Straße 20 30989 Gehrden		A3	
APP'VD:									
MFG:									
Q.A:									
						WEIGHT:		SCALE: 1:50	
								DE	