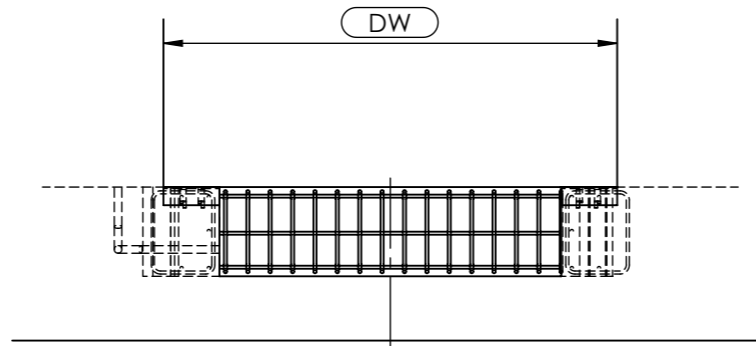
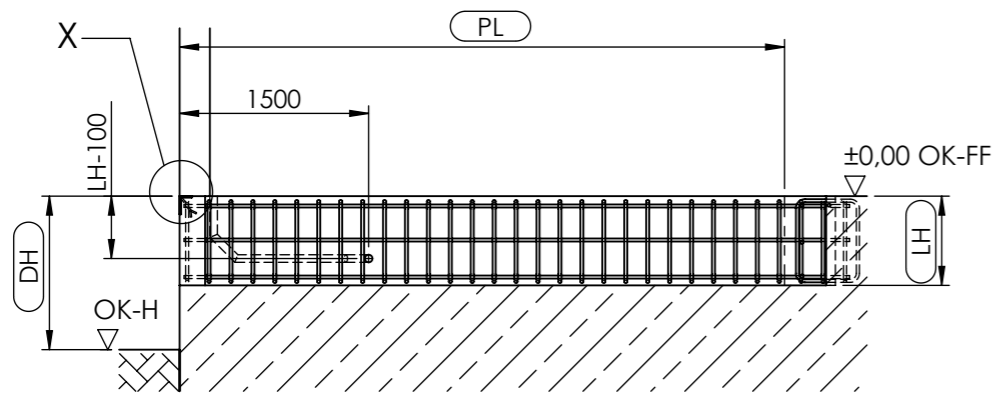
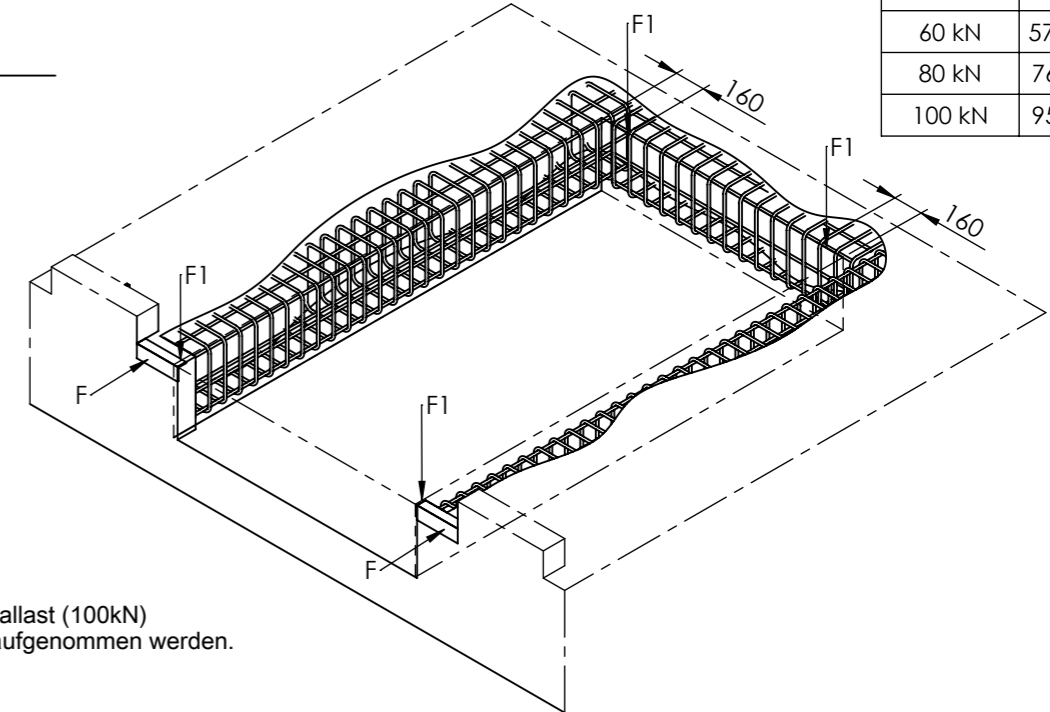


SCHNITT A-A



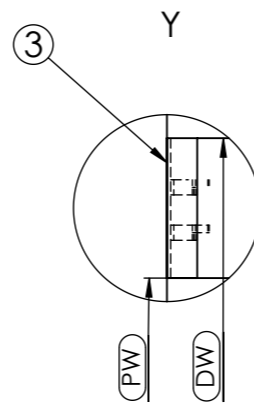
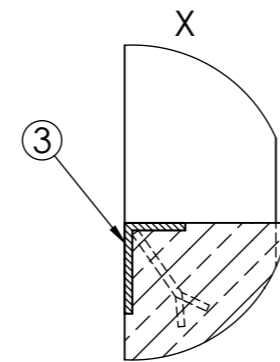
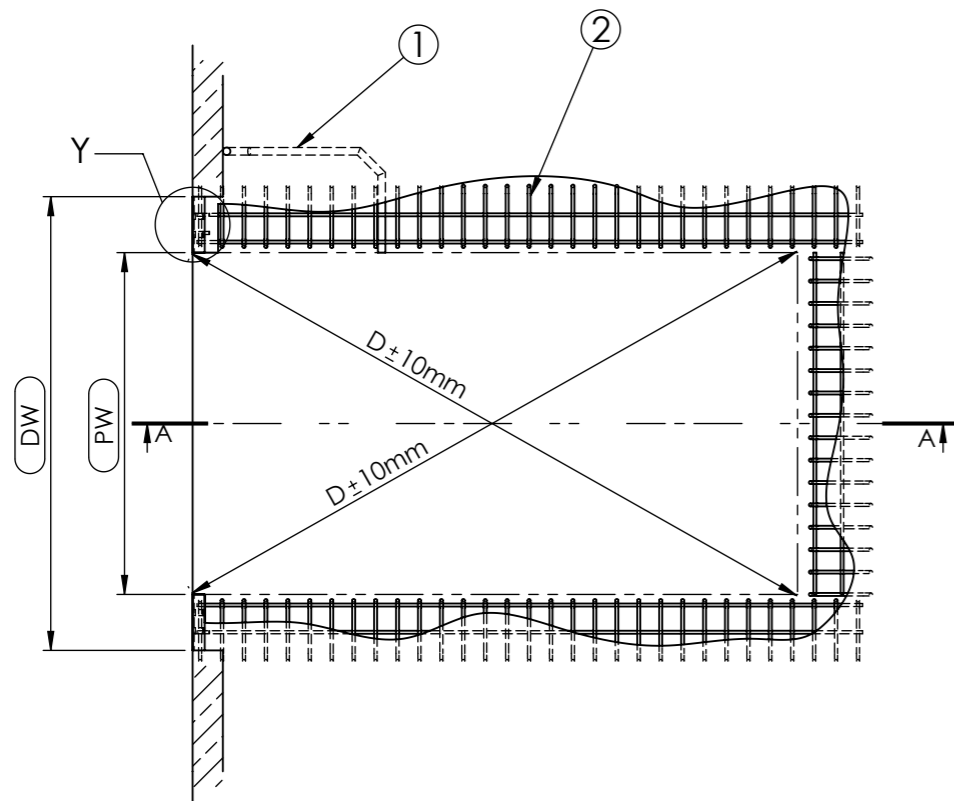
Lasten



Tragkraft	F1
60 kN	57 kN
80 kN	76kN
100 kN	95kN

F = Die horizontale Anpralllast (100kN)
muß vom Bauwerk aufgenommen werden.
F1= Ruhelage

Leerrohre wahlweise rechte oder linke Ausführung
gezeichnet: rechte Ausführung



- LH - Bauhöhe
- OK-FF - Oberkante Fertigfußboden
- OK-H - Oberkante Hofnivea
- PW - Einbaubreite
- DW - Torbreite
- NL - Nennlänge
- PL - Einbaulänge

- Bauseitige Leistungen
- 1 -Rohr für Elt.-Leitung Innendurchmesser min. 50mm
- Rohrbögen <45°
- 2 - Bewehrung
- 3 - Rampenanschluß z.B. L120x80x10

Achtung
-Die eingerahmten Maße sind genau einzuhalten
-Die Einbaustelle ist komplett bauseits zu erstellen
(nicht im Lieferumfang)
-Auf Rechtwinkligkeit der Grube ist unbedingt zu achten! Diagonalen ± 10 mm

Einbaustelle gezeichnet: NL=4000
NW=2200
LH=900

NL	1750	2000	2000	2500	2500	2750	2750	3000	3000	3500	4000	4500
PL	1790	2040	2040	2540	2540	2790	2790	3040	3040	3540	4040	4540
LH	700	600	700	600	700	600	700	600	700	800	900	900

NW	PW
1750	1880
2000	2130
2100	2230
2200	2330
2250	2380
2400	2530

ABMESSUNGEN IN MM

DO NOT SCALE DRAWING

REVISION B

NAME R. Stuszczyk SIGNATURE DATE 24.05.2023



PJP MAKRUM S.A.
Plac Kościeleckich 3
85-033 Bydgoszcz
POLAND

TITLE:

PS B ohne Unterfahrbarkeit

DWG NO.

PSE.00.00.22-DE

A3

SCALE:1:50

DE