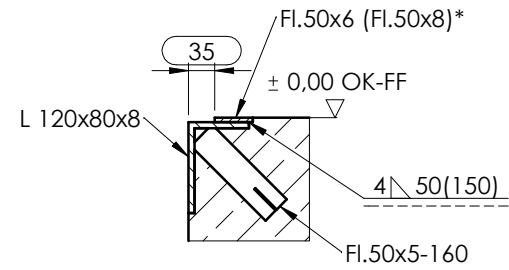


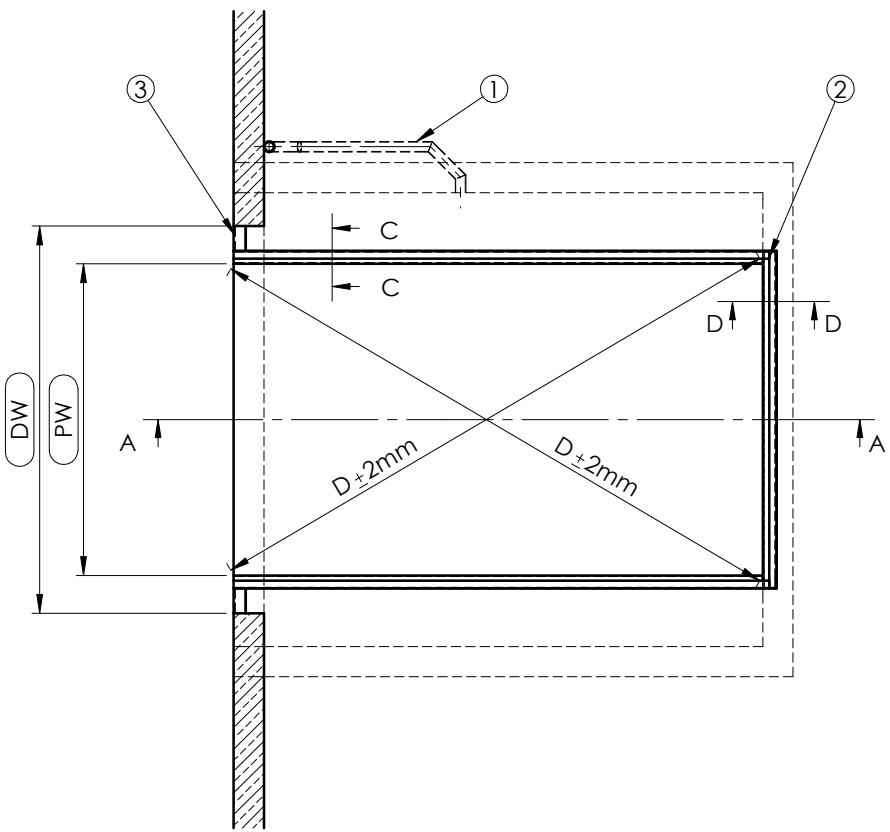
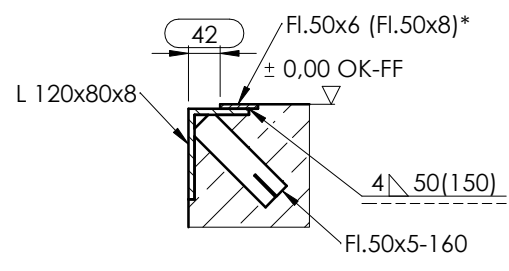
F = Die horizontale Anpralllast (100kN) muß vom Bauwerk aufgenommen werden.  
 F1 = Ruhelage  
 F2 = Notstop

Tragkraft	F1	F2
60kN	57kN	42kN
80kN	76kN	56kN
100kN*	95kN	70kN

SCHNITT C-C  
 MABSTAB 1 : 10



SCHNITT D-D  
 MABSTAB 1 : 10



Leerrohre wahlweise rechte oder linke Ausführung gezeichnet: rechte Ausführung

- DH = Rampenhöhe
- DW = Torbreite
- OK-FF = Oberkante Fertigfußboden
- OK-H = Oberkante Hofniveau
- PL = Einbaulänge
- PW = Einbaubreite
- NL = Nennlänge
- NW = Nennbreite
- LH = Bauhöhe

- Bauseitige Leistungen:
- ① - Rohr für Elt.-Leitung Innendurchmesser min. 50mm, Rohrbögen <45°
  - ② - Einbaurahmen
  - ③ - Rampenanschluß z.B. Winkelprofil 120x80x10
- Achtung:
- Die eingerahmten Maße sind genau einzuhalten
  - Die Einbaustelle ist komplett bauseits zu erstellen ( nicht im Lieferumfang )
  - Auf Rechtwinkligkeit des Einbaurahmen ist unbedingt zu achten! Diagonalen ± 2 mm

NL	1750	2000	2000	2500	2500	2750	2750	3000	3000	3500	4000	4500
LH	700	600	700	600	700	600	700	600	700	800	900	900
LF2	395	445	545	845	875	1135	1230	895	1045	995	1145	1145

Einbaustelle gezeichnet: NL=3500  
 NW=2000  
 LH=800

NW	PW
1750	1810
2000	2060
2200	2260
2250	2310

UNLESS OTHERWISE SPECIFIED: DIMENSIONS ARE IN MILLIMETERS SURFACE FINISH: TOLERANCES: EN 22768 - m, k EN 13920 - B, F		FINISH:	DEBUR AND BREAK SHARP EDGES	DO NOT SCALE DRAWING	REVISION <b>B</b>
DRAWN: M. Kozielec		SIGNATURE:	DATE: 2011-11-03	MATERIAL:	TITLE: PS Vorabrahmen bauseits mit Unterfahrbarkeit
APPV'D:		PROMSTAHl GmbH Ronnenberger Straße 20 30989 Gehrden		DWG NO. PSE.00.00.14	A3
MFG:		WEIGHT:		SCALE:1:50	DE
Q.A:					