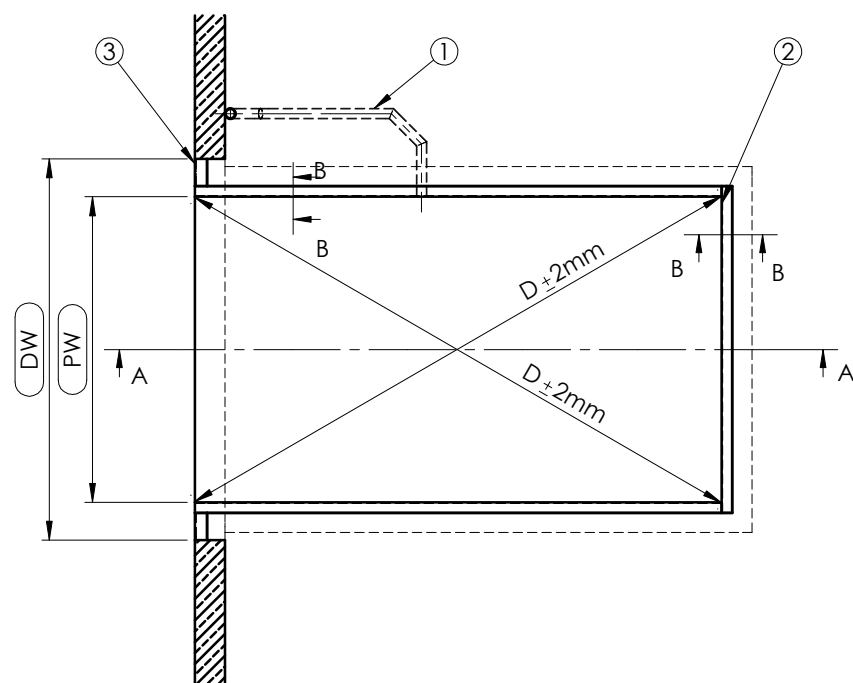


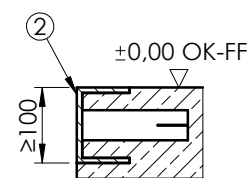
Tragkraft	F1	F2
60kN	57kN	42kN
80kN	76kN	56kN
100kN	95kN	70kN

F = Die horizontale Anpralllast (100kN) muß vom Bauwerk aufgenommen werden.  
 F1 = Ruhelage  
 F2 = Notstop

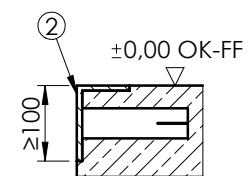
Leerrohre wahlweise rechte oder linke Ausführung gezeichnet: rechte Ausführung



SCHNITT B-B  
 MAßSTAB 1 : 10



alternativ



- DH = Rampenhöhe
- DW = Torbreite
- OK-FF = Oberkante Fertigfußboden
- OK-RF = Oberkante Rohfußboden
- OK-H = Oberkante Hofniveau
- PL = Einbaulänge
- PW = Einbaubreite
- NL = Nennlänge
- NW = Nennbreite
- LH = Bauhöhe
- PD = Einbautiefe

**Bauseitige Leistungen:**

- ① - Rohr für Elt.-Leitung Innendurchmesser min. 50mm, Rohrbögen <45°
- ② - Einbaurahmen
- ③ - Rampenanschluß z.B. Winkelprofil 120x80x10

**Achtung:**

- Die eingerahmten Maße sind genau einzuhalten
- Die Einbaustelle ist komplett bauseits zu erstellen ( nicht im Lieferumfang )
- Auf Rechtwinkligkeit des Einbaurahmens ist unbedingt zu achten! Diagonalen ± 2 mm

	NL	1750	2000	2000	2500	2500	2750	2750	3000	3000	3500	4000	4500
LH	700	600	700	600	700	600	700	600	700	800	900	900	
PL	1735	1985	1985	2485	2485	2735	2735	2985	2985	3485	3985	4485	
LF2	395	445	545	845	875	1135	1230	895	1045	995	1145	1145	
PD	710	610	710	610	710	610	710	610	710	810	910	910	

	NW	PW
	1750	1770
	2000	2020
	2200	2220
	2250	2270

Einbaustelle gezeichnet: NL=3500  
 NW=2000  
 LH=800

UNLESS OTHERWISE SPECIFIED:  
 DIMENSIONS ARE IN MILLIMETERS  
 SURFACE FINISH:  
 TOLERANCES:  
 EN 22768 - m, k  
 EN 13920 - B, F

FINISH:

DEBUR AND  
 BREAK SHARP  
 EDGES

DO NOT SCALE DRAWING

REVISION C

MATERIAL:

	NAME	SIGNATURE	DATE
DRAWN	M. Kozielczyk		2010-11-08
CHK'D			
APPV'D			
MFG			
Q.A			

**PROM STAHL GmbH**  
 Ronnenberger Straße 20  
 30989 Gehrden

TITLE:  
**PS F**  
**ohne Unterfahrbarkeit**

DWG NO. **PSE.00.00.07**

A3

WEIGHT:

SCALE:1:50

DE