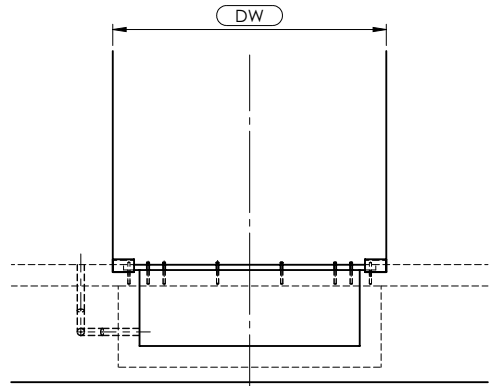
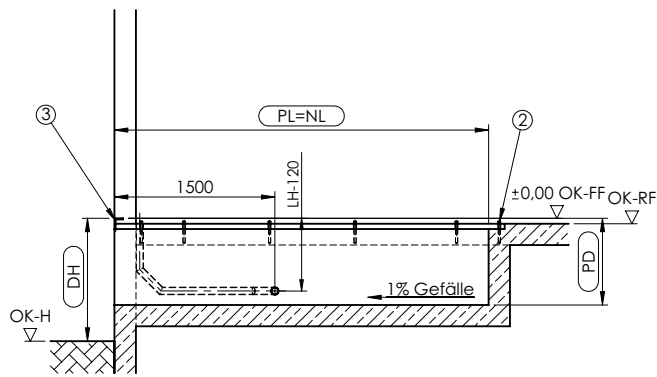
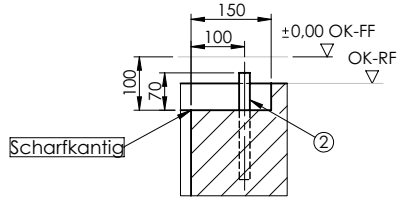


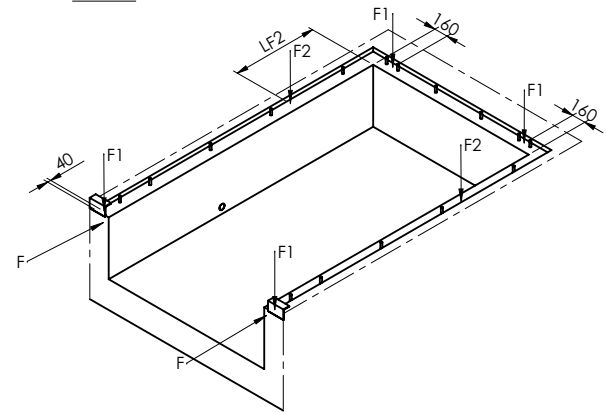
SCHNITT A-A



SCHNITT B-B
MAßSTAB 1 : 10

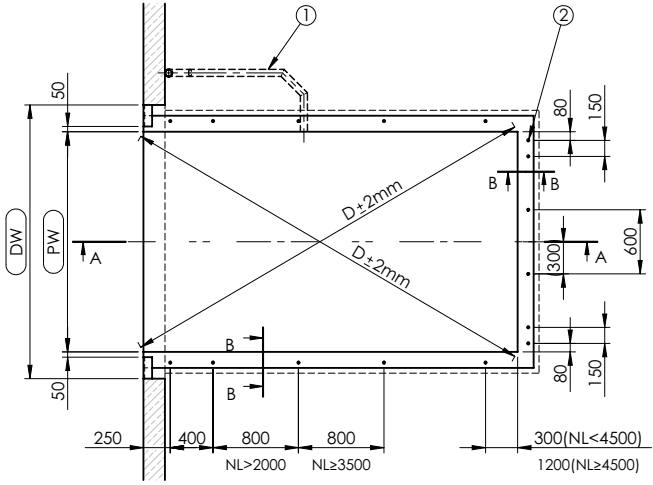


Lasten



F = Die horizontale Anprall (100kN) muß vom Bauwerk aufgenommen werden.
F1= Ruhelage
F2= Notstop

| Tragkraft | F1 | F2 |
|-----------|-------|-------|
| 60kN | 57kN | 42kN |
| 80kN | 76kN | 56kN |
| 100kN | 95kN | 70kN |
| 120kN | 114kN | 84kN |
| 150kN | 143kN | 105kN |



Leerrohre wahlweise rechte oder linke Ausführung
gezeichnet: rechte Ausführung

| | |
|----------------------------------|---|
| DH = Rampenhöhe | Bauseitige Leistungen: ① - Rohr für Elt.-Leitung Innendurchmesser min. 50mm, Rohrbögen <45° ② - Anschweißenden Ø20-200mm ③ - Rampenanschluß z.B. Winkelprofil 120x80x10 Achtung: - Die eingerahmten Maße sind genau einzuhalten - Die Einbaustelle ist komplett bauseits zu erstellen (nicht im Lieferumfang) - Auf Rechtwinkligkeit der Grube ist unbedingt zu achten! Diagonalen ± 2 mm *Nach erfolgter Brücken- bzw. Vorabrahmenmontage mit Beton vergießen (bauseits) |
| DW = Torbreite | |
| OK-FF = Oberkante Fertigfußboden | |
| OK-RF = Oberkante Rohfußboden | |
| OK-H = Oberkante Hofniveau | |
| PL = Einbaulänge | |
| PW = Einbaubreite | |
| NL = Nennlänge | |
| NW = Nennbreite | |
| LH = Bauhöhe | |
| n = Anzahl Anschweißenden | |
| PD = Einbautiefe | |

Einbaustelle gezeichnet: NL=3500
NW=2000
LH=800

| NL | 1750 | 2000 | 2000 | 2500 | 2500 | 2750 | 2750 | 3000 | 3000 | 3500 | 4000 | 4500 |
|-----|------|------|------|------|------|------|------|------|------|------|------|------|
| LH | 700 | 600 | 700 | 600 | 700 | 600 | 700 | 600 | 700 | 800 | 900 | 900 |
| n | 12 | 12 | 12 | 14 | 14 | 14 | 14 | 14 | 14 | 16 | 16 | 16 |
| LF2 | 395 | 445 | 545 | 845 | 875 | 1135 | 1230 | 895 | 1045 | 995 | 1145 | 1145 |
| PD | 710 | 610 | 710 | 610 | 710 | 610 | 710 | 610 | 710 | 810 | 910 | 910 |

| NW | PW |
|------|------|
| 1750 | 1810 |
| 2000 | 2060 |
| 2200 | 2260 |
| 2250 | 2310 |

| | | | | | | | | | |
|---|--|------------|--|-----------------------------|--|--|--|-------------------|--|
| UNLESS OTHERWISE SPECIFIED: DIMENSIONS ARE IN MILLIMETERS | | FINISH: | | DEBUR AND BREAK SHARP EDGES | | DO NOT SCALE DRAWING | | REVISION A | |
| SURFACE FINISH: TOLERANCES: EN 22768 - m, k EN 13920 - B, F | | | | | | MATERIAL: | | | |
| DRAWN: M. Mierzwicki | | SIGNATURE: | | DATE: 2013-01-07 | | TITLE: PS T/W ohne Unterfahrbarkeit | | | |
| CHK'D: | | | | | | PROMStahl GmbH Ronnenberger Straße 20 30989 Gehrdlen | | | |
| APP'VD: | | | | | | DWG. NO. PSE.00.00.05 | | A3 | |
| MFG: | | | | | | WEIGHT: | | SCALE: 1:50 | |
| Q.A: | | | | | | | | DE | |