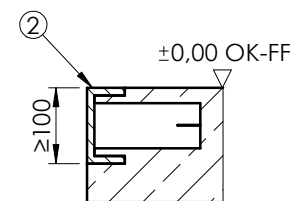


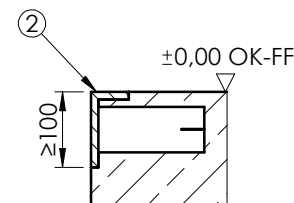
F = Die horizontale Anprallast F (100kN) muß vom Bauwerk aufgenommen.
 F1 = Ruhelage
 F2 = Notstop

Tragkraft	F1	F2
60kN	57kN	42kN
80kN	76kN	56kN
100kN	95kN	70kN

SCHNITT B-B
 MAßSTAB 1 : 10



Alternativ

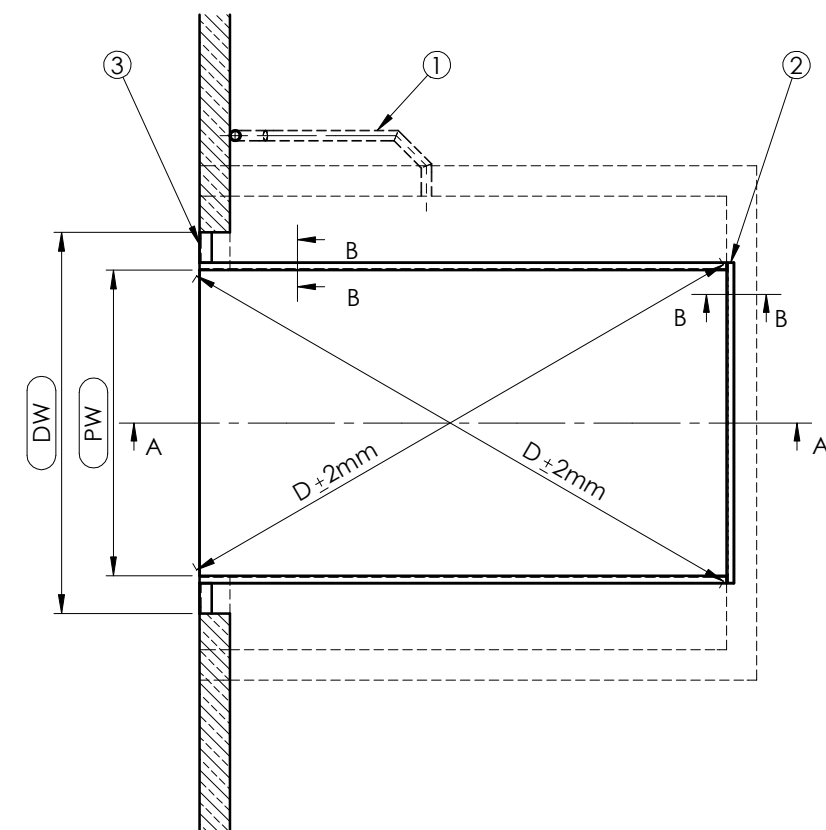


Leerrohre wahlweise rechte oder linke Ausführung
 gezeichnet: rechte Ausführung

- DH = Rampenhöhe
- DW = Torbreite
- OK-FF = Oberkante Fertigfußboden
- OK-H = Oberkante Hofniveau
- PL = Einbaulänge
- PW = Einbaubreite
- NL = Nennlänge
- NW = Nennbreite
- LH = Bauhöhe

Bauseitige Leistungen:

- ① - Rohr für Elf.-Leitung Innendurchmesser min.50mm, Rohrbögen <45°
 - ② - Einbaurahmen
 - ③ - Rampenanschluß z.B. Winkelprofil 120x80x10
- Achtung:**
- Die eingerahmten Maße sind genau einzuhalten
 - Die Einbaustelle ist komplett bauseits zu erstellen (nicht im Lieferumfang)
 - Auf Rechtwinkligkeit des Einbaurahmens ist unbedingt zu achten! Diagonalen ±2mm



Einbaustelle gezeichnet: NL=3500
 NW=2000
 LH=800

NL	1750	2000	2000	2500	2500	2750	2750	3000	3000	3500	4000	4500
LH	700	600	700	600	700	600	700	600	700	800	900	900
PL	1735	1985	1985	2485	2485	2735	2735	2985	2985	3485	3985	4485
LF2	395	445	545	845	875	1135	1230	895	1045	995	1145	1145

NW	PW
1750	1770
2000	2020
2200	2220
2250	2270

UNLESS OTHERWISE SPECIFIED:
 DIMENSIONS ARE IN MILLIMETERS
 SURFACE FINISH:
 TOLERANCES:
 EN 22768 - m, k
 EN 13920 - B, F

FINISH:

DEBUR AND
 BREAK SHARP
 EDGES

DO NOT SCALE DRAWING

REVISION C

MATERIAL:

	NAME	SIGNATURE	DATE
DRAWN	M. Mierzwicki		2010-11-08
CHK'D			
APPV'D			
MFG			
Q.A			

PROMSTAHL GmbH
 Ronnenberger Straße 20
 30989 Gehrden

TITLE: **PS F mit Unterfahrbarkeit**

DWG NO. **PSE.00.00.02**

A3

WEIGHT:

SCALE:1:50

DE