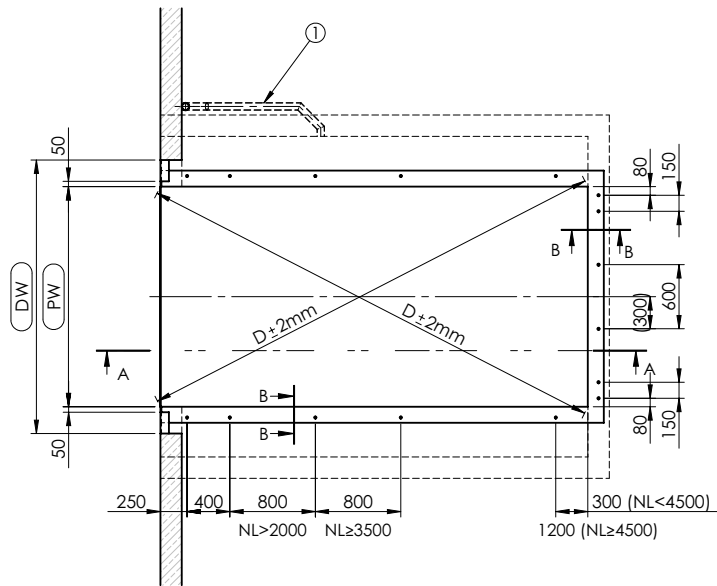
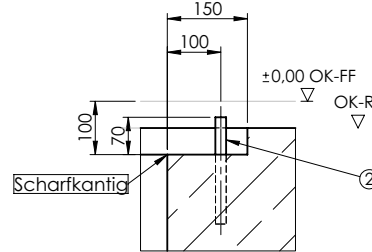


F = Die horizontale Anpralllast (100kN) muß vom Bauwerk aufgenommen werden.
 F1 = Ruhelage
 F2 = Notstop

Tragkraft	F1	F2
60kN	57kN	42kN
80kN	76kN	56kN
100kN	95kN	70kN
120kN	114kN	84kN
150kN	143kN	105kN



Schnitt B-B
 Maßstab 1:10



Leerrohre wahlweise rechte oder linke Ausführung gezeichnet: rechte Ausführung

Einbaustelle gezeichnet: NL=3500
 NW=2000
 LH=800

NL	1750	2000	2000	2500	2500	2750	2750	3000	3000	3500	4000	4500
LH	700	600	700	600	700	600	700	600	700	800	900	900
n	12	12	12	14	14	14	14	14	14	16	16	16
LF2	395	445	545	845	875	1135	1230	895	1045	995	1145	1145

NW	PW
1750	1810
2000	2060
2200	2260
2250	2310

DH = Rampenhöhe	Bauseitige Leistungen: ① - Rohr für Elt.-Leitung Innendurchmesser min. 50mm, Rohrbögen <45° ② - Anschweißenden Ø 20-200mm ③ - Rampenanschluß z.B. Winkelprofil 120x80x10
DW = Torbreite	
OK-FF = Oberkante Fertigfußboden	Achtung: - Die eingerahmten Maße sind genau einzuhalten - Die Einbaustelle ist komplett bauseits zu erstellen (nicht im Lieferumfang) - Auf Rechtwinkligkeit der Grube ist unbedingt zu achten! Diagonalen ± 2 mm *Nach erfolgter Brücken- bzw. Vorabrahmenmontage mit Beton vergießen (bauseits)
OK-RF = Oberkante Rohfußboden	
OK-H = Oberkante Hofniveau	
PL = Einbaulänge	
PW = Einbaubreite	
NL = Nennlänge	
NW = Nennbreite	
LH = Bauhöhe	
n = Anzahl Anschweißenden	

UNLESS OTHERWISE SPECIFIED:
 DIMENSIONS ARE IN MILLIMETERS
 SURFACE FINISH:
 TOLERANCES:
 EN 22768 - m, k
 EN 13920 - B, F

FINISH:

DEBUR AND
 BREAK SHARP
 EDGES

DO NOT SCALE DRAWING

REVISION **A**

MATERIAL:

	NAME	SIGNATURE	DATE
DRAWN	M. Mierzwicki		2013-01-30
CHK'D			
APP'VD			
MFG			
Q.A			

PROMSTAHL GmbH
 Ronnenberger Straße 20
 30989 Gehrdlen

TITLE: **PS T/W mit Unterfahrbarkeit**

DWG NO. **PSE.00.00.01**

A3

WEIGHT:

SCALE: 1:50

SHEET 1 OF 1