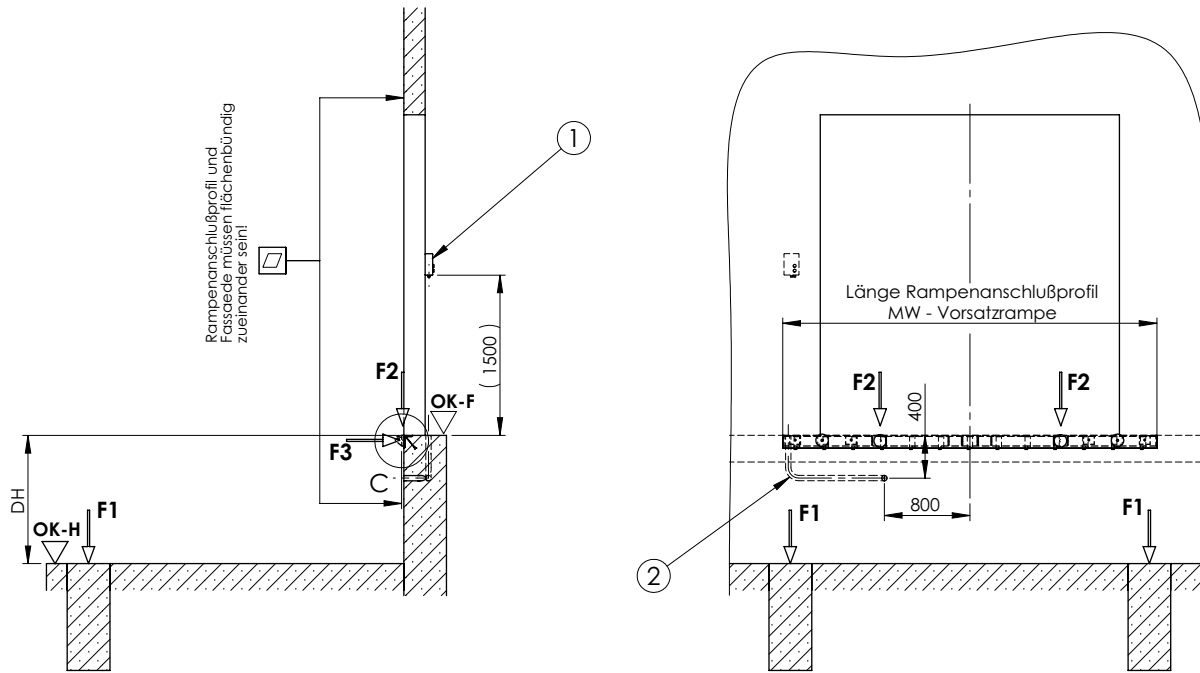
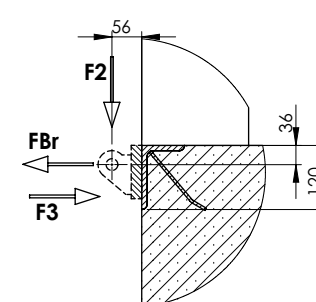


Schnitt A-A



Detail "C"



F1= 72 kN: Fundamentlasten
 F2= 42 kN: Last resultierend aus Gabelstaplerüberfahrt
 F3= 100 kN: LKW-Anpralllast
 FBr= 10 kN: Brems- und Anfahrlast durch Gabelstapler

Kräfte F2 und FBr werden über Scharniere in den Rampenkopf eingeleitet.

Die horizontale Anpralllast F3 wird über die Konstruktion in das Bauwerk geleitet.

MW = Modulbreite Vorsatzrampe
 NL = Nennlänge Vorsatzrampe
 NW = Nennbreite Überladebrücke
 OK-F = Oberkante Fertigfußboden
 OK-H = Oberkante Hofniveau
 DH = Rampenhöhe
 L1 = Abstand der Fundamentmittellachsen zum Rampenkopf
 LS = Abstand der Kräfteeinleitungspunkte am Rampenkopf für FBr und F2
 LW = Abstand der Kräfteeinleitungspunkte am Fundament
 DW = Torbreite

NL	L1	NW	LS	MW	LW
2000	1970	1750	1430	3300	3190
2450	2420	2000	1680	3500	3390
3000	2970	2200	1880	3600	3490
3500	3470	2250	1930		
4000	3970	2400	2080		
4500	4470				

Leerrohre wahlweise rechte oder linke Ausführung
 gezeichnet: rechte Ausführung

Pos.	Bemerkung
5	Hinterrahmen: gehört zum Lieferumfang der Vorsatzrampe
4	Benötigte Aufstandsfläche 400x400 mm
3	Anschlußwinkel bauseits (min. L120x80x12). Länge MW - Nennbreite Vorsatzrampe
2	Rohr für Elf.-Leitung. Innendurchmesser min. 50 mm pro Umlenkstelle zwei Rohrbögen < 45 (bauseits)
1	Elektrosteuerung (inklusive)

UNLESS OTHERWISE SPECIFIED: DIMENSIONS ARE IN MILLIMETERS		FINISH:		DEBUR AND BREAK SHARP EDGES		DO NOT SCALE DRAWING		REVISION	
SURFACE FINISH:						MATERIAL:			
TOLERANCES:									
LINEAR:									
ANGULAR:									
DRAWN	J. Rypel	SIGNATURE		DATE	2013-09-03			TITLE: Fundamentplan 90 Vorsatzrampe mit Stahlstützen (vorne) für PT und PS Plattform	
CHK'D						PROMStahl GmbH Ronnenberger Straße 20 30989 Gehrden		DWG NO. PVR.01	
APP'VD								A3	
MFG									
Q.A									
				WEIGHT:		SCALE:1:100		DE	

