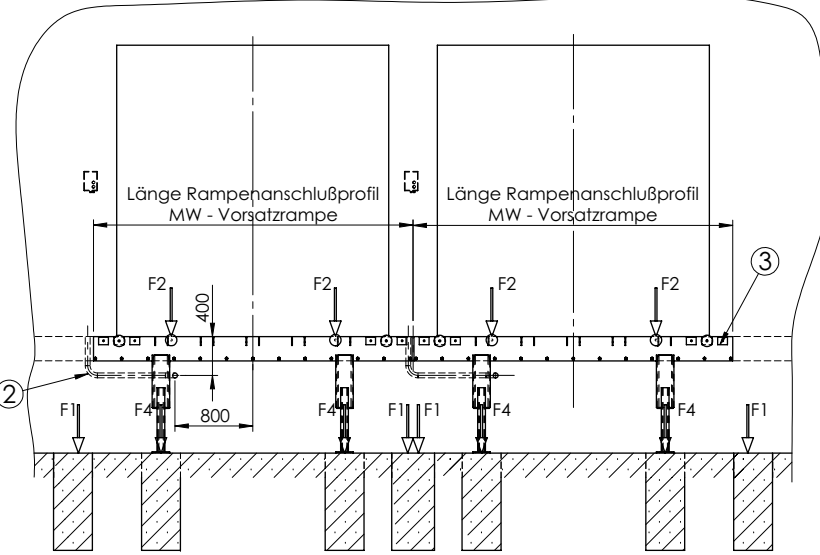
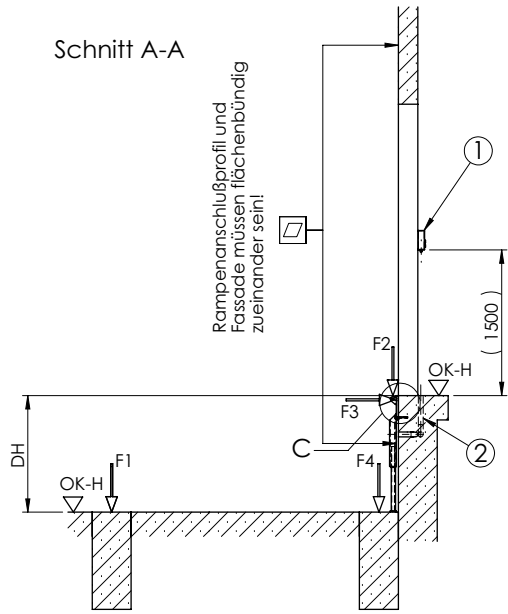
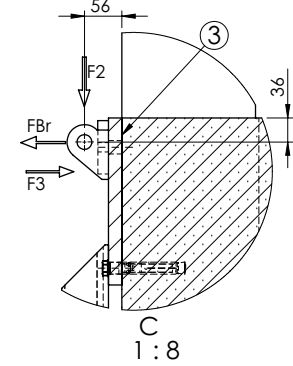


Schnitt A-A

Rampenschlußprofil und Fassade müssen flächenbündig zueinander sein!



Detail "C"



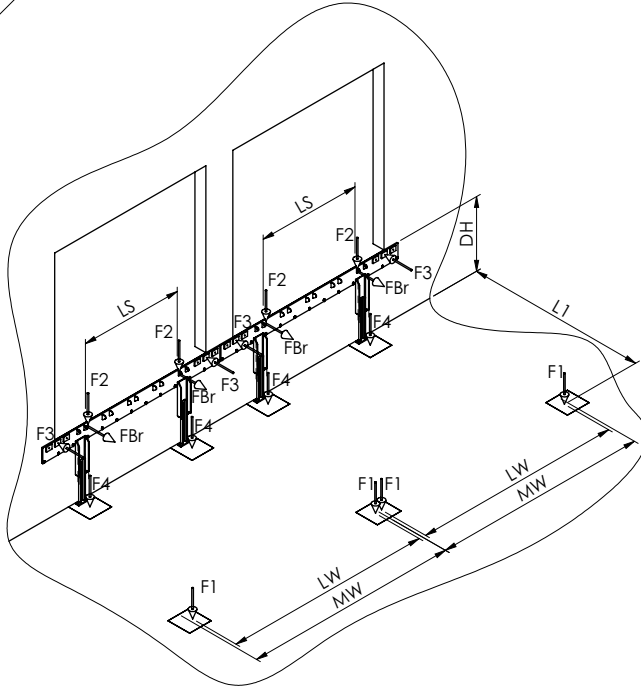
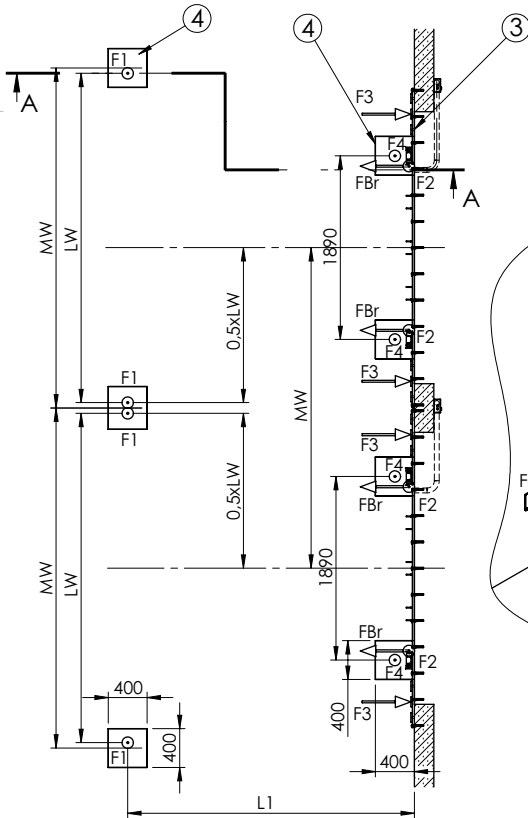
F1 = 72kN Fundamentlasten  
 F2 = 42kN Last resultierend aus Gabelstaplerüberfahrt  
 F3 = 100kN LKW-Anpralllast  
 F4=72kN Fundamentlasten  
 FBr= ±10kN Brems- und Anfahrlast durch Gabelstapler

Kräfte F2 und FBr werden über Scharniere in den Rampenkopf eingeleitet.

Die horizontale Anpralllast F3 wird über die Konstruktion in das Bauwerk geleitet.

MW = Modulbreite Vorsatzrampe  
 NL = Nennlänge Vorsatzrampe  
 NW = Nennbreite Überladebrücke  
 OK-F = Oberkante Fertigfußboden  
 OK-H = Oberkante Hofniveau  
 DH = Rampenhöhe  
 L1 = Abstand der Fundamentmittellachsen zum Rampenkopf  
 LS = Abstand der Kräfteeinleitungspunkte am Rampenkopf für FBr und F2  
 LW = Abstand der Kräfteeinleitungspunkte am Fundament  
 DW = Torbreite

NL	L1	NW	LS	MW	LW
2000	1970	1750	1430	3300	3190
2450	2420	2000	1680	3500	3390
3000	2970	2200	1880	3600	3490
3500	3470	2250	1930		
		2400	2080		



Leerrohre wahlweise rechte oder linke Ausführung gezeichnet: rechte Ausführung

4	Benötigte Aufstandsfläche 400x400 mm
3	Hinterrahmen: gehört zum Lieferumfang der Vorsatzrampe
2	Rohr für Elt.-Leitung. Innendurchmesser min. 50 mm pro Umlenkstelle zwei Rohrbögen < 45 (bauseits)
1	Elektrosteuerung (inklusive)
Pos.	Bemerkung

UNLESS OTHERWISE SPECIFIED: FINISH: DIMENSIONS ARE IN MILLIMETERS SURFACE FINISH: TOLERANCES: LINEAR: ANGULAR:

DEBUR AND BREAK SHARP EDGES

DO NOT SCALE DRAWING

REVISION

MATERIAL:

TITLE: **Fundamentplan Reihe Vorsatzrampe mit Stahlstützen (vorne/hinten)**

DWG NO. **Fu.Re.08**

A3

DRAWN: M. Kozelczyk

SIGNATURE: DATE: 2013-09-03

PROMSTAHL GmbH  
 Ronnenberger Straße 20  
 30989 Gehrden

WEIGHT: SCALE: 1:50