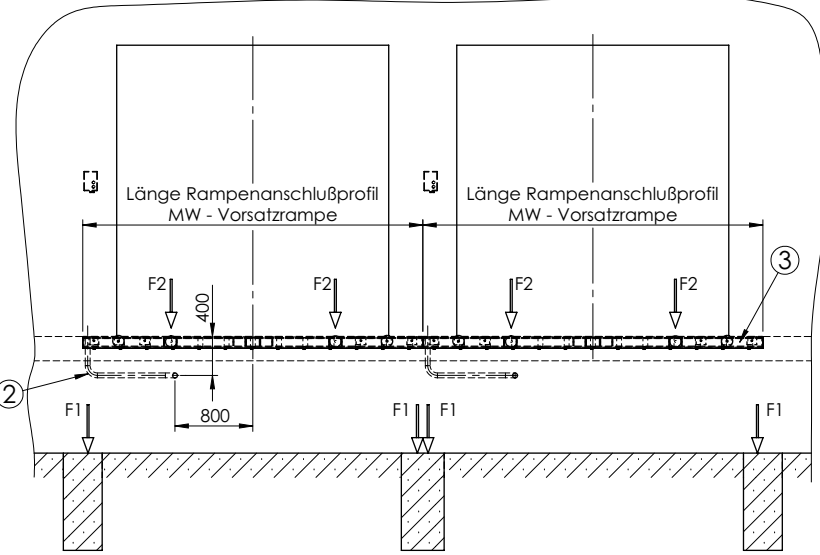
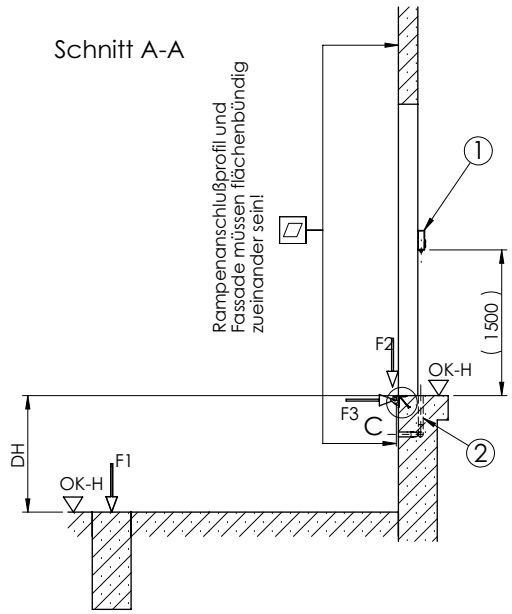
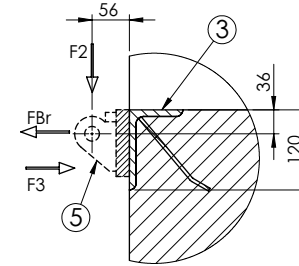


Schnitt A-A

Rampenanschlußprofil und Fassade müssen flächenbündig zueinander sein!



Detail "C"



C
1:8

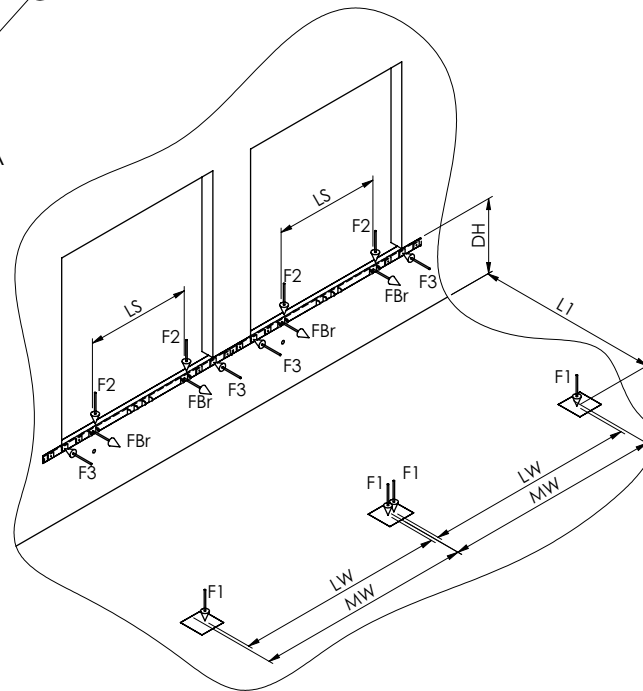
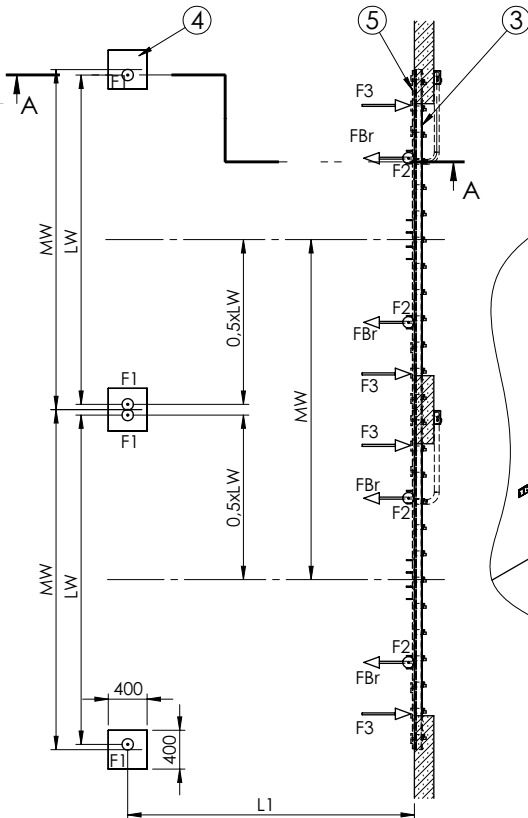
F1 = 72kN Fundamentlasten
 F2 = 42kN Last resultierend aus Gabelstaplerüberfahrt
 F3 = 100kN LKW-Anpralllast
 FBr = ±10kN Brems- und Anfahrlast durch Gabelstapler
 Kräfte F2 und FBr werden über Scharniere in den Rampenkopf eingeleitet.
 Die horizontale Anpralllast F3 wird über die Konstruktion in das Bauwerk geleitet.

MW = Modulbreite Vorsatzrampe
 NL = Nennlänge Vorsatzrampe
 NW = Nennbreite Überladebrücke
 OK-F = Oberkante Fertigfußboden
 OK-H = Oberkante Hofniveau
 DH = Rampenhöhe
 L1 = Abstand der Fundamentmittellachsen zum Rampenkopf
 LS = Abstand der Kräfteinleitungspunkte am Rampenkopf für FBr und F2
 LW = Abstand der Kräfteinleitungspunkte am Fundament
 DW = Torbreite

NL	L1
2000	1970
2450	2420
3000	2970
3500	3470

NW	LS
1750	1430
2000	1680
2200	1880
2250	1930

MW	LW
3300	3190
3500	3390
3600	3490



Leerrohre wahlweise rechte oder linke Ausführung gezeichnet: rechte Ausführung

5	Hinterrahmen: gehört zum Lieferumfang der Vorsatzrampe
4	Benötigte Aufstandsfläche 400x400 mm
3	Anschlußwinkel bauseits (min. L120x80x12). Länge MW -Modulbreite Vorsatzrampe
2	Rohr für El.-Leitung. Innendurchmesser min. 50 mm pro Umlenkstelle zwei Rohrbögen < 45 (bauseits)
1	Elektrosteuerung (inklusive)
Pos.	Bemerkung

UNLESS OTHERWISE SPECIFIED: DIMENSIONS ARE IN MILLIMETERS		FINISH:		DEBUR AND BREAK SHARP EDGES		DO NOT SCALE DRAWING		REVISION	
SURFACE FINISH:						MATERIAL:			
TOLERANCES:		LINEAR:		ANGULAR:					
DRAWN: M. Mierzwicki		SIGNATURE:		DATE: 2013-09-03		TITLE: Fundamentplan Reihe Vorsatzrampe mit Stahlstützen (vorne)			
CHK'D:						PROMStahl GmbH Ronnenberger Straße 20 30989 Gehrden			
APP'VD:						DWG NO. Fu.Re		A3	
MFG:									
Q.A:									
						WEIGHT:		SCALE: 1:50	
								DE	