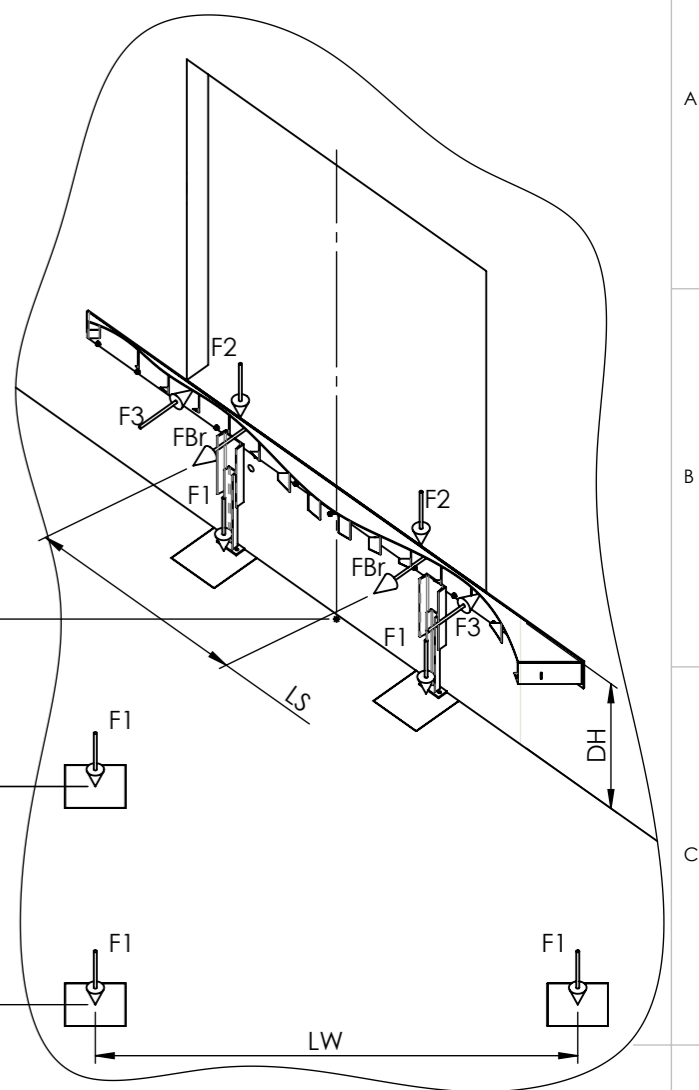


F1 - Fundamentlasten
 F2 - Last resultierend aus Gabelstaplerüberfahrt
 F3 - LKW-Anpralllast
 FBr - Brems- und Anfahrlast durch Gabelstapler
 Kräfte F2 und FBr werden über Scharniere in den Rampenkopf eingeleitet.
 Die horizontale Anpralllast F3 wird über die Konstruktion in das Bauwerk geleitet.

	Tragkraft (kN)	
	60	100
F1	72kN	112kN
F2	42kN	70kN
F3	100kN	100kN
FBr	±10kN	±10kN



L2	NL			
	2000	2450	3000	3500
	2020	2470	3020	3520

LW	MW		
	3300	3500	3600
	3190	3390	3490

Anstellwinkel=45°			
L1	MW		
	3300	3500	3600
	1610	1705	1750
LP	4640	4920	5060

Anstellwinkel=60°			
L1	MW		
	3300	3500	3600
	915	970	990
LP	3790	4020	4135

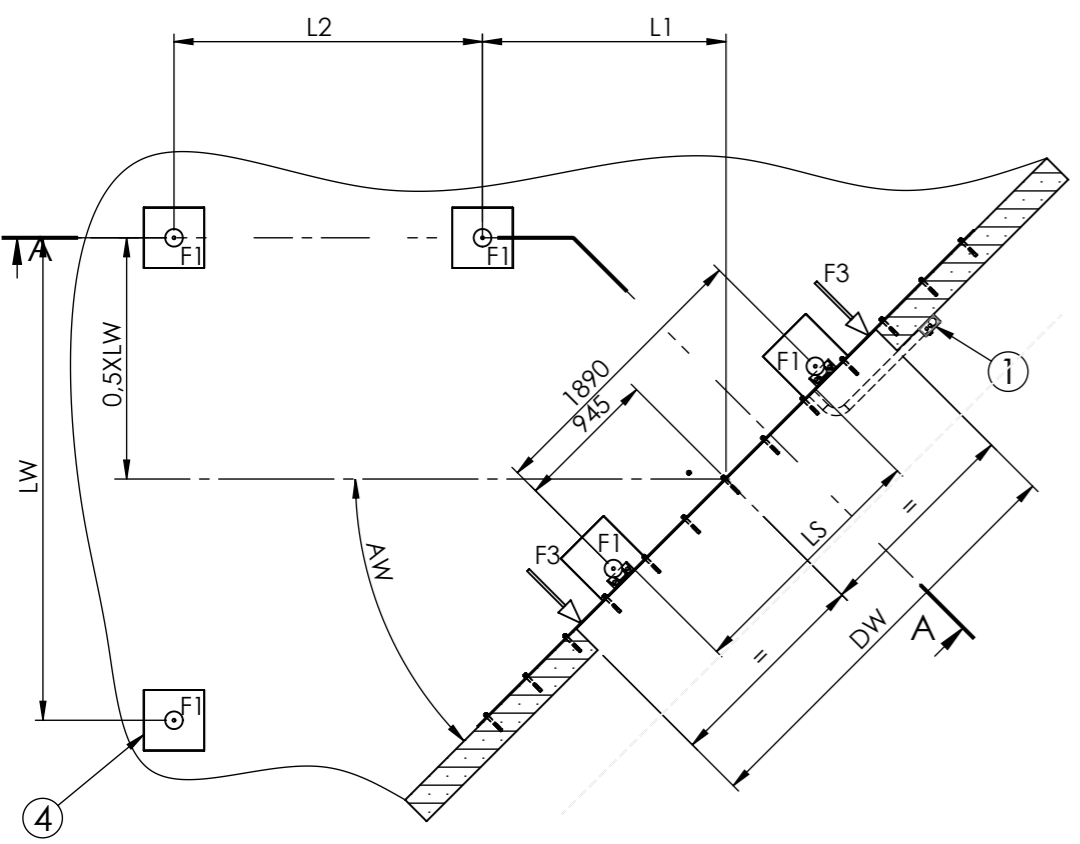
Anstellwinkel=75°			
L1	MW		
	3300	3500	3600
	405	430	455
LP	3400	3600	3705

NW	LS
1750	1430
2000	1680
2200	1880
2250	1930
2400	2080

AW = Anstellwinkel Vorsatzrampe
 MW = Modulbreite Vorsatzrampe
 NL = Nennlänge Vorsatzrampe
 NW = Nennbreite Überladebrücke
 OK-F = Oberkante Fertigfußboden
 OK-H = Oberkante Hofniveau
 DH = Rampenhöhe
 L2 = Abstand der Fundamentmittelachsen zum Rampenkopf
 LS = Abstand der Kräfteinleitungspunkte am Rampenkopf für FBr und F2
 LW = Abstand der Kräfteinleitungspunkte am Fundament
 L1 = Abstand der äußeren Fundamente zur Mittenachse
 LP = Länge Rampenschlußprofil
 DW = Torbreite

*Hinweis:
 Für Anschluss wird ein tragfähiger Betonuntergrund benötigt.
 (kein Betonsandwichelement/ kein Wärmedämmverbundsystem)
 Leerrohre wahlweise rechte oder linke Ausführung
 gezeichnet: rechte Ausführung

Pos.	Bemerkung
4	Benötigte Aufstandsfläche 400x400 mm
3*	PWP.A8 Winkelplateau
2	Rohr für Elf.-Leitung. Innendurchmesser min. 50 mm pro Umlenkstelle zwei Rohrbögen < 45 (bauseits)
1	Elektrosteuerung (inklusive)



UNLESS OTHERWISE SPECIFIED:
 DIMENSIONS ARE IN MILLIMETERS
 SURFACE FINISH:
 TOLERANCES:
 LINEAR:
 ANGULAR:

FINISH:
 DEBUR AND BREAK SHARP EDGES

DO NOT SCALE DRAWING

REVISION A

NAME: R. Stuszczak
 SIGNATURE: [Signature]
 DATE: 22.05.2023

PJP MAKRUM
 Industrial Group
PJP MAKRUM S.A.
 Plac Kościeleckich 3
 85-033 Bydgoszcz
 POLAND

TITLE:
Fundamentplan 45°/60°/75°
 Vorsatzrampe PAS und PAT mit Stahlstützen
 vorne und hinten (A8)

DWG NO: **Fu.45-75°.A8-DE**

A3