

## Descriptif technique

Table élévatrice type PSH  
(simple ciseaux / double ciseaux)

**Coordonnées :**



Ronnenberger Straße 20  
D-30989 Gehrden

phone +49 (0) 5108 879 270  
fax +49 (0) 5108 879 2710

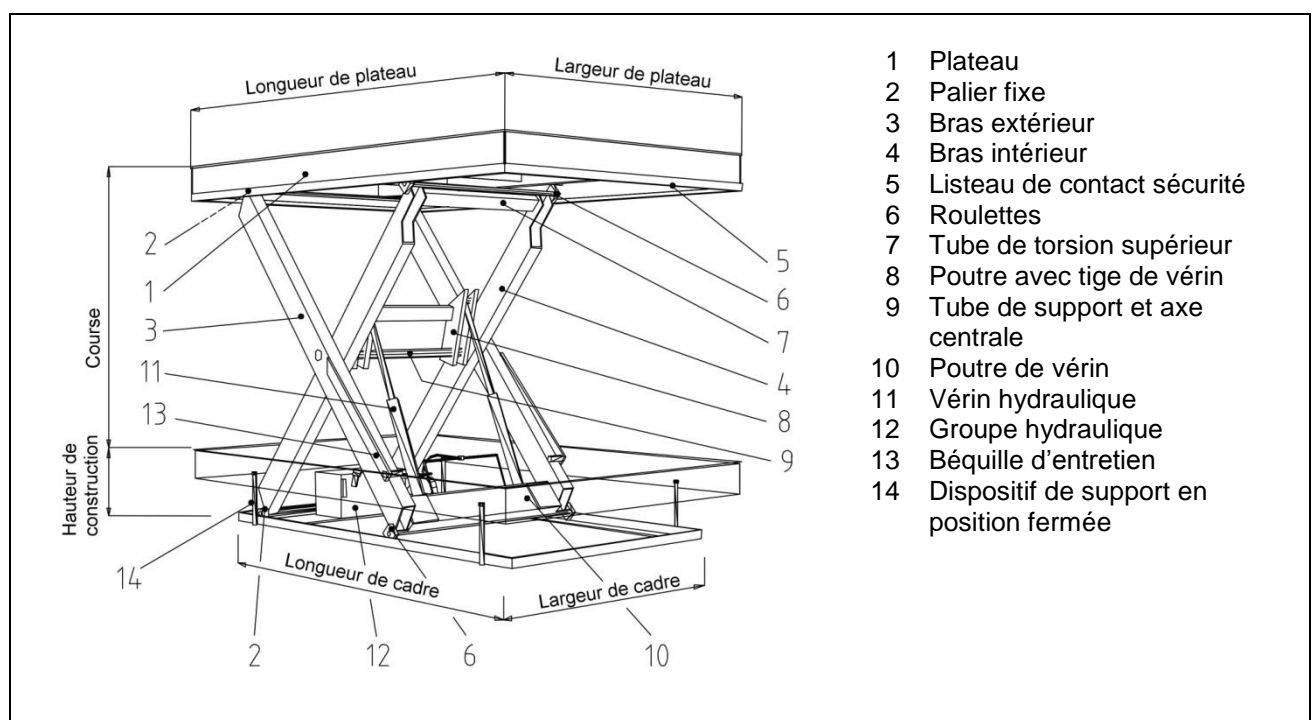
info@promstahl.de  
www.promstahl.de

## Table élévatrice (type PSH)

Les tables élévatrices PROM type PSH sont utilisées pour le chargement et le déchargement des véhicules et compensent la différence en hauteur entre le camion et le bâtiment. Ces tables élévatrices PROM sont disponibles avec systèmes à simple ciseau et à double ciseaux. Les tables élévatrices PROM sont reconnues pour leur robustesse, leur précision de fonctionnement, et leur longévité à l'usage, pour un prix compétitif. Les modèles à double ciseaux verticaux permettent d'atteindre de plus grandes hauteurs. Les tables élévatrices PROM type PSH sont utilisées dans tous les types d'industries comme plate-forme de travail, plate-forme de montage et dans le transbordement ; elles satisfont aux exigences de la norme européenne DIN EN 1570.

La table élévatrice type PSH est actionnée à l'aide d'un groupe hydraulique. En appuyant sur le bouton MONTER du coffret électrique, les ciseaux de la table sont déployés afin d'élever le plateau. En même temps, les paliers libres dans le cadre se déplacent dans la direction des paliers fixes. Le mouvement vers le haut est arrêté lorsque le bouton MONTER est relâché ou à l'aide du commutateur fin de course. En appuyant sur le bouton DESCENDRE, les ciseaux se ferment et le plateau descend.

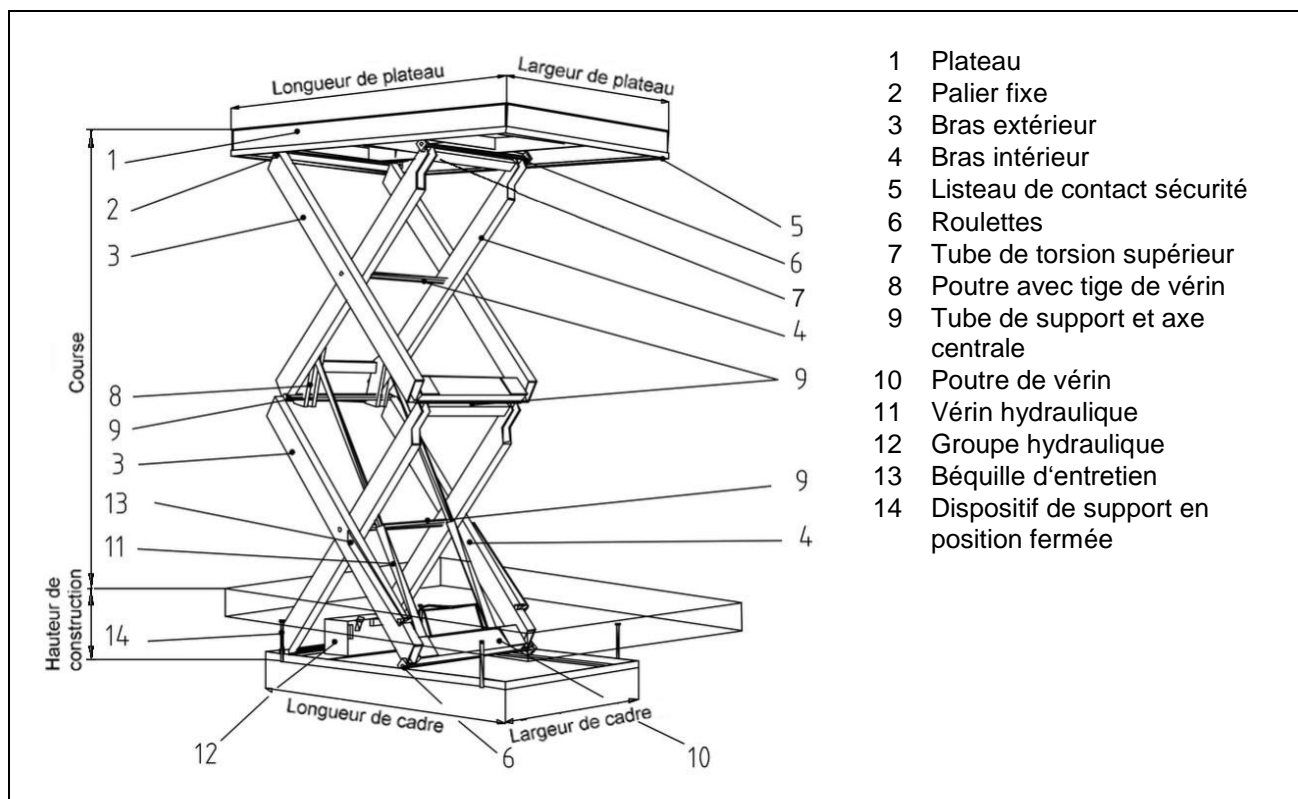
### Illustration (table élévatrice à simple ciseaux)



### Caractéristiques techniques

Capacité, distribuée	500 daN – 12500 daN
Longueur de plateau	1250 – 4500 mm
Largeur de plateau	800 – 3000 mm
Revêtement de plateau	tôle larmée ou tôle lisse
Course utile	800 – 3000 mm

## Illustration (table élévatrice à double ciseaux)



## Caractéristiques techniques

Capacité, distribuée	500 daN – 8000 daN
Longueur de plateau	1250 – 3500 mm
Largeur de plateau	800 – 3000 mm
Revêtement de plateau	tôle larmée ou tôle lisse
Course utile	800 – 4000 mm

## Accessoires standard:

- réglette de contact périphérique pour protection de pieds;
- clapet-parachute logé dans le vérin hydraulique assurant la sécurité antichute du plateau en cas de rupture des flexibles ;
- dispositif de retour de l'huile de fuite;
- béquilles de maintenance pour éviter la descente du plateau pendant les travaux d'entretien et de maintenance ;
- interrupteur de fin de course;
- ciseaux en tube profilé;
- huile hydraulique type HLP 32
- coloris des ciseaux et du cadre: RAL 7016
- coloris du plateau : RAL 7016, RAL 5010, RAL 6011, RAL 7035
- galvanisation à chaud ou d'autres coloris RAL en plus-value.

## Caractéristiques du coffret électrique:

- coffret de commande type homme mort pour monter et descendre; prévu pour fixation mural;
- tension d'exploitation: 400 V, 50 Hz
- tension de commande 24 V, DC
- indice de protection: IP 54

## Options:

- rambarde (en hauteur de 1100 mm, disponible en version fixe ou enfichable, avec main courante, barre de protection pieds et genoux, version enfichable contrôlée électriquement)
- portillon simple ou double avec main courante, barre de protection pieds et genoux; verrouillage électromécanique disponible en option
- lèvre de 400 mm, version standard ou segmentée, version mécanique ou hydraulique
- groupe hydraulique monté séparément
- bouton supplémentaire (MONTER / DESCENDRE/ARRÊT D'URGENCE)
- grillage de chaîne galvanisé à chaud / rideau roulant / soufflet pour empêcher l'accès sous le plateau aux objets et personnes
- coloris RAL au choix
- galvanisation à chaud
- portique
- arrêt de sécurité mécanique (acier plat en hauteur de 100 mm, fermé en état de repos de la table; l'arrêt avance lorsque la table monte).