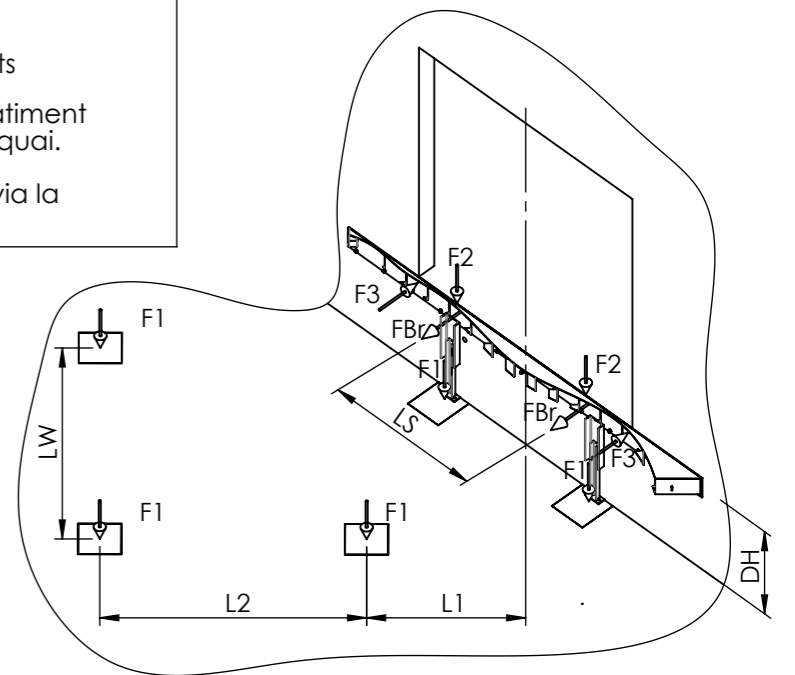


	Capacité (kN)	
	60	100
F1	72kN	112kN
F2	42kN	70kN
F3	100kN	100kN
FBr	±10kN	±10kN



AW = Angle de positionnement de la rampe extérieure
 MW = Largeur modulaire de la rampe
 NL = Longueur nominale du niveleur
 NW = Largeur nominale du niveleur
 OK-F = Niveau sol fini bâtiment
 OK-H = Niveau sol extérieur
 DH = Hauteur de la rampe
 L2 = Extraxe massifs (longueur)
 LS = Extraxe des efforts FBr et F2
 Entraxe massifs (largeur et des charges F1)
 LW = Distance du lier massif par rapport au soubassement, à l'axe
 L1 = de la porte
 LP = Longueur du profilé de raccordement
 DW = Largeur de la porte

L2	NL			
	2000	2450	3000	3500
	2020	2470	3020	3520

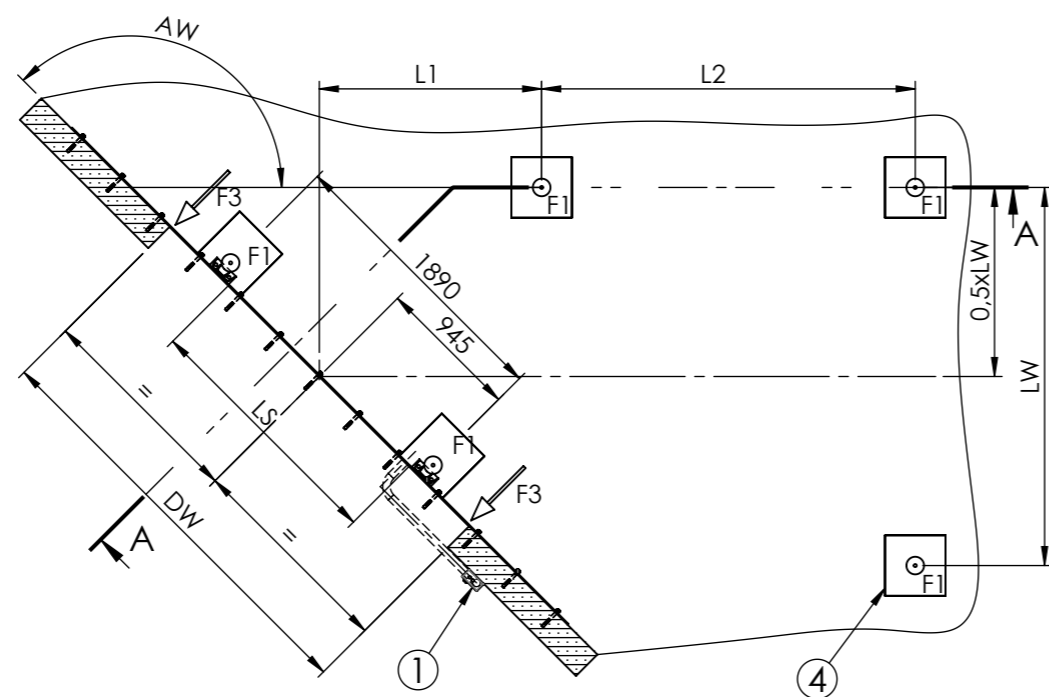
LW	MW		
	3300	3500	3600
	3190	3390	3490

Angle de positionnement AW=135°			
L1	LP	MW	
		3300	3500
1610	4640	1705	5060

Angle de positionnement AW=120°			
L1	LP	MW	
		3300	3500
915	3790	970	4135

Angle de positionnement AW=105°			
L1	LP	MW	
		3300	3500
405	3400	430	3705

NW	LS
1750	1430
2000	1680
2200	1880
2250	1930
2400	2080



*Remarque importante:
 Structure en béton de bonne stabilité est obligatoire pour la liaison au bâtiment.
 (pas d'élément béton sandwich / pas de système composite pour isolation thermique)

Fourreaux aiguillés à prévoir à gauche ou à droite au choix.
 Illustration: installation à droite

- 4 Massifs: surface mini 400 x 400 mm
- 3* Plateau angulaire PWP.A8
- 2 Fourreau diamètre mini 50 mm, coudes maxi 45 , fourniture et pose au lot gros-oeuvre.
- 1 Alimentation électrique au lot électricité

Pos. Annotations

UNLESS OTHERWISE SPECIFIED: DIMENSIONS ARE IN MILLIMETERS
 SURFACE FINISH: TOLERANCES: LINEAR: ANGULAR:

FINISH: DEBUR AND BREAK SHARP EDGES

DO NOT SCALE DRAWING

REVISION

MATERIAL:

NAME: R. Stuszczak

SIGNATURE: [Signature]

DATE: 25.08.2023

PJP MAKRUM Industrial Group

PJP MAKRUM S.A.
 Plac Kościeleckich 3
 85-033 Bydgoszcz
 POLAND

TITLE: Plan de foundation 105°/120°/135°
 Rampe extérieure (PAS et PAT) sur pieds en acier côté frontale et arrière (A8)

DWG NO. Fu.105-135°.A8-FR

A3

SCALE:1:50

PL

WEIGHT: