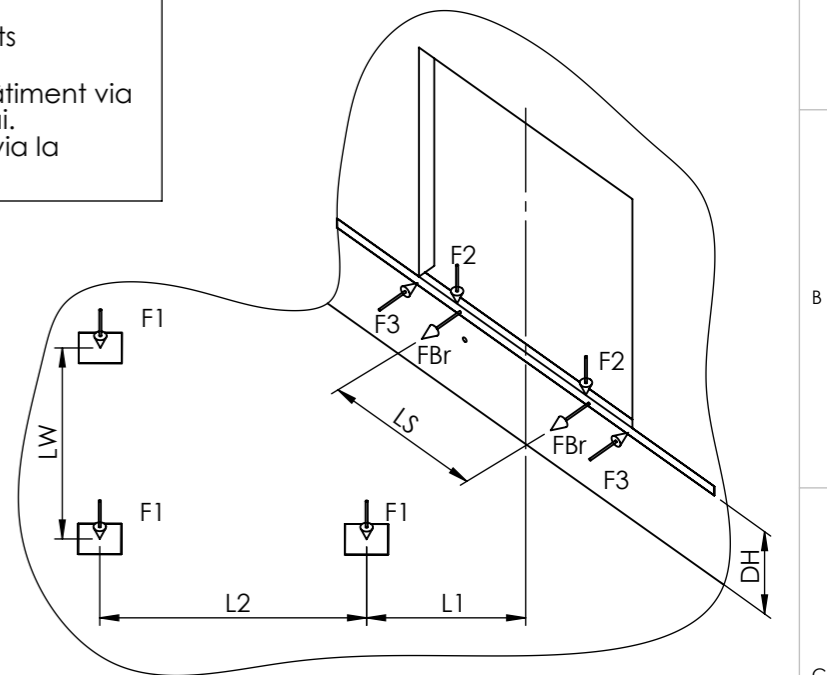


F1 - charges sur fondations
 F2 - dues au passage des chariots
 F3 - dues à l'impact des camions
 FBr - dues aux freinages et accélérations des chariots

F2 et FBr sont transmises au bâtiment via le profilé scellé en nez de quai.
 F3 est transmise au bâtiment via la construction

	Capacité (kN)	
	60	100
F1	72kN	112kN
F2	42kN	70kN
F3	100kN	100kN
FBr	±10kN	±10kN



AW = Angle de positionnement de la rampe extérieure
 MW = Largeur modulaire de la rampe
 NL = Longueur nominale du niveleur
 NW = Largeur nominale du niveleur
 OK-F = Niveau sol fini bâtiment
 OK-H = Niveau sol extérieur (camions)
 DH = Hauteur de la rampe
 L2 = Entraxe massifs (longueur)
 LS = Entraxe des efforts FBr et F2
 LW = Entraxe massifs (largeur et des charges F1)
 L1 = Distance du 1er massif par rapport au soubassement, à l'axe de la porte
 LP = Longueur du profilé de raccordement
 DW = Largeur de la porte

L2	NL			
	2000	2450	3000	3500
	2020	2470	3020	3520

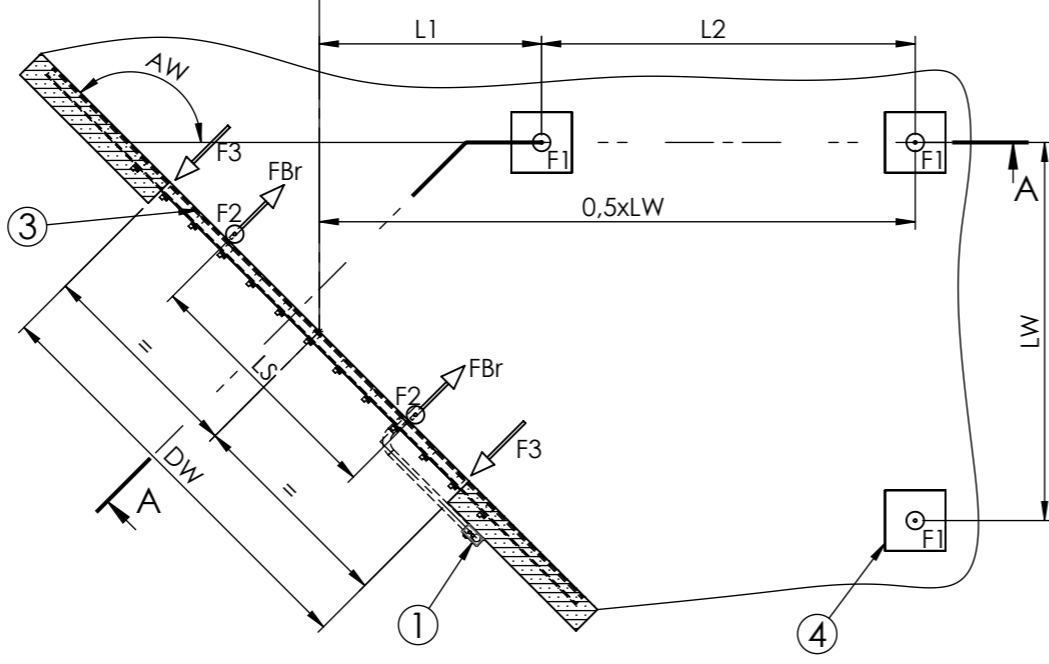
LW	MW		
	3300	3500	3600
	3190	3390	3490

Angle de positionnement AW=135°			
L1	MW		
	3300	3500	3600
	1610	1705	1750
LP	4670	4950	5095

Angle de positionnement AW=120°			
L1	MW		
	3300	3500	3600
	915	970	990
LP	3810	4045	4160

Angle de positionnement AW=105°			
L1	MW		
	3300	3500	3600
	405	430	445
LP	3420	3625	3730

NW	LS
1750	1430
2000	1680
2200	1880
2250	1930
2400	2080



Fourreaux aiguillés à prévoir à gauche ou à droite au choix.
 Illustration: installation à droite

4	Massifs: surface mini 400 x 400 mm
3	Profilé scellé en nez de quai (mini L 120x80x12), de longueur mini égale à la largeur de la rampe, fourniture et pose au lot gros-oeuvre
2	Fourreau diamètre mini 50 mm, coudes maxi 45°, fourniture et pose au lot gros-oeuvre.
1	Alimentation électrique au lot électricité
Pos.	Annotations

UNLESS OTHERWISE SPECIFIED: DIMENSIONS ARE IN MILLIMETERS
 SURFACE FINISH: TOLERANCES: LINEAR: ANGULAR:

FINISH: DEBUR AND BREAK SHARP EDGES

DO NOT SCALE DRAWING REVISION A

MATERIAL:

NAME: R. Stuszczak SIGNATURE: DATE: 22.05.2023

PJP MAKRUM Industrial Group
PJP MAKRUM S.A.
 Plac Kościeleckich 3
 85-033 Bydgoszcz
 POLAND

TITLE: Fondations: rampe extérieure (positionnée à 105°/120°/135°, sur pieds en acier)-côté frontale (A6)

DWG NO. **FU.105-135°-FR** A3

WEIGHT: SCALE:1:50 FR