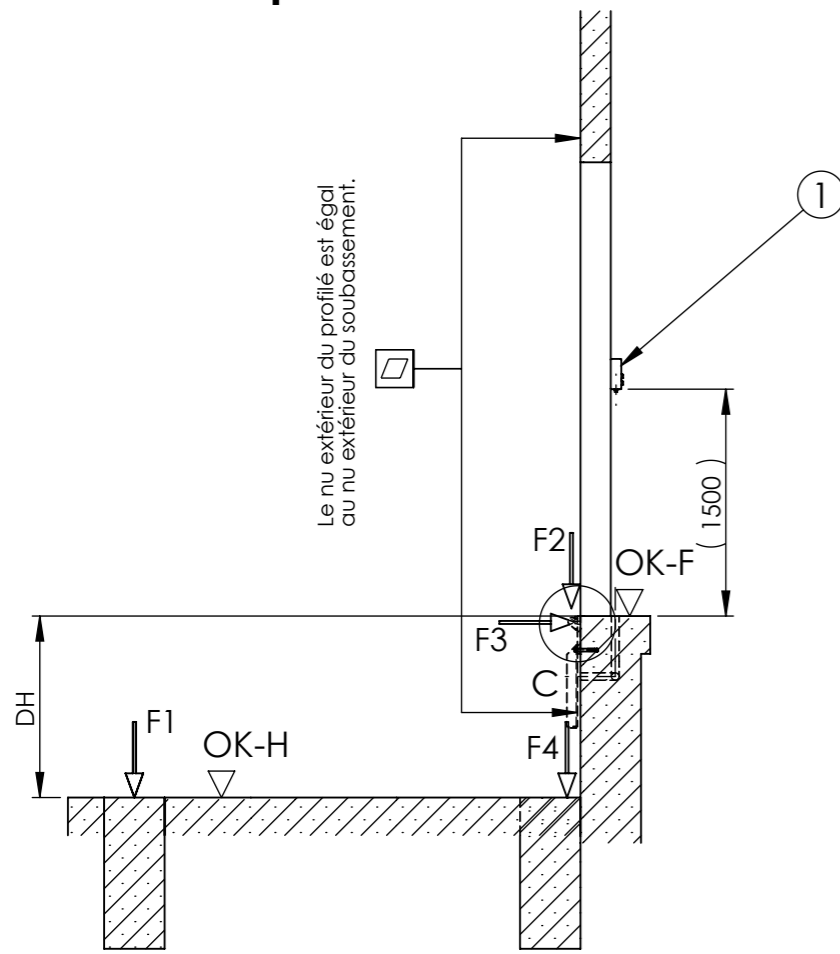
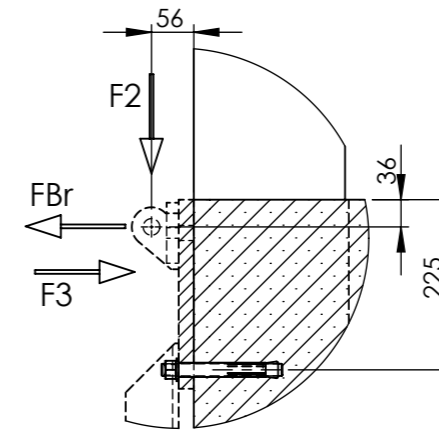


Coupe A-A

Le nu extérieur du profilé est égal au nu extérieur du soubassement.

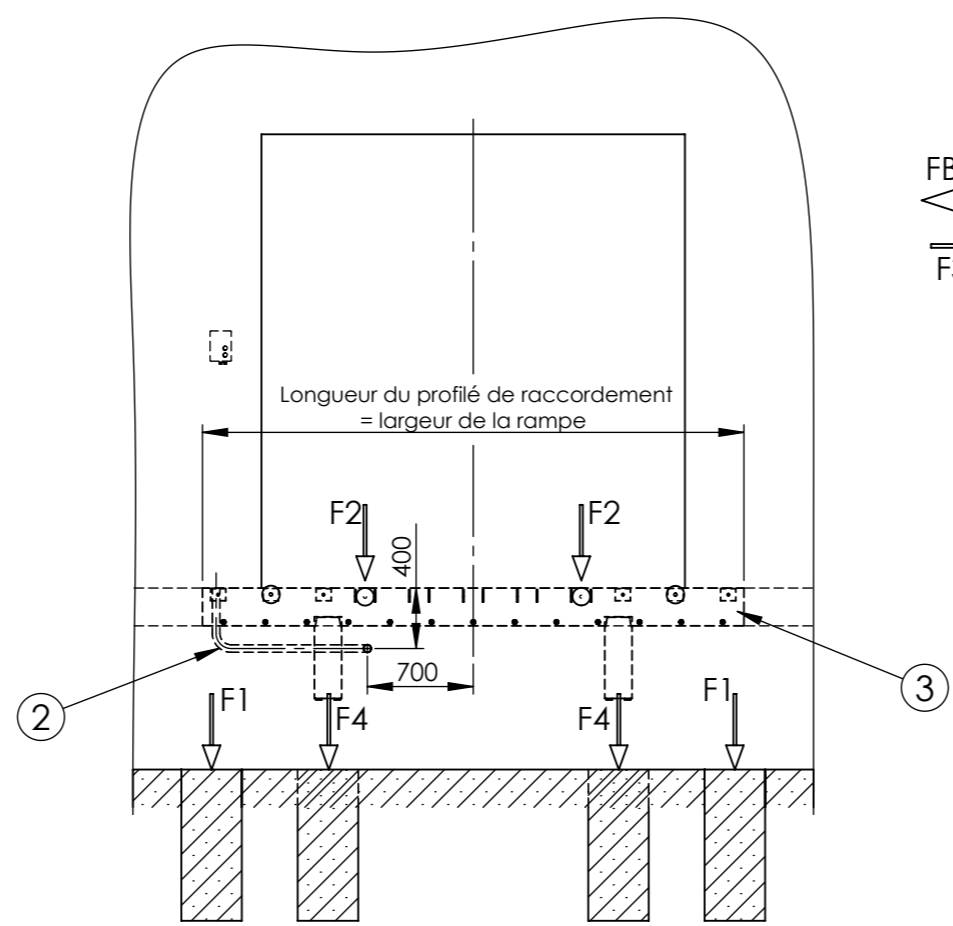


Détail "C"



- F1 - charges sur fondations
 - F2 - dues au passage des chariots
 - F3 - dues à l'impact des camions
 - F4 - charges sur fondations
 - FBr - dues aux freinages et accélérations des chariots
- F2 et FBr sont transmises au bâtiment via le profilé scellé en nez de quai.
F3 est transmise au bâtiment via la construction.

	Capacité (kN)	
	60	100
F1	72kN	112kN
F2	42kN	70kN
F3	100kN	100kN
F4	72kN	112kN
FBr	±10kN	±10kN



- MW = Largeur de la rampe
- NL = Longueur de la rampe
- NW = Largeur du niveleur
- OK-F = Niveau sol fini bâtiment
- OK-H = Niveau sol extérieur (camions)
- DH = Hauteur de la rampe
- L1 = Distance axe massif par rapport au nu soubassement quai (= nu du profilé)
- LS = Entraxe des efforts FBr et F2
- LW = Entraxe massifs (largeur et des chargesm F1)
- DW = Largeur de la porte

NL	L1
2000	1970
2450	2420
3000	2970
3500	3470
4000	3970
4500	4470

NW	LS
1750	1430
2000	1680
2200	1880
2250	1930
2400	2080

MW	LW
3300	3190
3500	3390
3600	3490

*Remarque importante:
Structure en béton de bonne stabilité est obligatoire pour la liaison au bâtiment.
(pas d'élément béton sandwich / pas de système composite pour isolation thermique)

Fourreaux aiguillés à prévoir à gauche ou à droite au choix.
Illustration: installation à droite

4	Massifs: surface mini 400 x 400 mm
3*	Profilé arrière: inclu dans la livraison de la rampe extérieure
2	Fourreau diamètre mini 50 mm, coudes maxi 45°, fourniture et pose au lot gros-oeuvre.
1	Alimentation électrique au lot électricité
Pos.	Annotations

UNLESS OTHERWISE SPECIFIED: DIMENSIONS ARE IN MILLIMETERS SURFACE FINISH: TOLERANCES: LINEAR: ANGULAR:	FINISH:	DEBUR AND BREAK SHARP EDGES	DO NOT SCALE DRAWING	REVISION
MATERIAL:				

	NAME	SIGNATURE	DATE
DRAWN	M. Mierzwicki		16.08.2021
CHK'D			
APPV'D			
MFG			
Q.A			

PROMSTAHL GmbH
Ronnenberger Straße 20
30989 Gehrden

TITLE:
Plan de fondation 90°
Rampe extérieure (PAS et PAT) sur pieds en acier
côté frontale et arrière (A8)

DWG NO. **PVR.08-FR**

A3

WEIGHT:

SCALE:1:100

FR