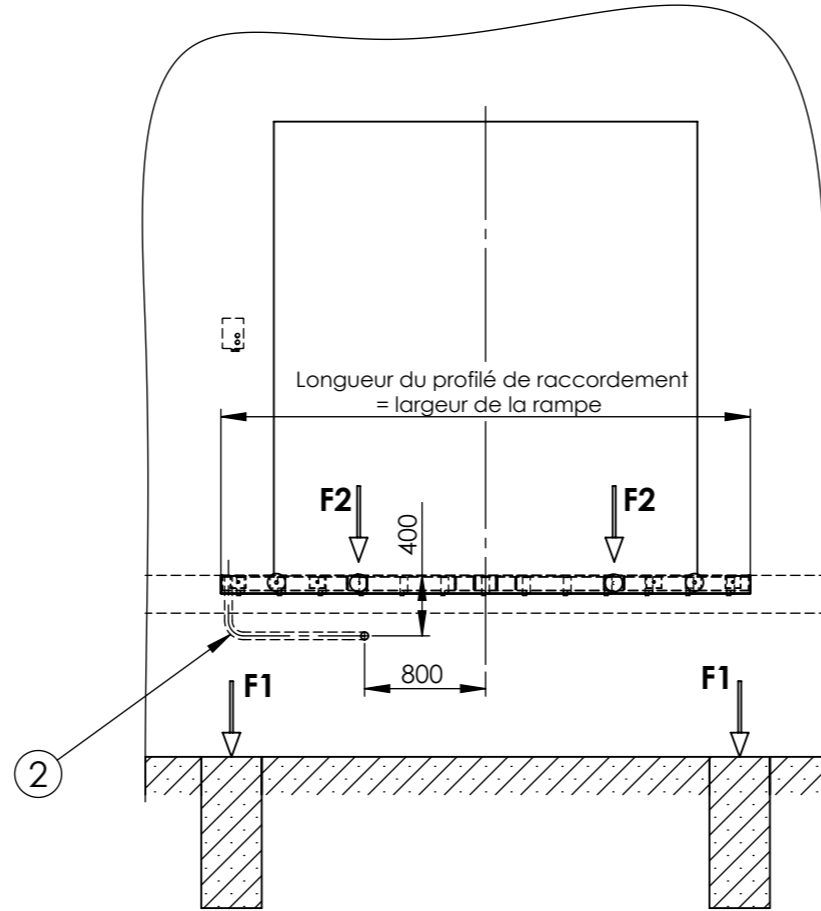
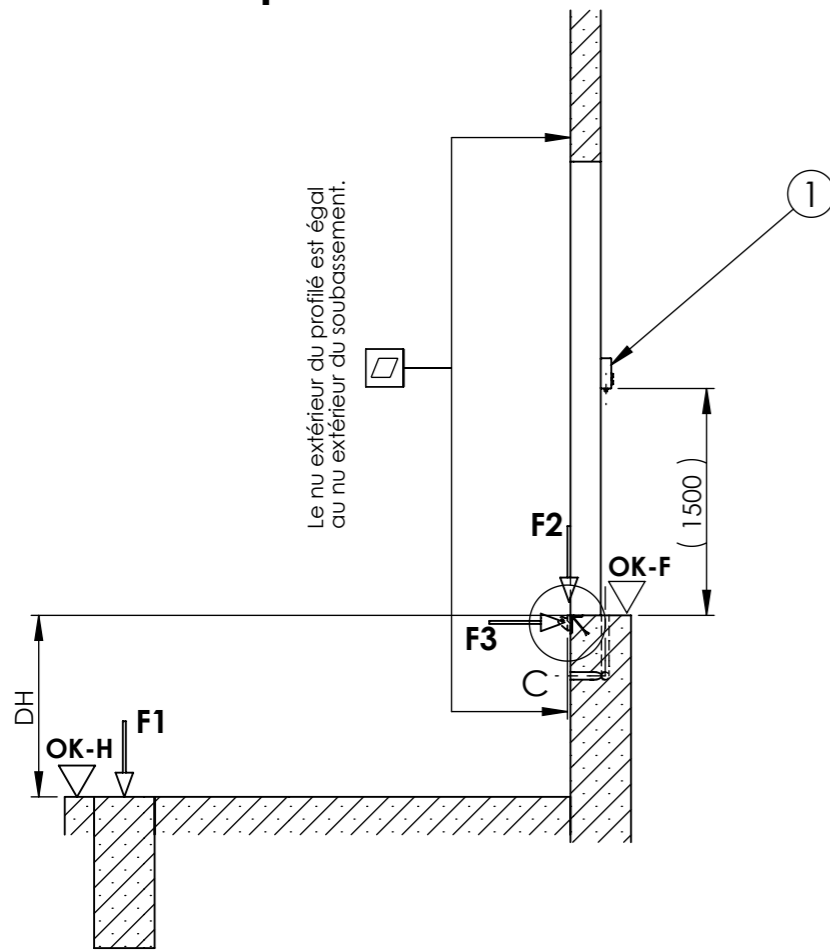
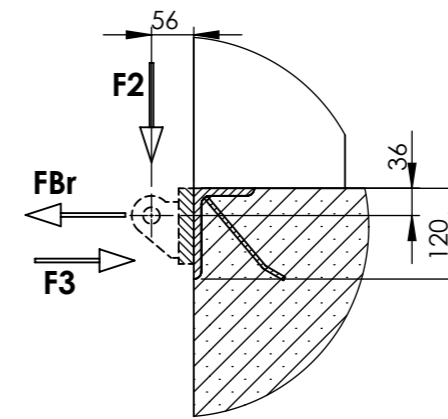


Coupe A-A



Détail "C"



F1 - charges sur fondations
 F2 - dues au passage des chariots
 F3 - dues à l'impact des camions
 FBr - dues aux freinages et accélérations des chariots

F2 et FBr sont transmises au bâtiment via le profilé scellé en nez de quai.
 F3 est transmise au bâtiment via la construction.

MW = Largeur modulaire de la rampe
 NL = Longueur nominale du niveleur
 NW = Largeur nominale du niveleur
 OK-F = Niveau sol fini bâtiment
 OK-H = Niveau sol extérieur (camions)
 DH = Hauteur de la rampe
 L1 = Distance axe massif par rapport au nu soubassement quai (= nu du profilé)
 LS = Entraxe des efforts FBr et F2
 LW = Entraxe massifs (largeur et des chargesm F1)
 DW = Largeur de la porte

NL	L1
2000	1970
2450	2420
3000	2970
3500	3470
4000	3970
4500	4470

NW	LS
1750	1430
2000	1680
2200	1880
2250	1930
2400	2080

MW	LW
3300	3190
3500	3390
3600	3490

	Capacité (kN)	
	60	100
F1	72kN	112kN
F2	42kN	70kN
F3	100kN	100kN
FBr	±10kN	±10kN

Fourreaux aiguillés à prévoir à gauche ou à droite au choix.
 Illustration: installation à droite

Pos.	Annotations
5	Profilé arrière: inclu dans la livraison de la rampe extérieure
4	Massifs: surface mini 400 x 400 mm
3	Anschlußwinkel bauseits (min. L120x80x12). Länge MW - Modulbreite Vorsatzrampe
2	Fourreau diamètre mini 50 mm, coudes maxi 45°, fourniture et pose au lot gros-oeuvre.
1	Alimentation électrique au lot électricité

UNLESS OTHERWISE SPECIFIED: DIMENSIONS ARE IN MILLIMETERS		FINISH:		DEBUR AND BREAK SHARP EDGES		DO NOT SCALE DRAWING		REVISION	
SURFACE FINISH:						MATERIAL:			
TOLERANCES:									
LINEAR:									
ANGULAR:									
NAME	SIGNATURE	DATE	TITLE:		Fondations: rampe extérieure 90° sur pieds en acier côte frontale (A6)				
DRAWN	J. Rypel	23.09.2021	PROM STAHL GmbH		DWG NO. PVR.01-FR				
CHK'D			PROMStahl GmbH		SCALE:1:100				
APPV'D			Ronnenberger Straße 20		FR				
MFG			30989 Gehrden						
Q.A									
WEIGHT:									

