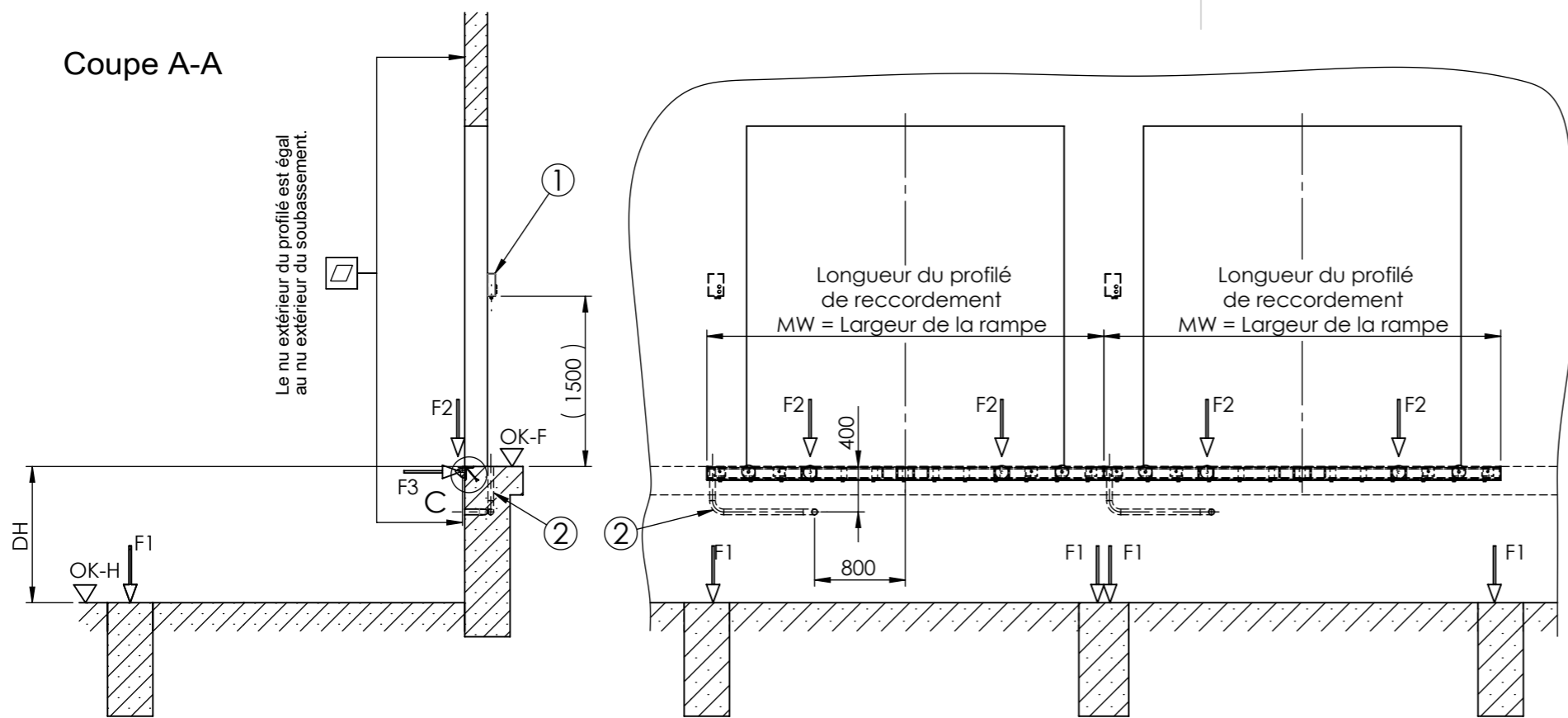
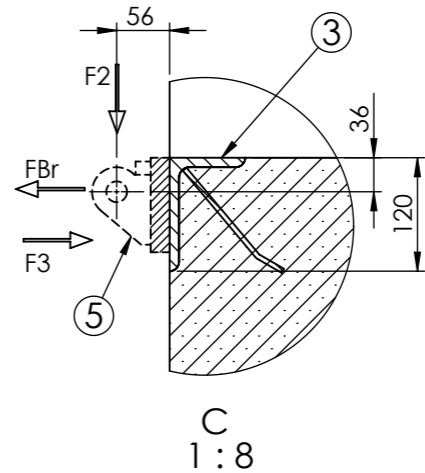


Coupe A-A

Le nu extérieur du profilé est égal au nu extérieur du soubassement.



Détail "C"



F1 - charges sur fondations
 F2 - dues au passage des chariots
 F3 - dues à l'impact des camions
 FBr - dues aux freinages et accélérations des chariots
 F2 et FBr sont transmises au bâtiment via le profilé scellé en nez de quai.
 F3 est transmise au bâtiment via la construction

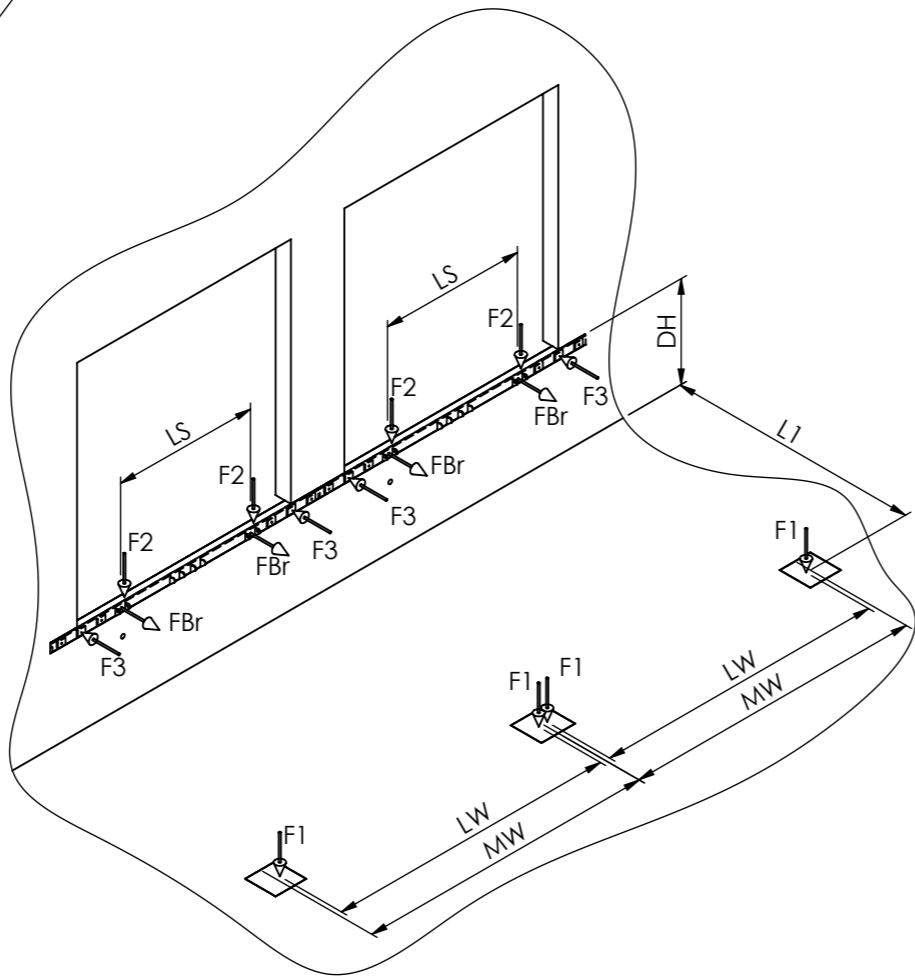
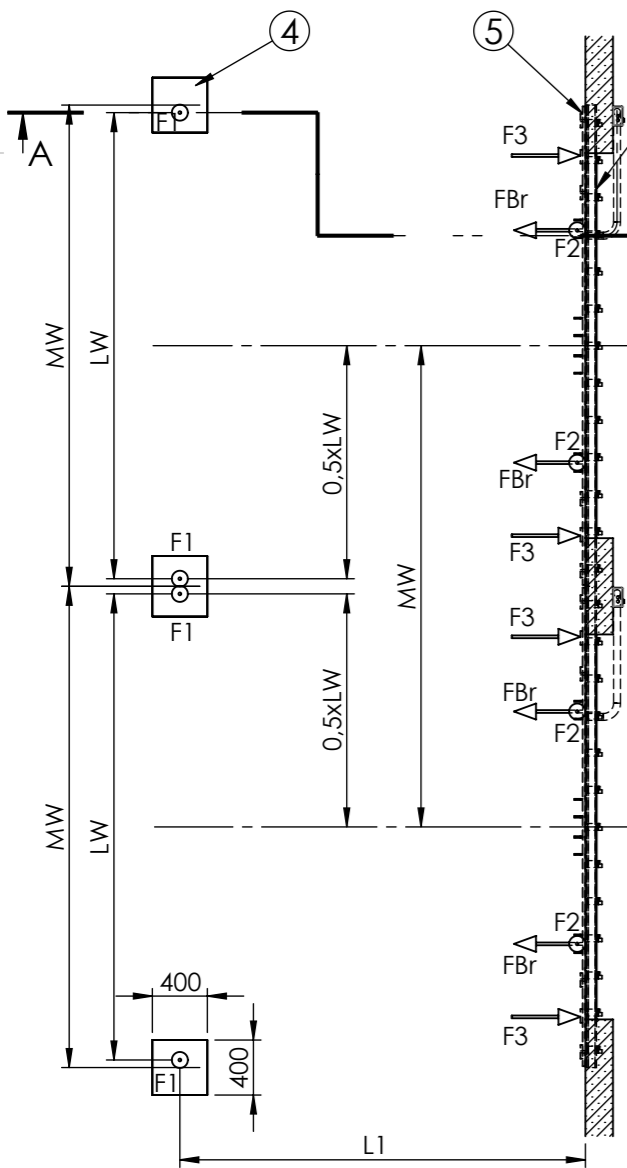
	Capacité (kN)	
	60	100
F1	72kN	112kN
F2	42kN	70kN
F3	100kN	100kN
FBr	±10kN	±10kN

MW = Largeur modulaire de la rampe
 NL = Longueur nominale du niveleur
 NW = Largeur nominale du niveleur
 OK-F = Niveau sol fini bâtiment
 OK-H = Niveau sol extérieur (camions)
 DH = Hauteur de la rampe
 L1 = Distance axe massifs par rapport au nu soubassement quai (= nu du profilé)
 LS = Entraxe des efforts FBr et F2
 LW = Entraxe massifs (largeur et des charges F1)
 LP = Longueur du profilé de raccordement
 DW = Largeur de la porte

NL	L1
2000	1970
2250	2220
2450	2420
3000	2970

NW	LS
1750	1430
2000	1680
2200	1880
2250	1930

MW	LW
3300	3190
3500	3390
3600	3490



Fourreaux aiguillés à prévoir à gauche ou à droite au choix.
 Illustration: installation à droite

5	Profilé arrière: inclu dans la livraison de la rampe extérieure
4	Massifs: surface mini 400 x 400 mm
3	Profilé scellé en nez de quai (mini L 120x80x12), de longueur mini égale à la largeur de la rampe, fourniture et pose au lot gros-oeuvre
2	Fourreau diamètre mini 50 mm, coudes maxi 45°, fourniture et pose au lot gros-oeuvre.
1	Alimentation électrique au lot électricité
Pos.	Annotations

UNLESS OTHERWISE SPECIFIED:
 DIMENSIONS ARE IN MILLIMETERS
 SURFACE FINISH:
 TOLERANCES:
 LINEAR:
 ANGULAR:

FINISH:

DEBUR AND BREAK SHARP EDGES

DO NOT SCALE DRAWING

REVISION

MATERIAL:

	NAME	SIGNATURE	DATE
DRAWN	M. Mierzwicki		23.09.2021
CHK'D			
APPV'D			
MFG			
Q.A			

PROM STAHL GmbH
 Ronnenberger Straße 20
 30989 Gehrden

TITLE: Plan de fondations: installation de rangée (rampe extérieure sur pieds en acier) (A6)

DWG NO.

Fu.Re-FR

A3

WEIGHT:

SCALE:1:50

FR