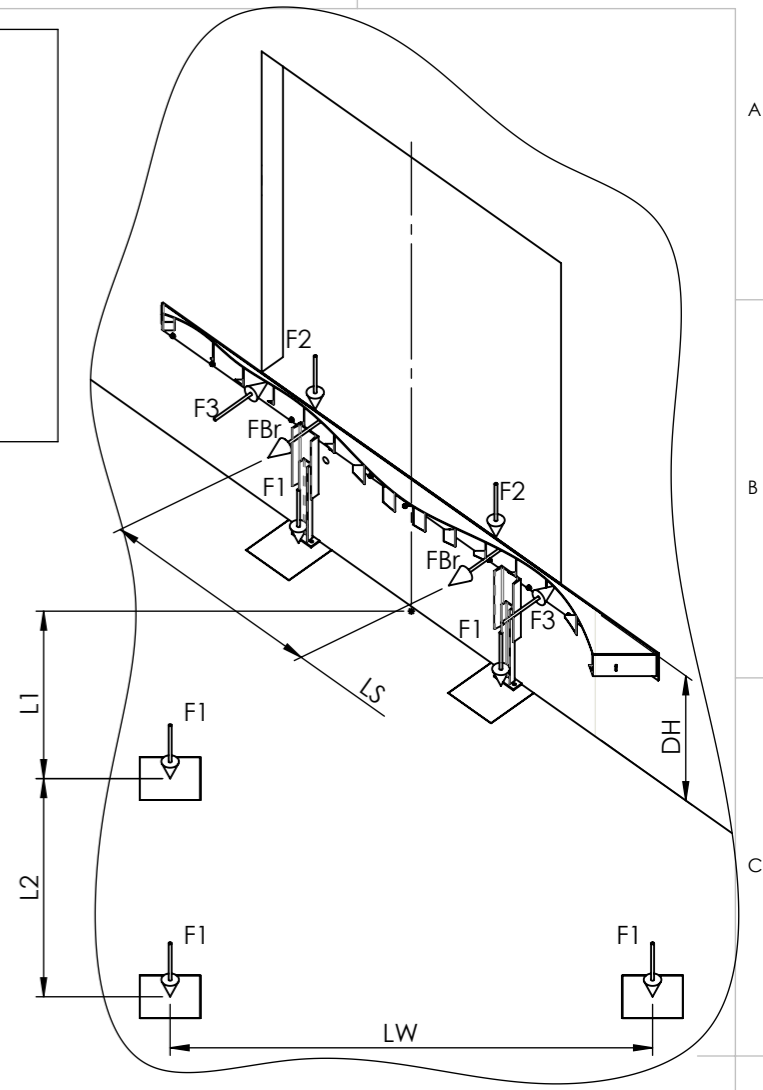


F1 - charges sur fondations  
 F2 - dues au passage des chariots  
 F3 - dues à l'impact des camions  
 FBr - dues aux freinages et accélérations des chariots  
 F2 et FBr sont transmises au bâtiment via le profilé scellé en nez de quai.  
 F3 est transmise au bâtiment via la construction.

	Capacité (kN)	
	60	100
F1	72kN	112kN
F2	42kN	70kN
F3	100kN	100kN
FBr	±10kN	±10kN



L2	NL			
	2000	2450	3000	3500
	2020	2470	3020	3520

LW	MW		
	3300	3500	3600
	3190	3390	3490

L1	Angle de positionnement=45°		
	MW		
	3300	3500	3600
	1610	1705	1750
LP	4640	4920	5060

AW = Angle de positionnement de la rampe extérieure  
 MW = Largeur modulaire de la rampe  
 NL = Longueur nominale du niveleur  
 NW = Largeur nominale du niveleur  
 OK-F = Niveau sol fini bâtiment  
 OK-H = Niveau sol extérieur  
 DH = Hauteur de la rampe  
 L2 = Extraxe massifs (longueur)  
 LS = Extraxe des efforts FBr et F2  
 LW = Entraxe massifs (largeur et des charges F1)  
 L1 = Distance du lier massif par rapport au soubassement, à l'axe de la porte  
 LP = Longueur du profilé de raccordement  
 DW = Largeur de la porte

\*Remarque importante:  
 Structure en béton de bonne stabilité est obligatoire pour la liaison au bâtiment.  
 (pas d'élément béton sandwich / pas de système composite pour isolation thermique)

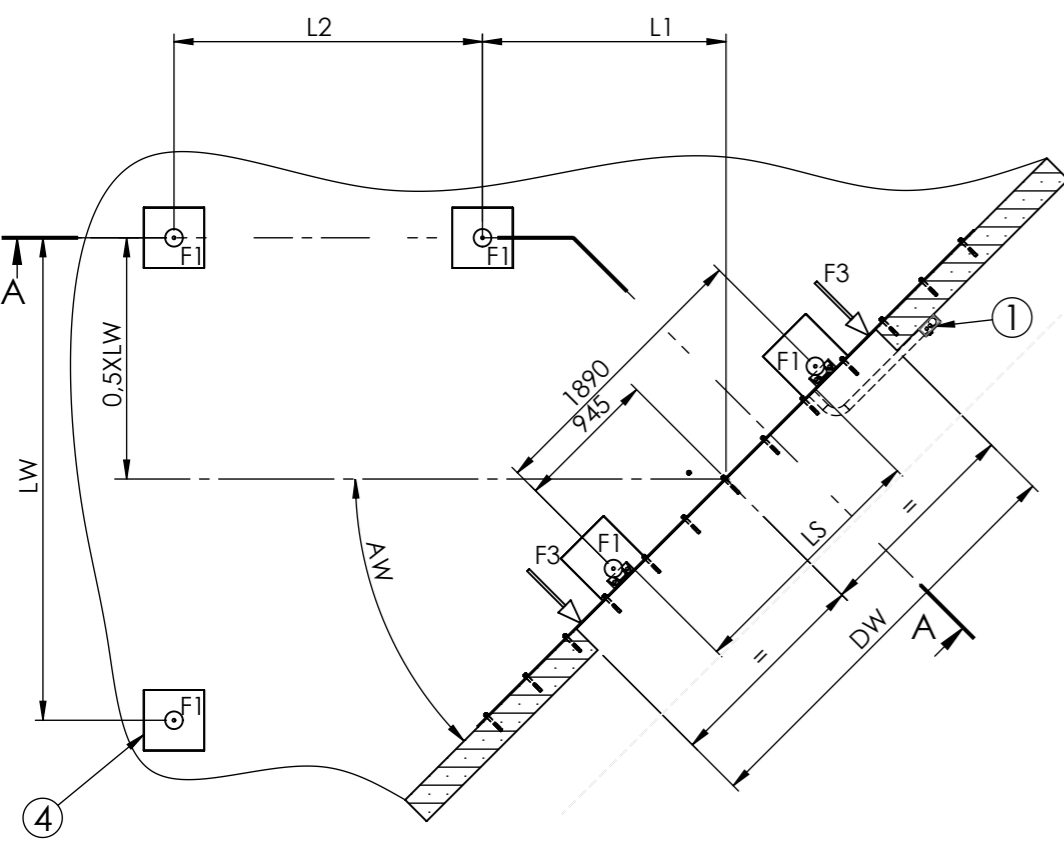
Fourreaux aiguillés à prévoir à gauche ou à droite au choix.  
 Illustration: installation à droite

L1	Angle de positionnement=60°		
	MW		
	3300	3500	3600
	915	970	990
LP	3790	4020	4135

L1	Angle de positionnement=75°		
	MW		
	3300	3500	3600
	405	430	455
LP	3400	3600	3705

NW	LS
1750	1430
2000	1680
2200	1880
2250	1930
2400	2080

4	Massifs: surface mini 400 x 400 mm
3*	Plateau angulaire PWP.A8
2	Fourreau diamètre mini 50 mm, coudes maxi 45°, fourniture et pose au lot gros-oeuvre.
1	Alimentation électrique au lot électricité
Pos.	Annotations



UNLESS OTHERWISE SPECIFIED: DIMENSIONS ARE IN MILLIMETERS  
 SURFACE FINISH: TOLERANCES: LINEAR: ANGULAR:

FINISH: DEBUR AND BREAK SHARP EDGES

DO NOT SCALE DRAWING

MATERIAL:

REVISION

NAME: R. Stuszczak

SIGNATURE: DATE: 16.08.2021

DRAWN: CHK'D: APPV'D: MFG: Q.A:

PROMSTAHL GmbH  
 Ronnenberger Straße 20  
 30989 Gehrden

TITLE: Plan de foundation 45°/60°/75°  
 Rampe extérieure (PAS et PAT) sur  
 côté frontale et arrière (A8)

DWG NO. Fu.45-75°.A8-FR

A3

WEIGHT: SCALE:1:50 DE