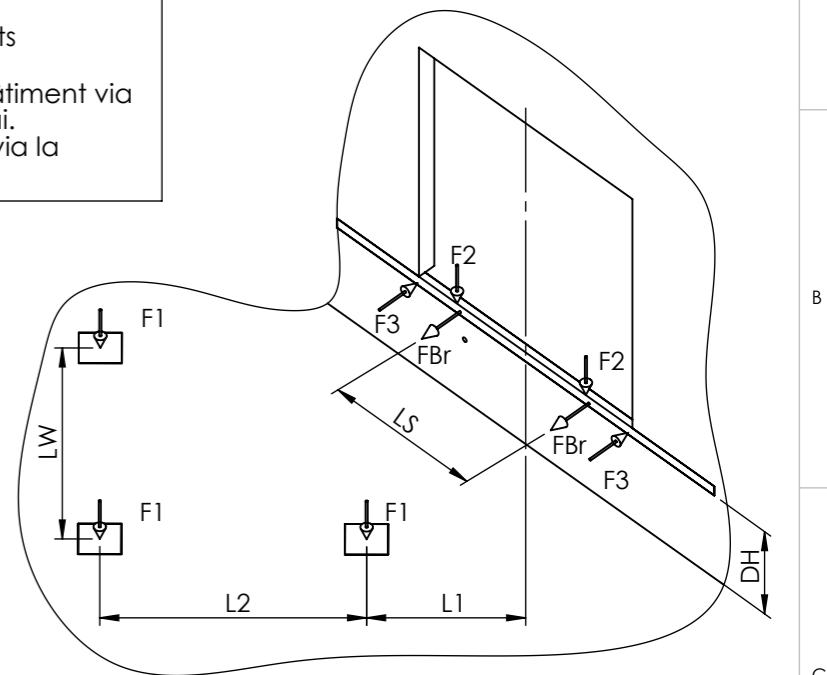


F1 - charges sur fondations
 F2 - dues au passage des chariots
 F3 - dues à l'impact des camions
 FBr - dues aux freinages et accélérations des chariots

F2 et FBr sont transmises au bâtiment via le profilé scellé en nez de quai.
 F3 est transmise au bâtiment via la construction

| | Capacité (kN) | |
|------------|---------------|-------|
| | 60 | 100 |
| F1 | 72kN | 112kN |
| F2 | 42kN | 70kN |
| F3 | 100kN | 100kN |
| FBr | ±10kN | ±10kN |



AW = Angle de positionnement de la rampe extérieure
 MW = Largeur modulaire de la rampe
 NL = Longueur nominale du niveleur
 NW = Largeur nominale du niveleur
 OK-F = Niveau sol fini bâtiment
 OK-H = Niveau sol extérieur (camions)
 DH = Hauteur de la rampe
 L2 = Entraxe massifs (longueur)
 LS = Entraxe des efforts FBr et F2
 LW = Entraxe massifs (largeur et des charges F1)
 L1 = Distance du 1er massif par rapport au soubassement, à l'axe de la porte
 LP = Longueur du profilé de raccordement
 DW = Largeur de la porte

| L2 | NL | | | |
|----|------|------|------|------|
| | 2000 | 2450 | 3000 | 3500 |
| | 2020 | 2470 | 3020 | 3520 |

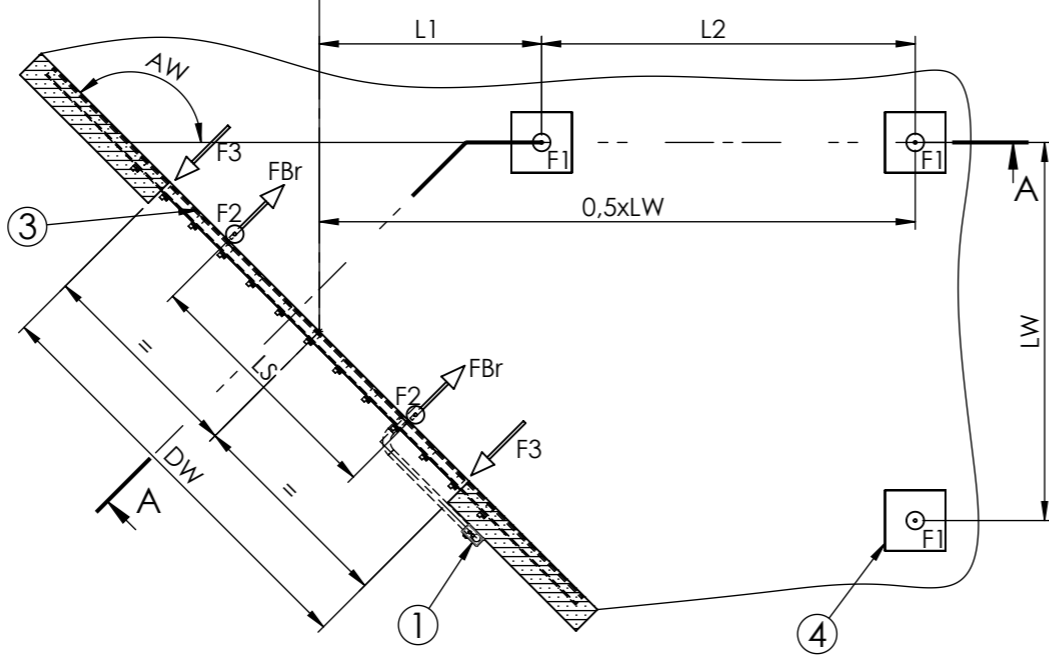
| LW | MW | | |
|----|------|------|------|
| | 3300 | 3500 | 3600 |
| | 3190 | 3390 | 3490 |

| Angle de positionnement AW=135° | | | |
|---------------------------------|------|------|------|
| L1 | MW | | |
| | 3300 | 3500 | 3600 |
| | 1610 | 1705 | 1750 |
| LP | 4670 | 4950 | 5095 |

| Angle de positionnement AW=120° | | | |
|---------------------------------|------|------|------|
| L1 | MW | | |
| | 3300 | 3500 | 3600 |
| | 915 | 970 | 990 |
| LP | 3810 | 4045 | 4160 |

| Angle de positionnement AW=105° | | | |
|---------------------------------|------|------|------|
| L1 | MW | | |
| | 3300 | 3500 | 3600 |
| | 405 | 430 | 445 |
| LP | 3420 | 3625 | 3730 |

| NW | LS |
|------|------|
| 1750 | 1430 |
| 2000 | 1680 |
| 2200 | 1880 |
| 2250 | 1930 |
| 2400 | 2080 |



Fourreaux aiguillés à prévoir à gauche ou à droite au choix.
 Illustration: installation à droite

| 4 | Massifs: surface mini 400 x 400 mm |
|------|--|
| 3 | Profilé scellé en nez de quai (mini L 120x80x12), de longueur mini égale à la largeur de la rampe, fourniture et pose au lot gros-oeuvre |
| 2 | Fourreau diamètre mini 50 mm, coudes maxi 45°, fourniture et pose au lot gros-oeuvre. |
| 1 | Alimentation électrique au lot électricité |
| Pos. | Annotations |

| | | | | | |
|---|--|---|-----------------------------------|---|----------|
| UNLESS OTHERWISE SPECIFIED: DIMENSIONS ARE IN MILLIMETERS SURFACE FINISH: TOLERANCES: LINEAR: ANGULAR: | | FINISH: | DEBUR AND BREAK SHARP EDGES | DO NOT SCALE DRAWING | REVISION |
| DRAWN M. Mierzwicki | | SIGNATURE | DATE 23.09.2021 | MATERIAL: | |
| CHK'D | | PROMSTAHL GmbH | | TITLE: Fondations: rampe extérieure (positionnée à 105°/120°/135°, sur pieds en acier)-côté frontale (A6) | |
| APPV'D | | PROMStahl GmbH Ronnenberger Straße 20 30989 Gehrden | | DWG NO. Fu.105-135°-FR | |
| MFG | | WEIGHT: | | SCALE:1:50 | |
| Q.A | | FR | | A3 | |