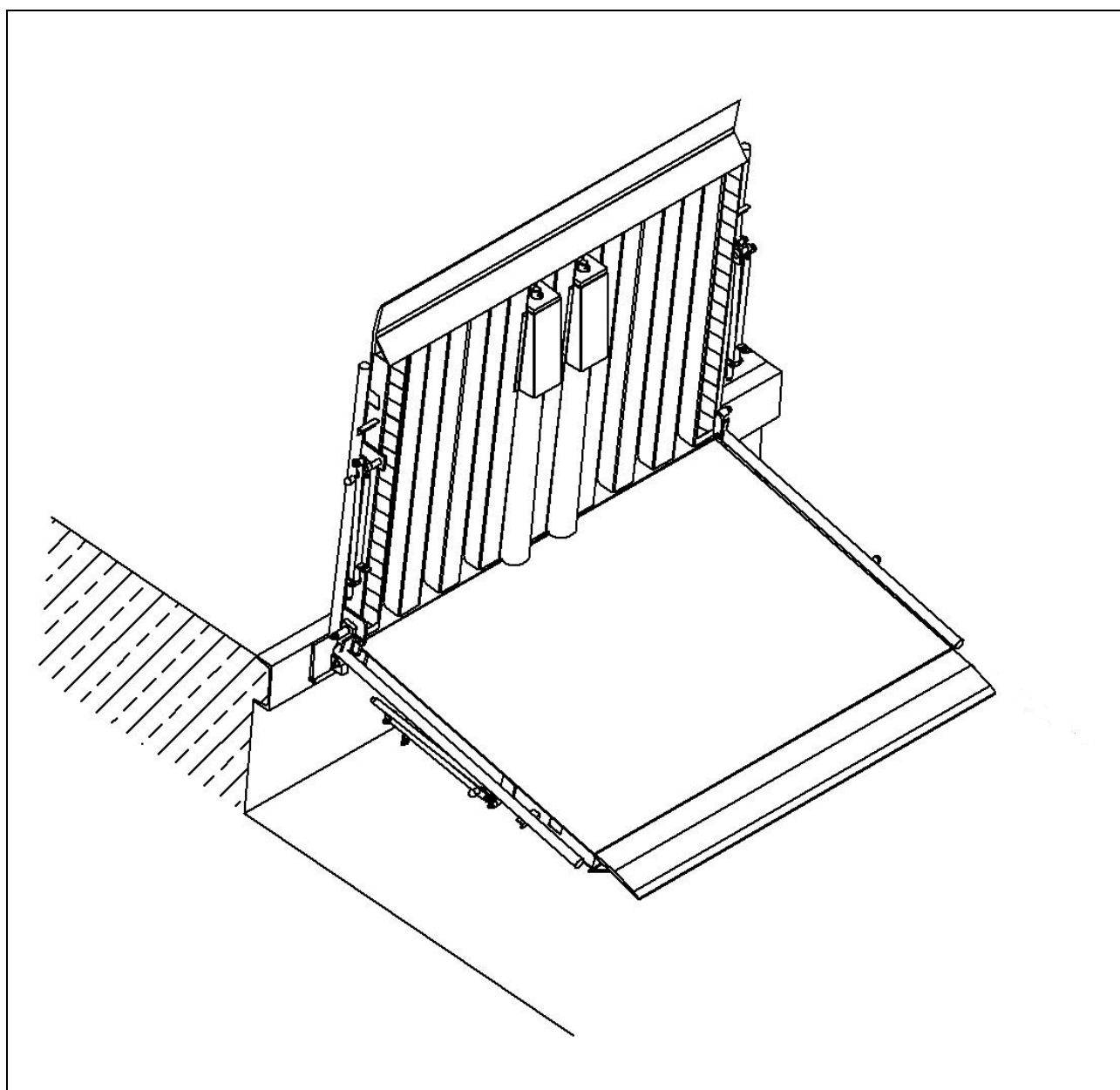


Descriptif technique

Pont de chargement fixe type PPF

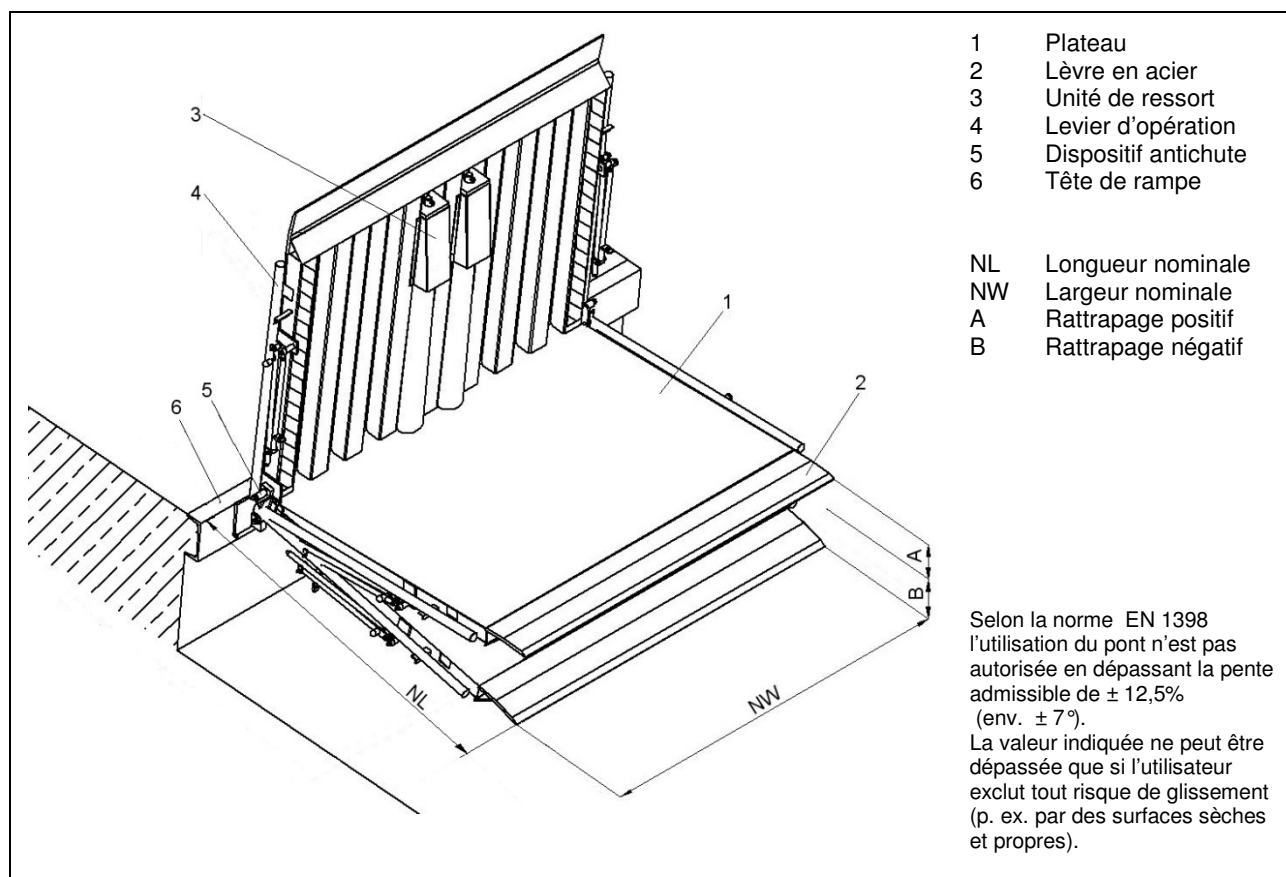


Pont de chargement fixe (type PPF)

Le pont de chargement (type PPF) fait partie de la vaste gamme de produit PROM. Ce type de pont est destiné pour des rampes extérieures et intérieures et permet de franchir des différences de niveau faibles et moyennes entre la rampe et le plancher du camion. Le pont est fixé à la tête de la rampe par un charnier en acier ; pendant le chargement ou le déchargement il est abaissé sur le plancher du camion à l'aide d'un levier. Le poids du pont est compensé par un support à ressort de sorte que le pont type PPF puisse être manœuvré par une seule personne. Pour une largeur nominale et d'une longueur nominale de 2000 mm, le pont de chargement type PPF est équipé en standard de deux leviers pour permettre le manœuvre par deux personnes.

Au repos le pont se trouve en position verticale à la tête de la rampe et est fixé dans cette position à l'aide d'un dispositif de sécurité antichute automatique. Tous les composants en acier du pont de chargement stationnaire type PPF sont aussi disponibles en acier galvanisé à chaud.

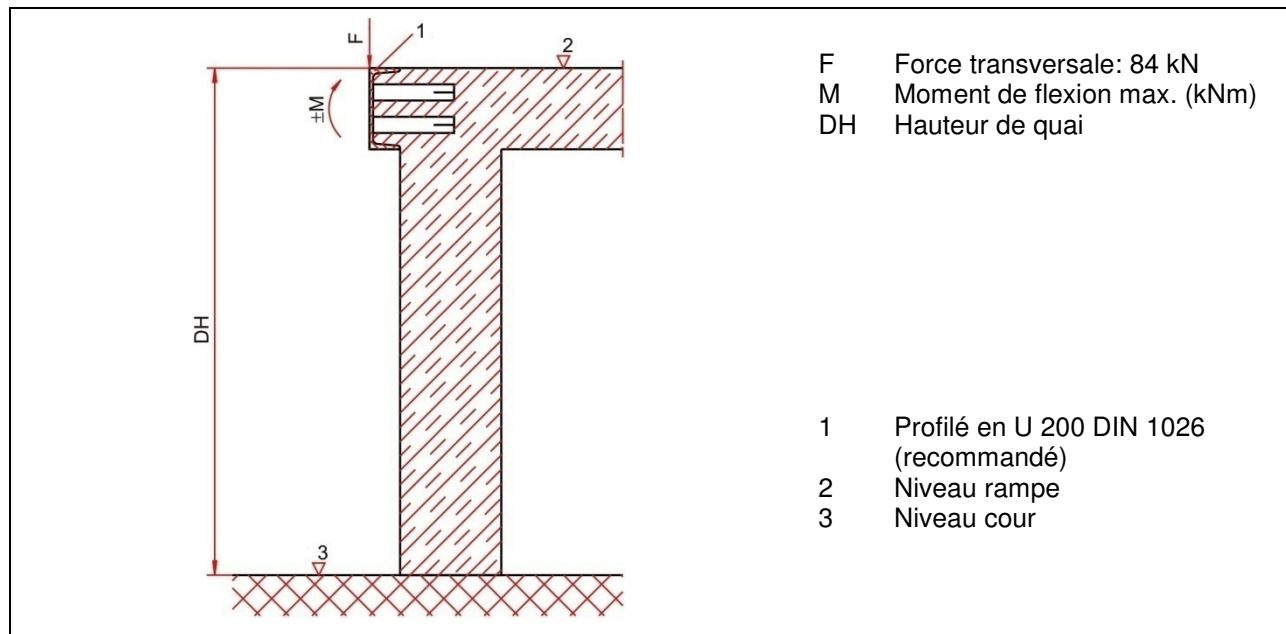
Le pont de chargement PROM type PPF est conforme au nouveau standard européen EN 1398.



NL	NW	A	B
1250	1500, 1750, 2000	175	245
1500	1500, 1750, 2000	225	295
1750	1500, 1750, 2000	265	340
2000	1500, 1750, 2000	310	390

Capacité pour toutes les dimensions: 60 kN
 Toutes les dimensions en mm.

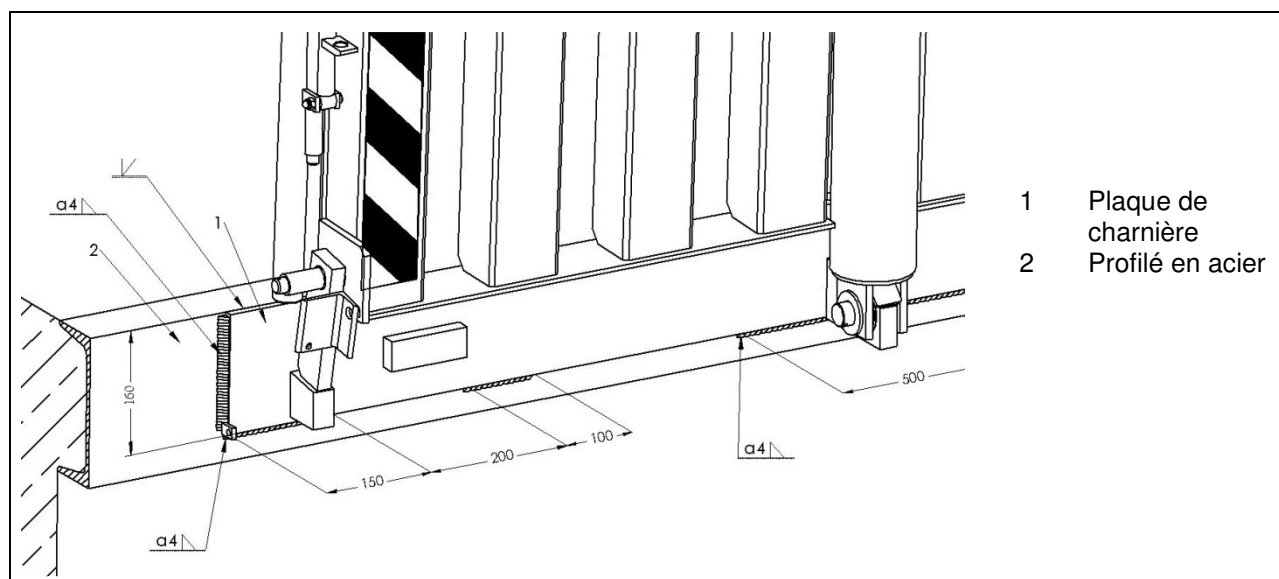
Prestations à la charge du client



NL	Moment de flexion max. M à la tête de la rampe en kNm		
	NW 1500	NW 1750	NW 2000
1250	5,4	6,3	7,5
1500	8,3	9	10,1
1750	11,4	12,3	13,6
2000	14	16	17

Toutes les dimensions en mm.

Montage du pont de chargement type PPF



Toutes en dimensions en mm.

Sous réserve de modifications techniques.