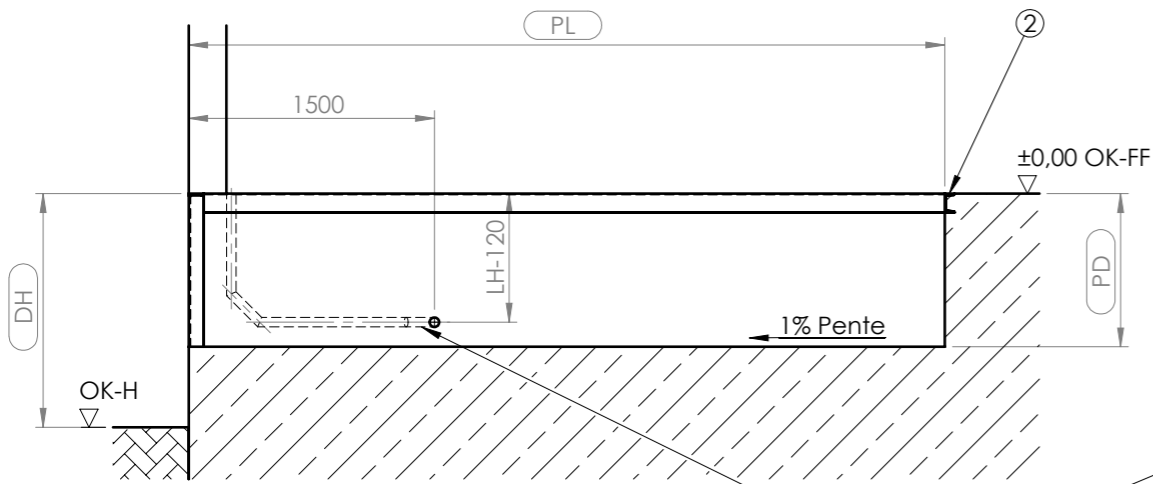
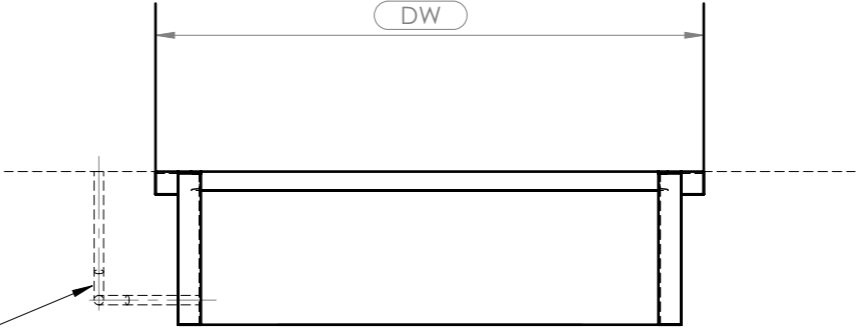


COUPE A-A



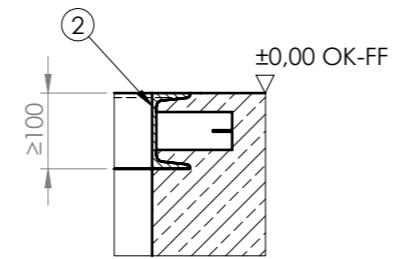
DW



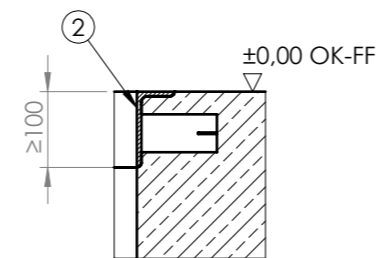
Capacité	F1
60 kN	57 kN
80 kN	76 kN
100 kN	95 kN

Fourreau

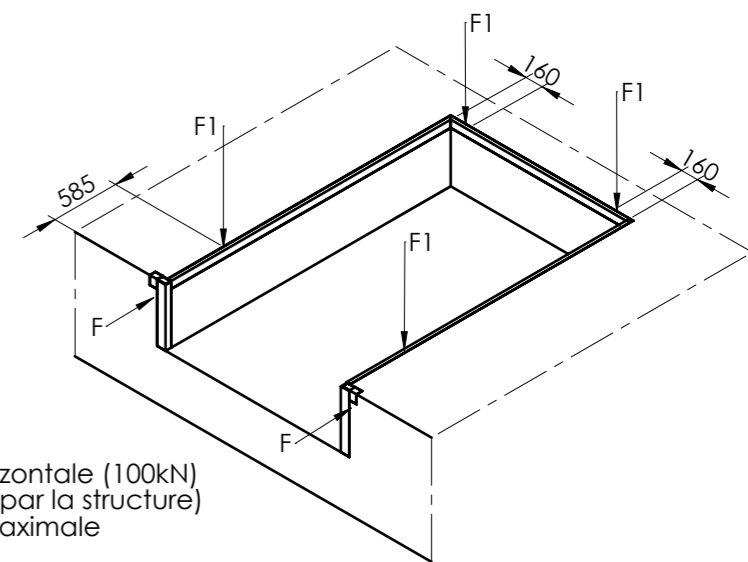
COUPE B-B
ÉCHELLE 1 : 10



Alternative

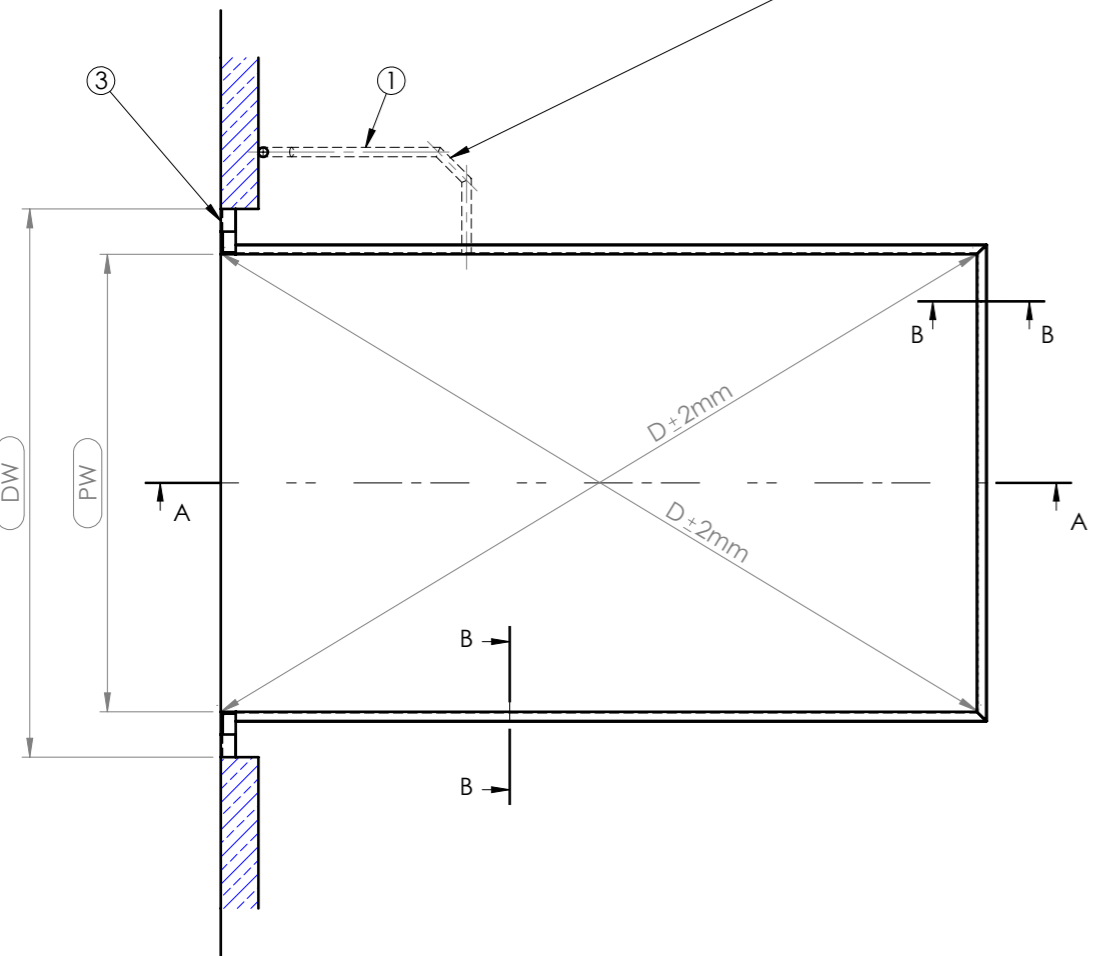


Charges



F = Force d'impact horizontale (100kN)
(doit être supportée par la structure)
F1 = Force de charge maximale
(niveleur au repos)

Fourreaux aiguillés à prévoir à gauche ou à droite au choix.
Illustration: installation à droite



NL	1750	2000	2000	2250	2500	2500	2750	3000	3000	3500	4000	4500
LH	700	600	700	700	600	700	700	600	700	800	800	800
PL	1735	1985	1985	2235	2485	2485	2735	2985	2985	3485	3985	4485
PD	710	610	710	710	610	710	710	610	710	810	810	810

Niveleur illustré: NL=4000
NW=2400
LH=800

NW	PW
1750	1770
2000	2020
2100	2120
2200	2220
2250	2270
2400	2420

- DH = Hauteur de quai
- DW = Largeur de porte
- OK-FF = Niveau sol fini
- OK-RF = Niveau sol non fini
- OK-H = Niveau brut
- PL = Longueur d'installation/de fosse
- PW = Largeur d'installation/de fosse
- PD = Profondeur d'installation/de fosse
- NL = Longueur nominale
- NW = Largeur nominale
- LH = Hauteur de construction

Prestations à la charge du client:
1 - Liaison (fourreau aiguillé min. 50mm; coudes < 45°)
Cadre d'installation comprenant:
2 - Cornière périphérique
3 - Renfort d'angles, par ex. 120x80x10 (pour montage des butoirs)

Attention!
- Respecter les dimensions
- La fosse est à réaliser complètement par le client (elle ne fait pas partie de la livraison PROMStahl).
- Respecter la perpendicularité. Écart maxi des diagonales ±2mm.

UNLESS OTHERWISE SPECIFIED: DIMENSIONS ARE IN MILLIMETERS SURFACE FINISH: TOLERANCES: EN 22768 - m, k EN 13920 - B, F		FINISH:	DEBUR AND BREAK SHARP EDGES	DO NOT SCALE DRAWING	REVISION C
DRAWN R. Gqciarz		SIGNATURE	DATE 24.11.2020	MATERIAL:	
APPV'D		PROMSTAHl GmbH Ronnenberger Straße 20 30989 Gehrden		TITLE: Plan de réservation: PT F sans hayon	
MFG		WEIGHT:		DWG NO. PTE.00.00.19-FR	A3
Q.A		SCALE:1:50		FR	