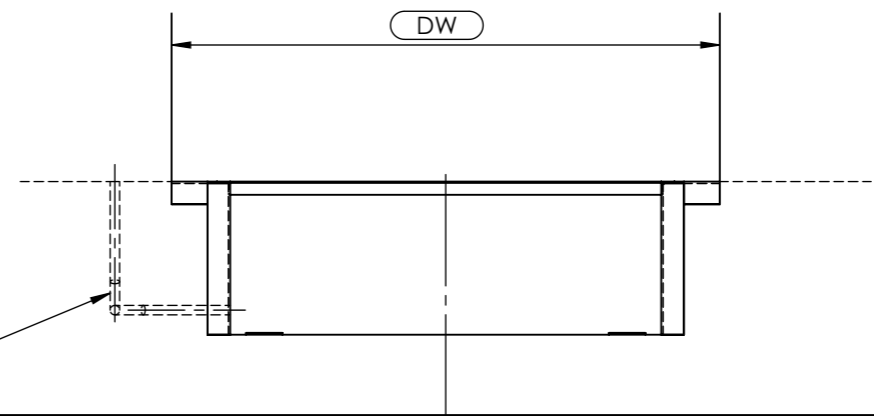
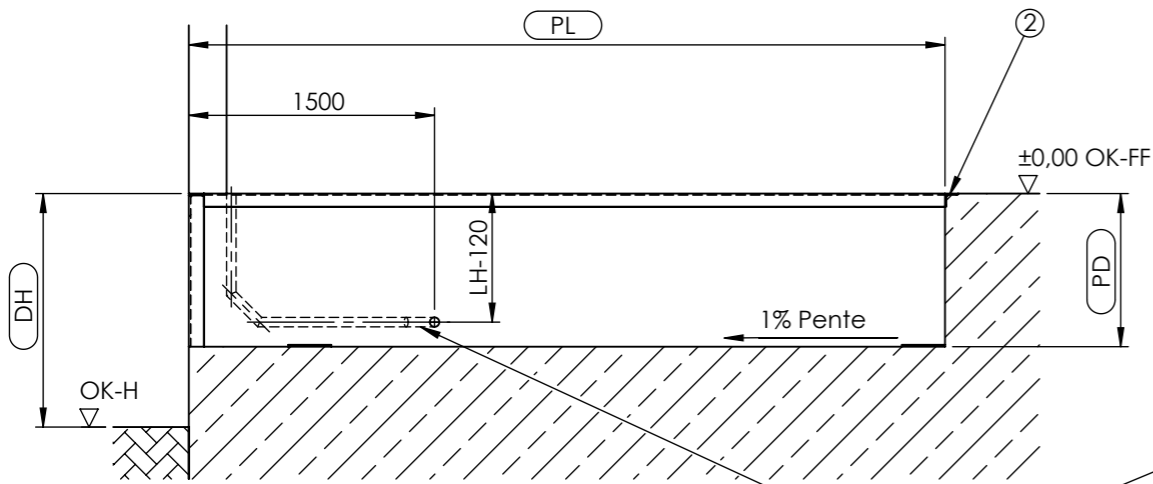


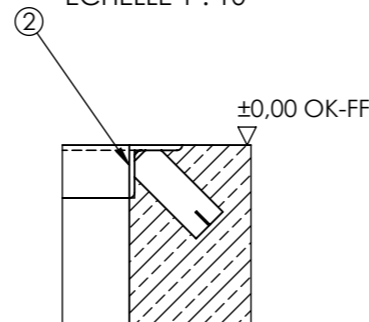
COUPE A-A



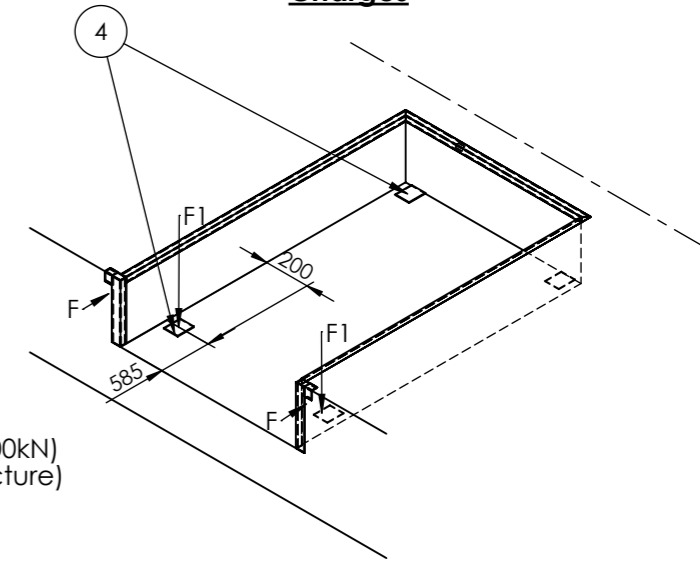
Capacité	F1
60 kN	57 kN
80 kN	76 kN
100 kN	95 kN

Fourreau

COUPE B-B ÉCHELLE 1 : 10

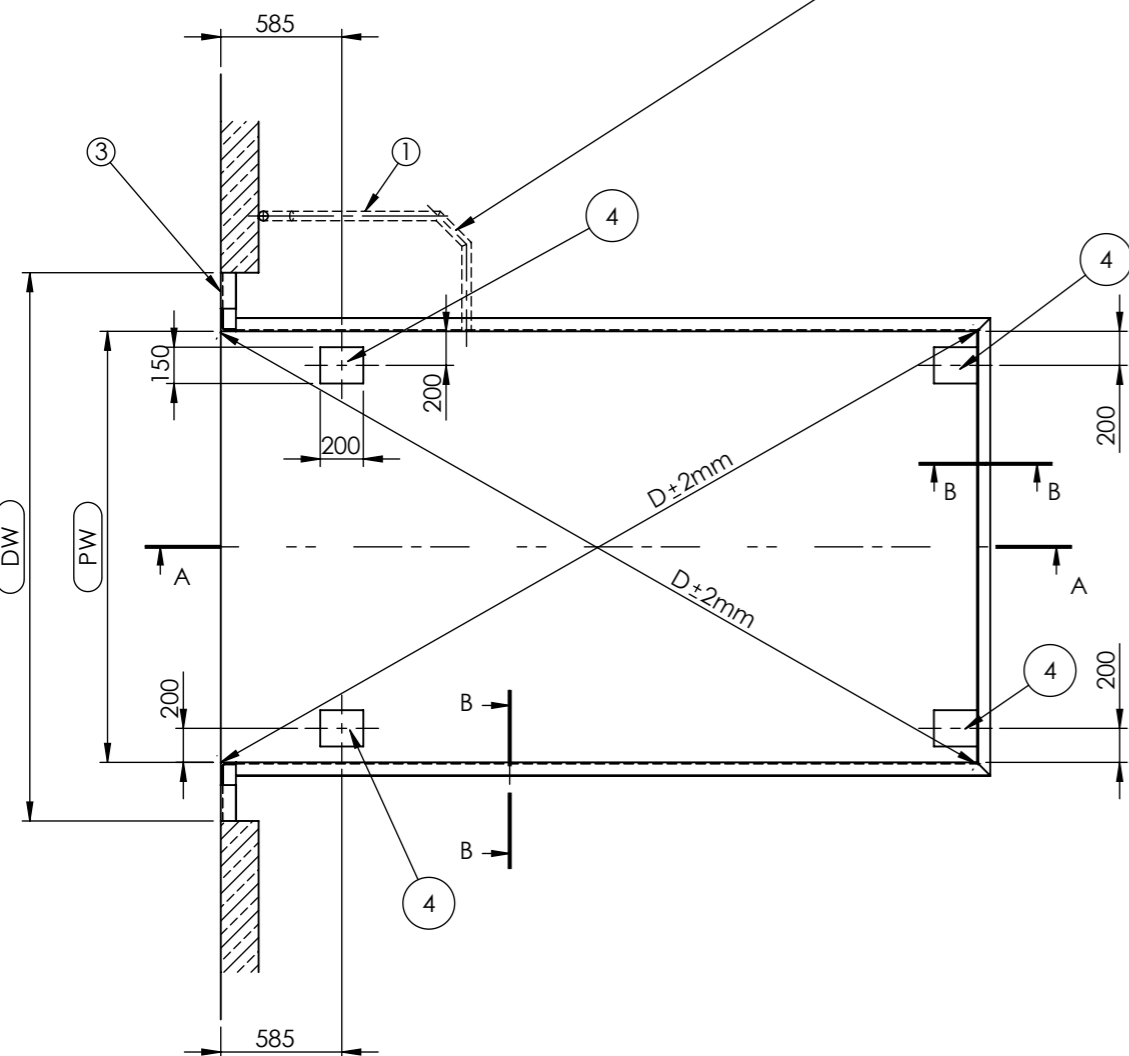


Charges



F = Force d'impact horizontale (100kN)  
(doit être supportée par la structure)  
F1 = Force de charge maximale  
(niveau au repos)

Fourreaux aiguillés à prévoir à gauche ou à droite au choix.  
Illustration: installation à droite



Niveleur illustré: NL=4000  
NW=2250  
LH=800

NL	1750	2000	2000	2250	2500	2500	2750	3000	3000	3500	4000	4500
LH	700	600	700	700	600	700	700	600	700	800	800	800
PL	1805	2055	2055	2305	2555	2555	2805	3055	3055	3555	4055	4555
PD	720	620	720	720	620	720	720	620	720	820	820	820

NW	PW
1750	1780
2000	2030
2100	2130
2200	2230
2250	2280
2400	2430

- DH = Hauteur de quai
- DW = Largeur de porte
- OK-FF = Niveau sol fini
- OK-H = Niveau brut
- PL = Longueur d'installation/de fosse
- PW = Largeur d'installation/de fosse
- PD = Profondeur d'installation/de fosse
- NL = Longueur nominale
- NW = Largeur nominale
- LH = Hauteur de construction

Prestations à la charge du client:  
1 - Liaison (fourreau aiguillé min. 50mm; coudes < 45°)  
**Cadre d'installation comprenant:**  
2 - Cornière périphérique en L70x70x7x (par ex.)  
3 - Renfort d'angles, par ex. 120x80x10 (pour montage des butoirs)  
4 - Plaques de contact à ancrer dans le béton (dans le fond de la fosse 200x150x20 mm)

**Attention!**  
- Respecter les dimensions  
- La fosse est à réaliser complètement par le client (elle ne fait pas partie de la livraison PROMStahl).  
- Respecter la perpendicularité. Écart maxi des diagonales ±2mm.

UNLESS OTHERWISE SPECIFIED: DIMENSIONS ARE IN MILLIMETERS		FINISH:	DEBUR AND BREAK SHARP EDGES	DO NOT SCALE DRAWING	B
SURFACE FINISH:				MATERIAL:	
TOLERANCES:					
EN 22768 - m, k					
EN 13920 - B, F					
NAME	SIGNATURE	DATE			
DRAWN	R. Stuszczak	25.06.2021			
CHK'D					
APPV'D					
MFG					
Q.A					
			TITLE: Plan de réservation: PT P sans hayon (PTE.00.00.018 - fond de fosse)		
PROMStahl GmbH Ronnenberger Straße 20 30989 Gehrden			DWG NO.		A3
WEIGHT:			SCALE:1:50		FR
<h1>PTE.00.00.18-FR</h1>					