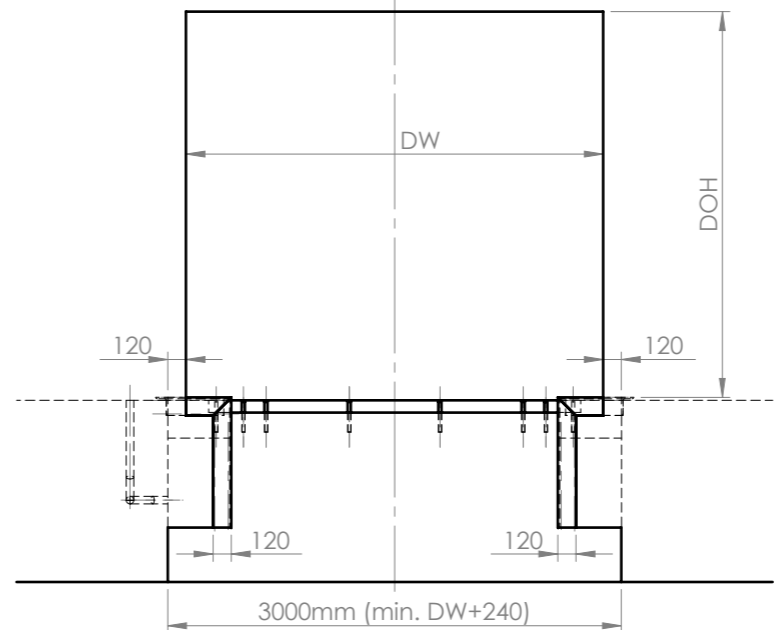
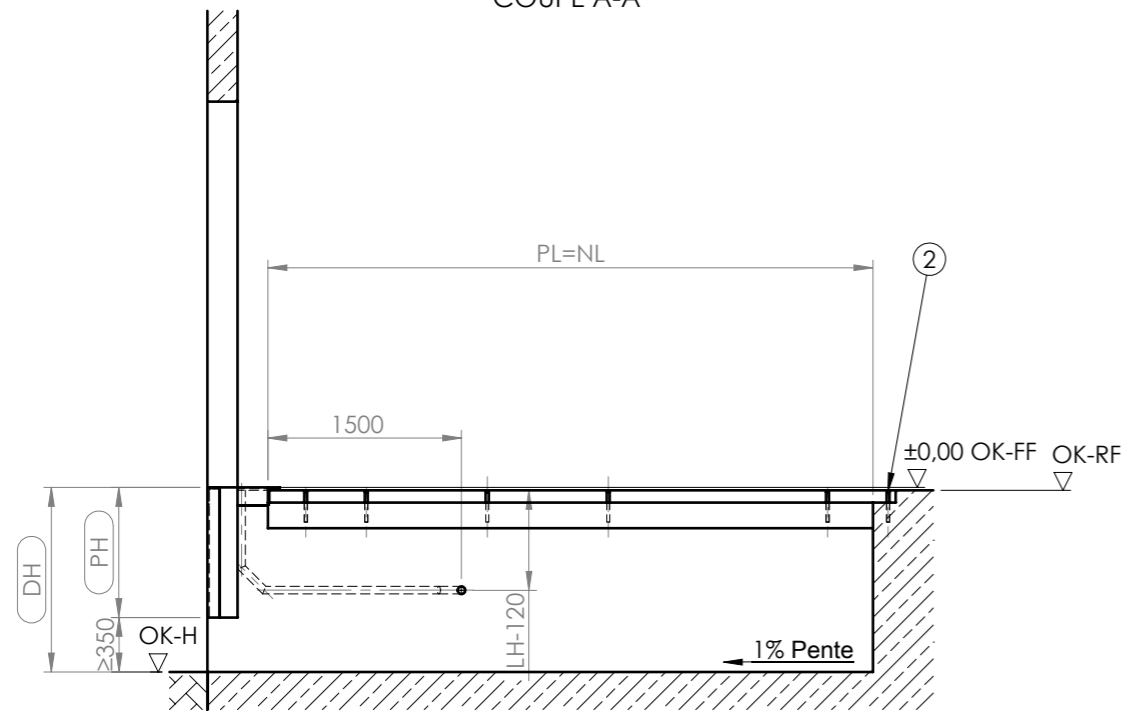


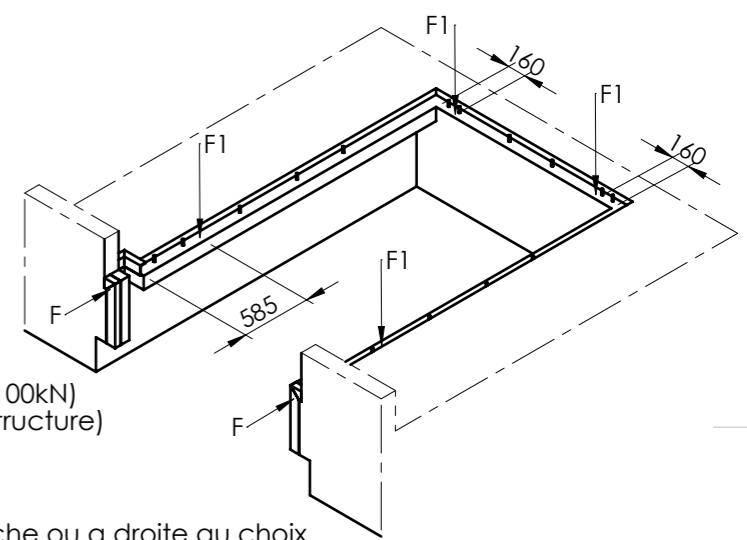
COUPE A-A



Verifier la profondeur minimum du hayon!  
Recommandation: 3000mm

Capacité	F1
60 kN	57 kN
80 kN	76 kN
100kN	95kN
120kN	114kN
150kN	143kN

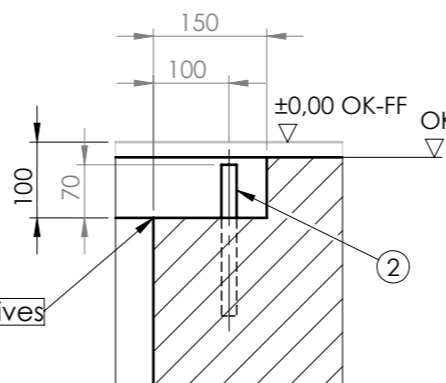
Charges



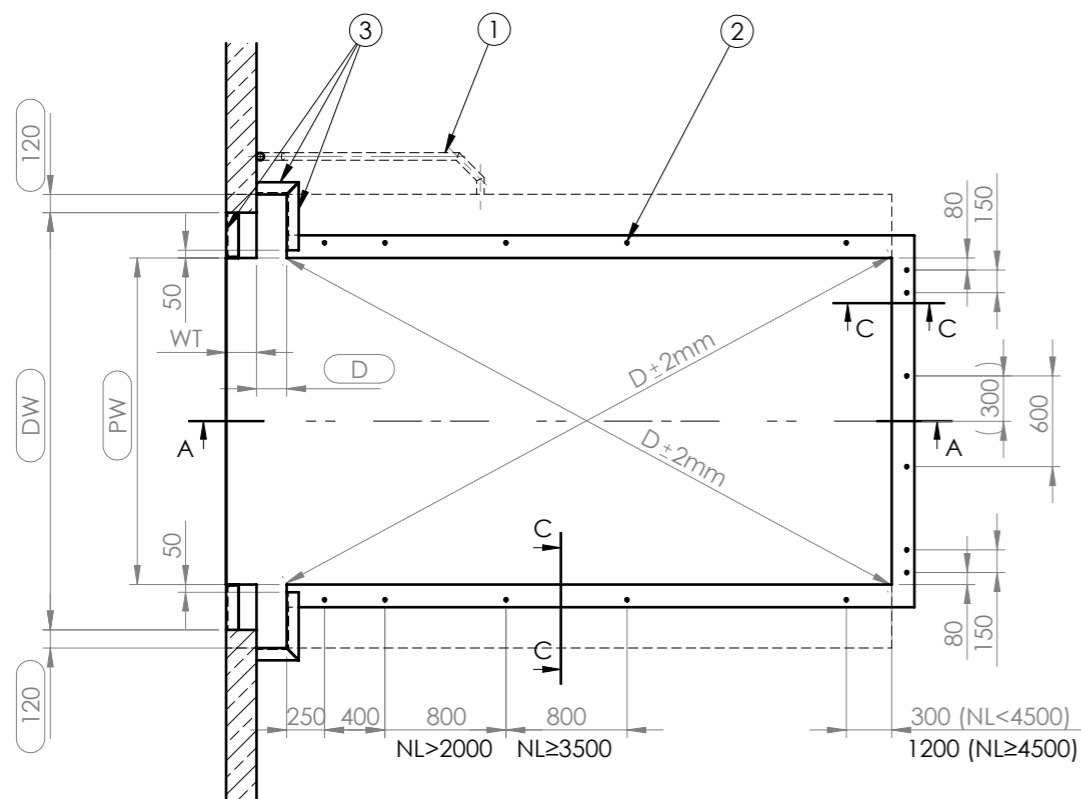
F = Force d'impact horizontale (100kN)  
(doit être supportée par la structure)  
F1 = Force de charge maximale  
(niveau au repos)

Fourreaux aiguilles à prévoir à gauche ou à droite au choix.  
Illustration: installation à droite

COUPE C-C  
ÉCHELLE 1 : 10



à arêtes vives



DH	Hauteur de quai
DW	Largeur de porte
DOH	Hauteur de la porte
DT	Épaisseur de la porte
OK-FF	Niveau sol fini
OK-H	Niveau brut
OK-RF	Niveau sol non fini
PL	Longueur d'installation/de fosse
PW	Largeur d'installation/de fosse
PH	Hauteur de l'appareillage
NL	Longueur nominale
NW	Largeur nominale
LH	Hauteur de construction
WT	Épaisseur du mur
n	Nombre de ronds à béton
D	Distance

Prestations à la charge du client:  
1 - Liaison (fourreau aiguille min. 50mm; coudes < 45°)  
**Cadre d'installation comprenant:**  
2 - Rond à béton: Ø 20-200mm  
3 - Renfort d'angles, par ex. 120x80x10 (pour butoirs)

**Attention!**  
- Respecter soigneusement les dimensions données.  
- La fosse est à réaliser complètement par le client (elle n'est pas livrée par PROM).  
- Respecter la perpendicularité de la fosse.  
- Dimensionner l'épaisseur de mur (WT) selon la force de contact du camion F; notre recommandation: WT ≥ 300

\*Couler le béton après soudage du niveleur ou du pré-cadre. (prestations à la charge du client)

NW	PW
1750	1810
2000	2060
2100	2160
2200	2260
2250	2310
2400	2460

DT	D
40	180
60	220

NL	2000	2000	2250	2500	2500	2750	3000	3000	3500	4000	4500
LH	600	700	700	600	700	700	600	700	800	800	800
PH	680	780	780	680	780	780	680	780	880	880	880
n	12	12	14	14	14	14	14	14	16	16	16

Niveleur illustre: NL=4000  
NW=2100  
LH=800

DIMENSIONS ARE IN MILLIMETERS

DO NOT SCALE DRAWING

REVISION B

MATERIAL:

TITLE: **PT T/W ISO-Système KIT**  
pour longueur d'extension 1000

DWG NO. **PTE.00.00.16-FR**

A3

SCALE: 1:50

FR

WEIGHT:

PROM STAHL GmbH  
Ronnenberger Straße 20  
30989 Gehrden

NAME: R. Gqciarz  
SIGNATURE: [Signature]  
DATE: 24.11.2020

DRAWN: R. Gqciarz  
CHK'D:  
APPV'D:  
MFG:  
Q.A: