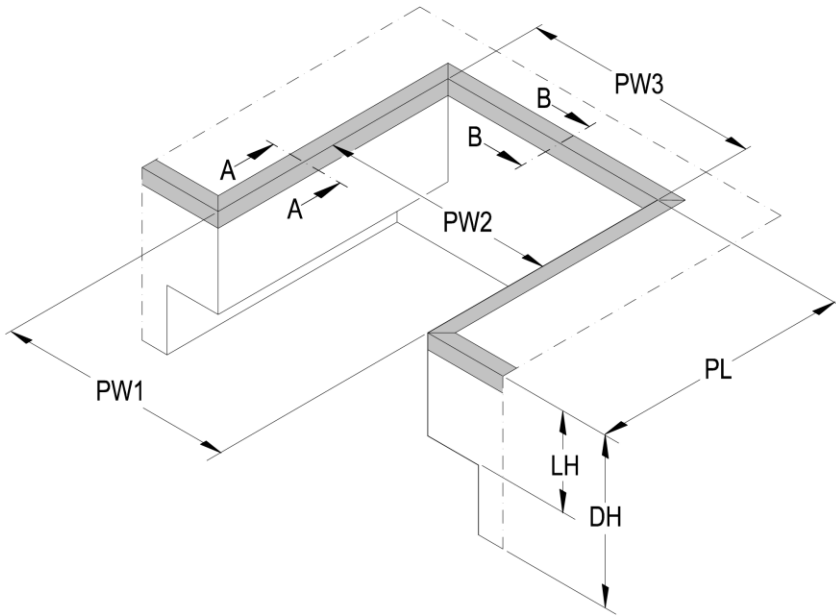
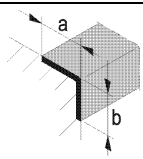
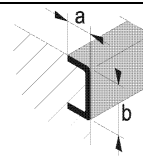
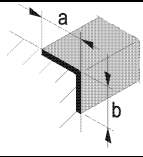
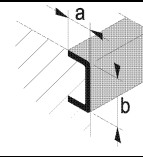


Fosse avec cadre en acier avec hayon

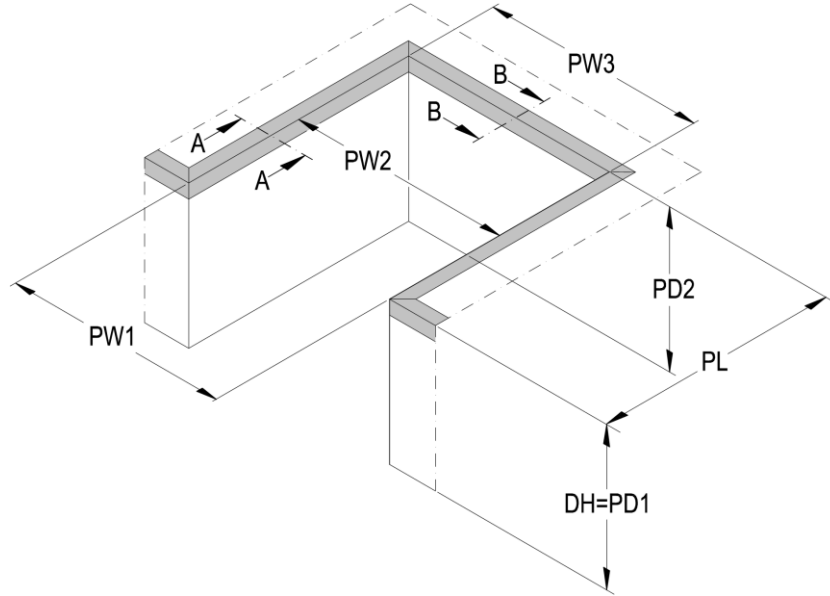


Ajouter les mesures!

- PL _____ mm
 PW1 _____ mm
 PW2 _____ mm
 PW3 _____ mm
 LH _____ mm
 DH _____ mm
- PL Longueur de fosse
 PW1 Largeur de fosse en avant
 PW2 Largeur de fosse au milieu
 PW3 Largeur de fosse en arrière
 LH Hauteur de construction
 DH Hauteur de quai

		Cadre acier existant		Crayonner et dimensionner autres profilés!
A - A				
	a	_____ mm	_____ mm	_____ mm
	b	_____ mm	_____ mm	_____ mm
B - B				
	a	_____ mm	_____ mm	_____ mm
	b	_____ mm	_____ mm	_____ mm
Remarques:				

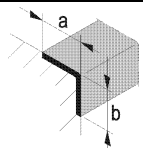
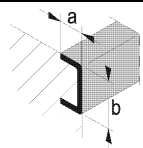
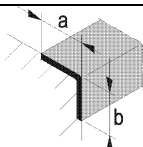
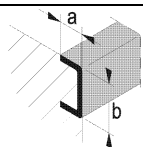
Fosse avec cadre acier sans hayon

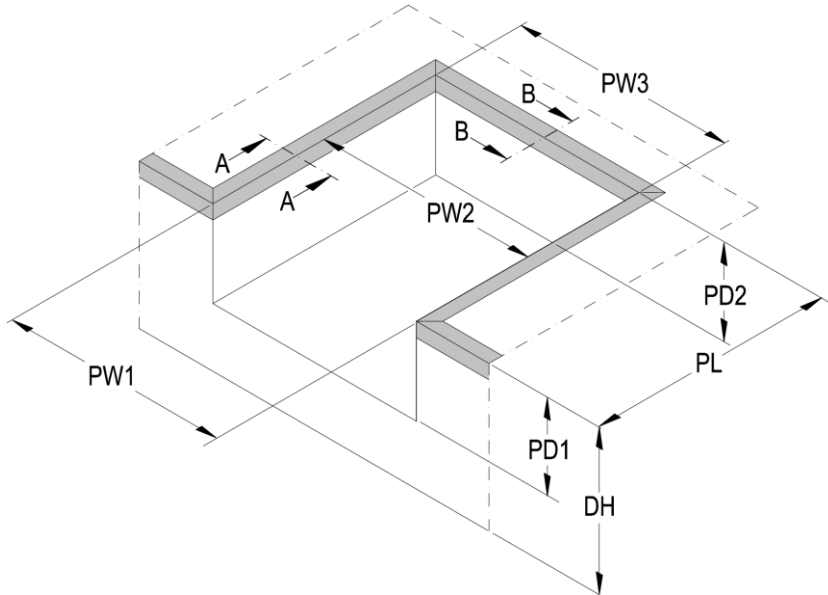


Ajouter les mesures!

- PL _____ mm
- PW1 _____ mm
- PW2 _____ mm
- PW3 _____ mm
- PD1 _____ mm
- PD2 _____ mm
- DH _____ mm

- PL Longueur de fosse
- PW1 Largeur de fosse en avant
- PW2 Largeur de fosse au milieu
- PW3 Largeur de fosse en arrière
- PD1 Profondeur de fosse en avant
- PD2 Profondeur de fosse en arrière
- DH Hauteur de quai

	Cadre acier existant		Crayonner et dimensionner autres profilés!
A - A			
a	_____ mm	_____ mm	_____ mm
b	_____ mm	_____ mm	_____ mm
B - B			
a	_____ mm	_____ mm	_____ mm
b	_____ mm	_____ mm	_____ mm
Remarques:			

Fosse avec cadre acier et fosse sol

Ajouter les mesures!

PL _____ mm

PW1 _____ mm

PW2 _____ mm

PW3 _____ mm

PD1 _____ mm

PD2 _____ mm

DH _____ mm

PL Longueur de fosse

PW1 Largeur de fosse en avant

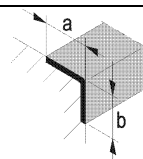
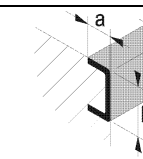
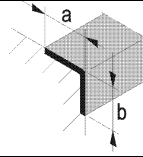
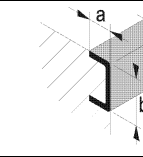
PW2 Largeur de fosse au milieu

PW3 Largeur de fosse en arrière

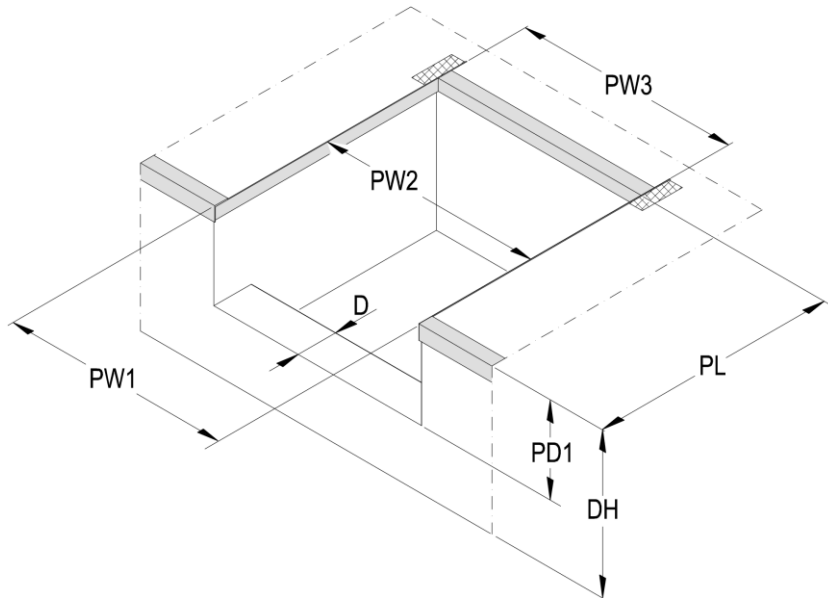
PD1 Profondeur de fosse en avant

PD2 Profondeur de fosse en arrière

DH Hauteur de quai

	Cadre existant		Crayonner et dimensionner autres profilés!
A - A			
a	_____ mm	_____ mm	_____ mm
b	_____ mm	_____ mm	_____ mm
B - B			
a	_____ mm	_____ mm	_____ mm
b	_____ mm	_____ mm	_____ mm
Remarques:			

Fosse d'un niveleur hafa type ST (avec compensation contrepoids)



Ajouter les mesures!

PL _____ mm
 PW1 _____ mm
 PW2 _____ mm
 PW3 _____ mm
 PD1 _____ mm
 PD2 _____ mm
 DH _____ mm

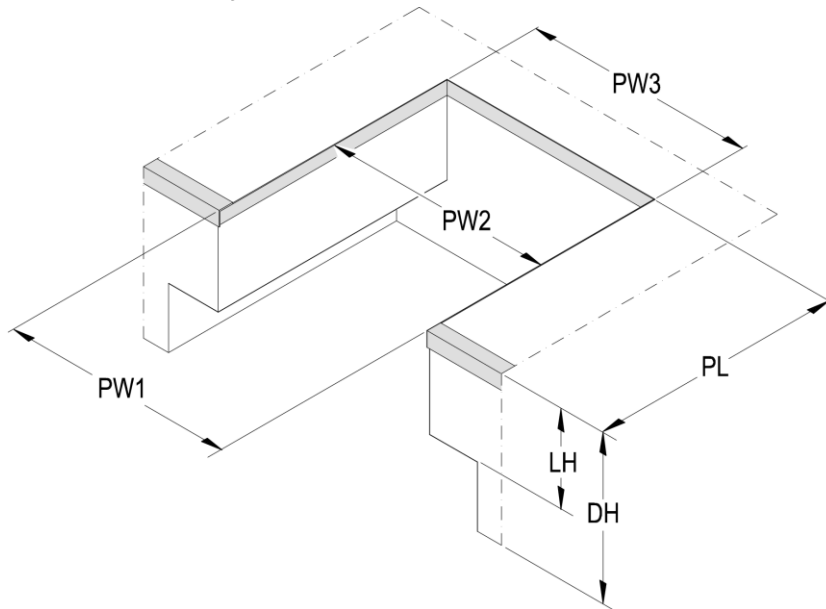
PL Longueur de fosse
 PW1 Largeur de fosse en avant
 PW2 Largeur de fosse au milieu
 PW3 Largeur de fosse en arrière
 PD1 Profondeur de fosse en avant
 PD2 Profondeur de fosse en arrière
 DH Hauteur de quai

Type de niveleur existant: _____

No de niveleur/année de construction: _____ / _____

Longueur nominale / largeur nominale / capacité: _____ / _____ mm / _____ kN

Remarques:

Fosse d'un niveleur hafa type STK

Ajouter les mesures!

PL _____ mm

PW1 _____ mm

PW2 _____ mm

PW3 _____ mm

PD1 _____ mm

PD2 _____ mm

DH _____ mm

PL Longueur de fosse

PW1 Largeur de fosse en avant

PW2 Largeur de fosse au milieu

PW3 Largeur de fosse en arrière

PD1 Profondeur de fosse en avant

PD2 Profondeur de fosse en arrière

DH Hauteur de quai

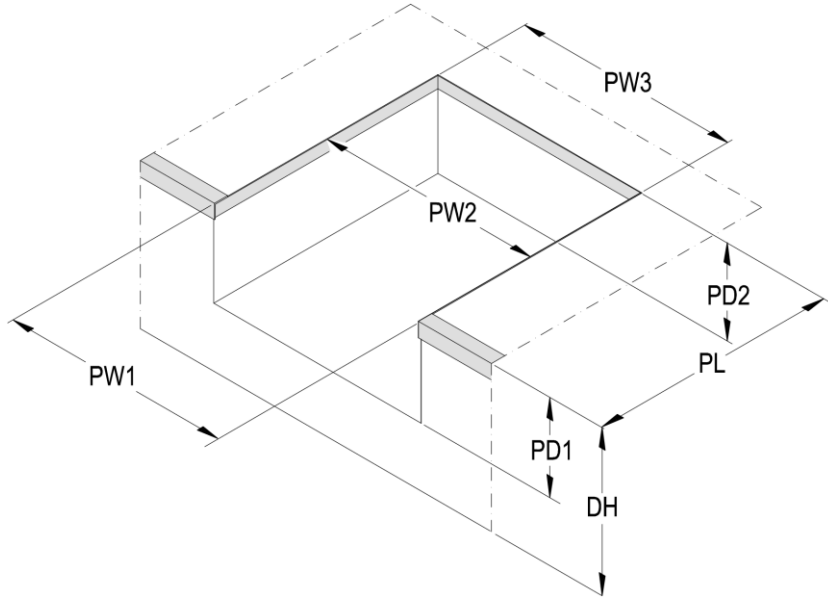
Type de niveleur existant: _____

No de niveleur / année de construction: _____ / _____

Longueur nominale / largeur nominale / capacité: _____ / _____ mm / _____ kN

Remarques:

Fosse d'un niveleur hafa existant (types STKS/L, STKNS/L, STKVN, STKVPN) avec hayon



Ajouter les mesures

PL _____ mm

PW1 _____ mm

PW2 _____ mm

PW3 _____ mm

PD1 _____ mm

PD2 _____ mm

DH _____ mm

PL Longueur de fosse

PW1 Largeur de fosse en avant

PW2 Largeur de fosse au milieu

PW3 Largeur de fosse en arrière

PD1 Profondeur de fosse en avant

PD2 Profondeur de fosse en arrière

DH Hauteur de quai

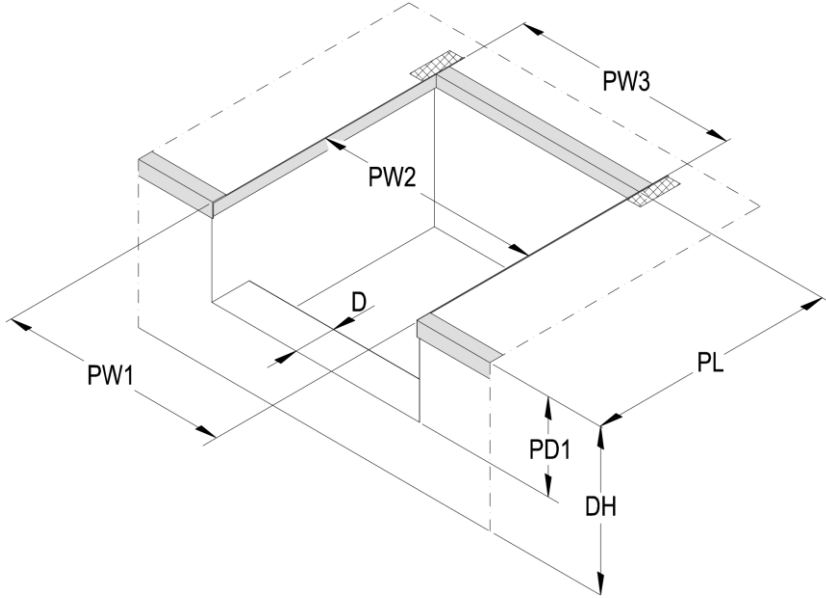
Type de niveleur existant: _____

No de niveleur / année de construction: _____ / _____

Longueur nominale / largeur nominale / capacité: _____ / _____ mm / _____ kN

Remarques:

Fosse d'un niveleur existant hafa (types STKS/L, STKNS/L, STKVN, STKVPN) sans hayon



Ajouter les mesures!

PL _____ mm

PW1 _____ mm

PW2 _____ mm

PW3 _____ mm

PD1 _____ mm

PD2 _____ mm

DH _____ mm

PL Longueur de fosse

PW1 Largeur de fosse en avant

PW2 Largeur de fosse au milieu

PW3 Largeur de fosse en arrière

PD1 Profondeur de fosse en avant

PD2 Profondeur de fosse en arrière

DH Hauteur de quai

Type de niveleur existant: _____

No de niveleur / année de construction: _____ / _____

Longueur nominale / largeur nominale / capacité: _____ / _____ mm / _____ kN

Remarques: