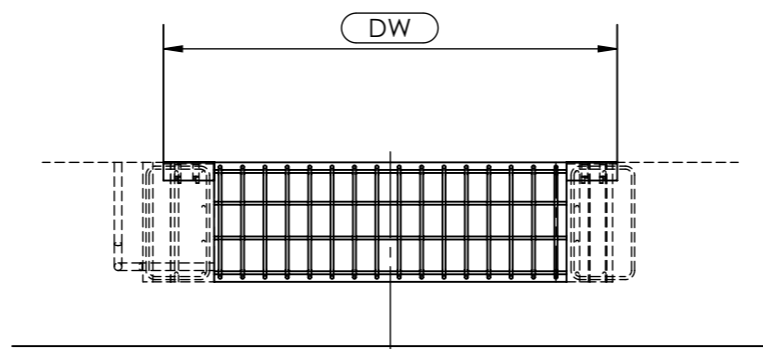
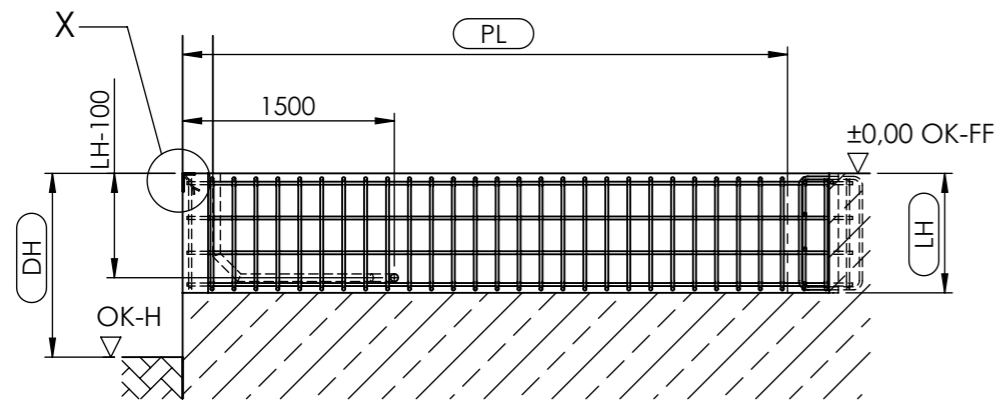
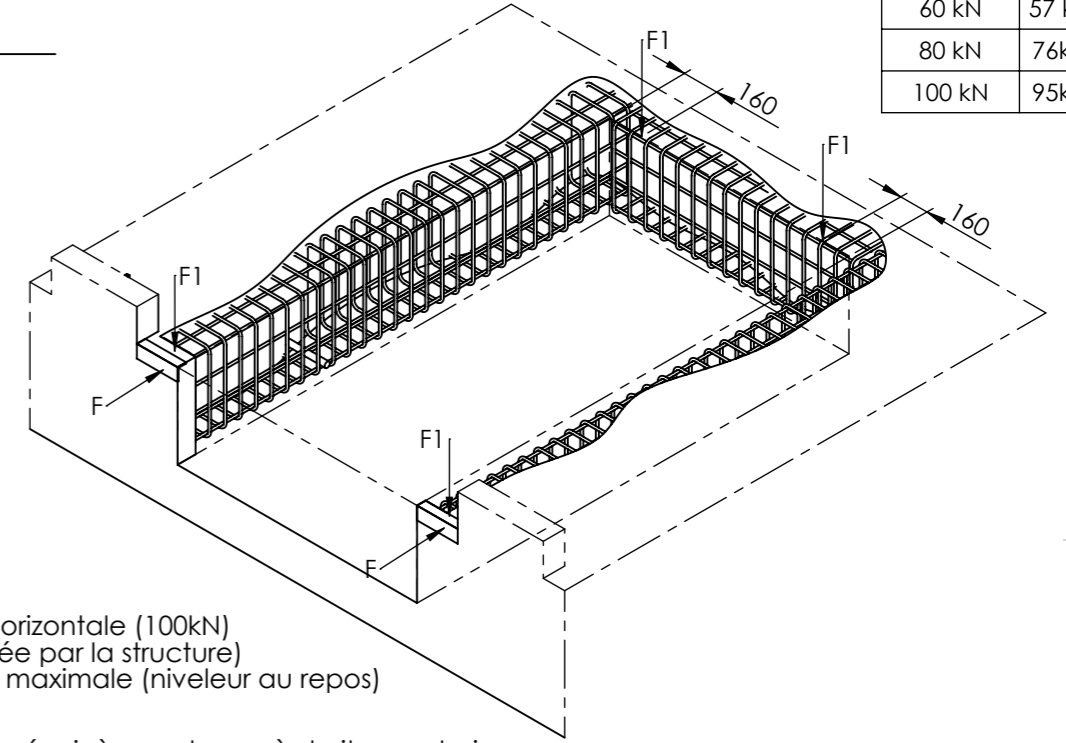


COUPE A-A



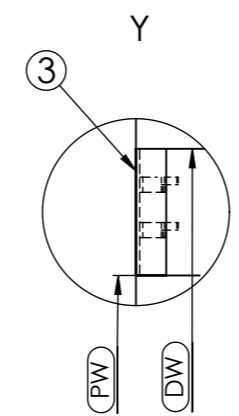
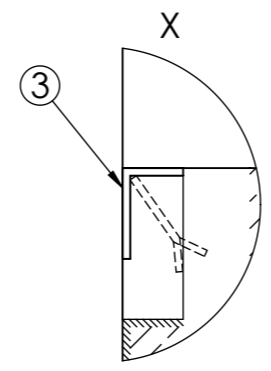
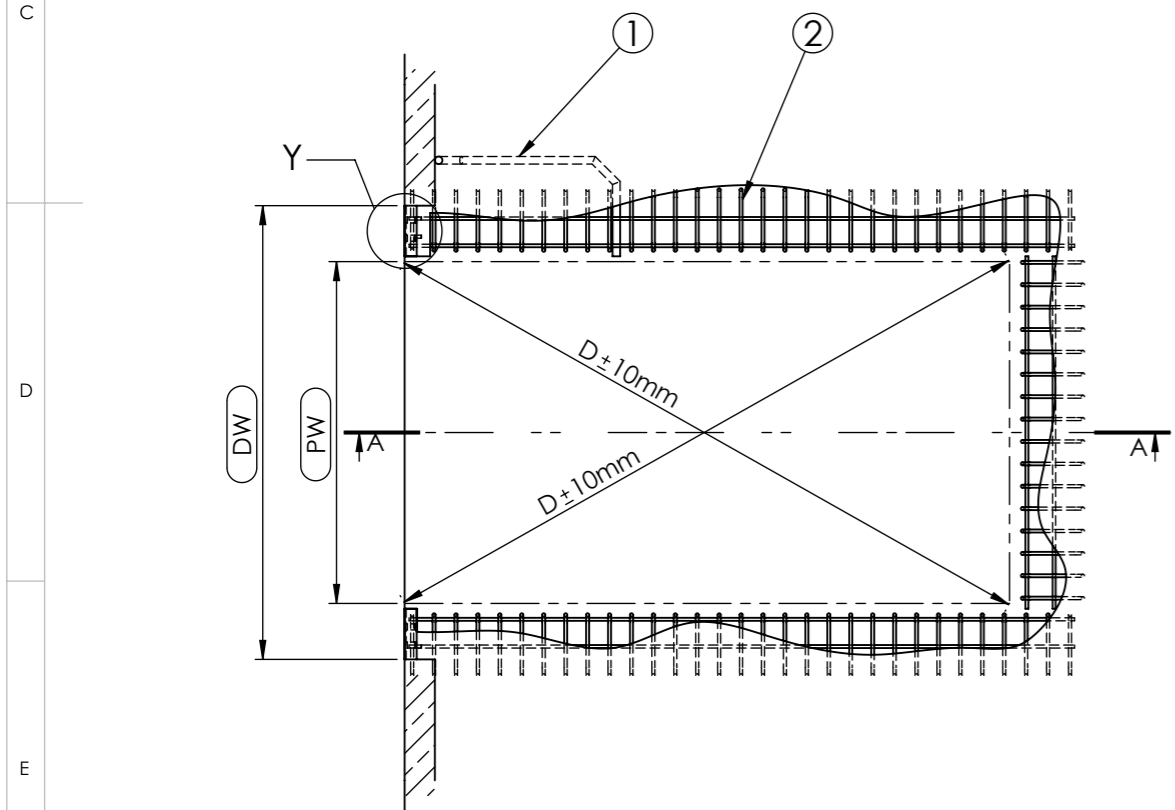
Charges

Capacité	F1
60 kN	57 kN
80 kN	76 kN
100 kN	95 kN



F = Force d'impact horizontale (100kN)
(doit être supportée par la structure)
F1 = Force de charge maximale (niveleur au repos)

Fourreaux aiguillés à prévoir à gauche ou à droite au choix.
Illustration: installation à droite



Niveleur illustre: NL=4000
NW=2200
LH=800

NL	1750	2000	2000	2250	2500	2500	2750	3000	3000	3500	4000	4500
PL	1805	2055	2055	2305	2555	2555	2805	3055	3055	3555	4055	4555
LH	700	600	700	700	600	700	700	600	700	800	800	800

NW	PW
1750	1880
2000	2130
2100	2230
2200	2330
2250	2380
2400	2530

ABMESSUNGEN IN MM PRESTATIONS à la charge du client: ① - Liaison (fourreau aiguillé min. 50mm; coudes < 45°) ② - Treillis métallique ③ - Renfort d'angles, par ex. 120x80x10 (pour montage des butoirs) Attention! - Respecter les dimensions - La fosse est à réaliser complètement par le client (elle ne fait pas partie de la livraison PROMStahl). - Respecter la perpendicularité. Écart maxi des diagonales ±10mm.	DO NOT SCALE DRAWING	REVISION A
---	----------------------	------------

	NAME	SIGNATURE	DATE
DRAWN	P.Zarebski		14.04.2021
CHK'D			
APPV'D			
MFG			
Q.A			

PROMSTAHL GmbH
Ronnenberger Straße 20
30989 Gehrden

TITLE:
Plan de réservation: PT B sans hayon - (PTE.00.00.24 - coffrage perdu)

DWG NO. **PTE.00.00.24-FR** A3

SCALE:1:50 FR