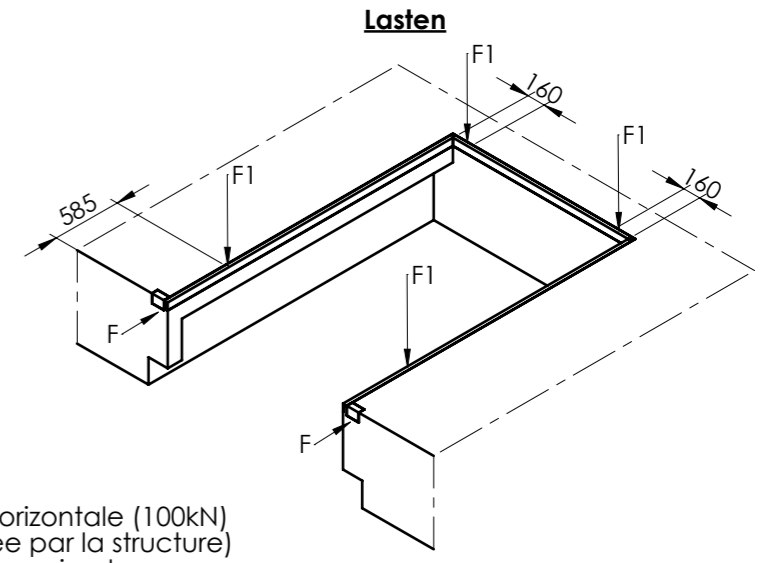
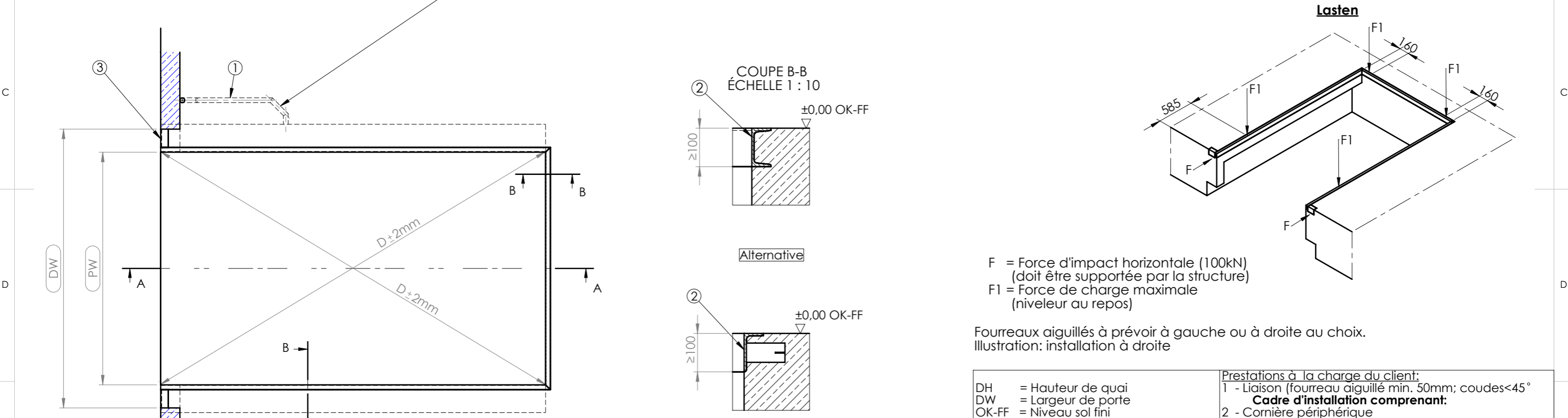


Capacité	F1
60 kN	57 kN
80 kN	76 kN
100 kN	95 kN



F = Force d'impact horizontale (100kN)
(doit être supportée par la structure)
F1 = Force de charge maximale
(niveleur au repos)

Fourreaux aiguillés à prévoir à gauche ou à droite au choix.
Illustration: installation à droite

DH = Hauteur de quai DW = Largeur de porte OK-FF = Niveau sol fini OK-H = Niveau brut PL = Longueur d'installation/de fosse PW = Largeur d'installation/de fosse NL = Longueur nominale NW = Largeur nominale LH = Hauteur de construction	Prestations à la charge du client: 1 - Liaison (fourreau aiguillé min. 50mm; coudes<45° Cadre d'installation comprenant: 2 - Cornière périphérique 3 - Renfort d'angles, par ex. 120x80x10 (pour montage des butoirs)
	Attention! - Respecter les dimensions - La fosse est à réaliser complètement par le client (elle ne fait pas partie de la livraison PROMStahl). - Respecter la perpendicularité. Écart maxi des diagonales ±2mm.

NL	1750	2000	2000	2250	2500	2500	2750	3000	3000	3500	4000	4500
LH	700	600	700	700	600	700	700	600	700	800	800	800
PL	1735	1985	1985	2235	2485	2485	2735	2985	2985	3485	3985	4485

NW	PW
1750	1770
2000	2020
2100	2120
2200	2220
2250	2270
2400	2420

Niveleur illustré: NL=4000
NW=2400
LH=800

UNLESS OTHERWISE SPECIFIED: DIMENSIONS ARE IN MILLIMETERS SURFACE FINISH: TOLERANCES: EN 22768 - m, k EN 13920 - B, F	FINISH:	DEBUR AND BREAK SHARP EDGES	DO NOT SCALE DRAWING	REVISION C
NAME: P.Zarebski SIGNATURE: [Signature] DATE: 24.11.2020			MATERIAL:	
PROMSTAHLL GmbH Ronnenberger Straße 20 30989 Gehrden			TITLE: Plan de réservation: PT F avec hayon	
DRAWN: P.Zarebski CHK'D: APPV'D: MFG: Q.A:			DWG NO. PTE.00.00.22-FR	A3
WEIGHT:			SCALE:1:50	FR