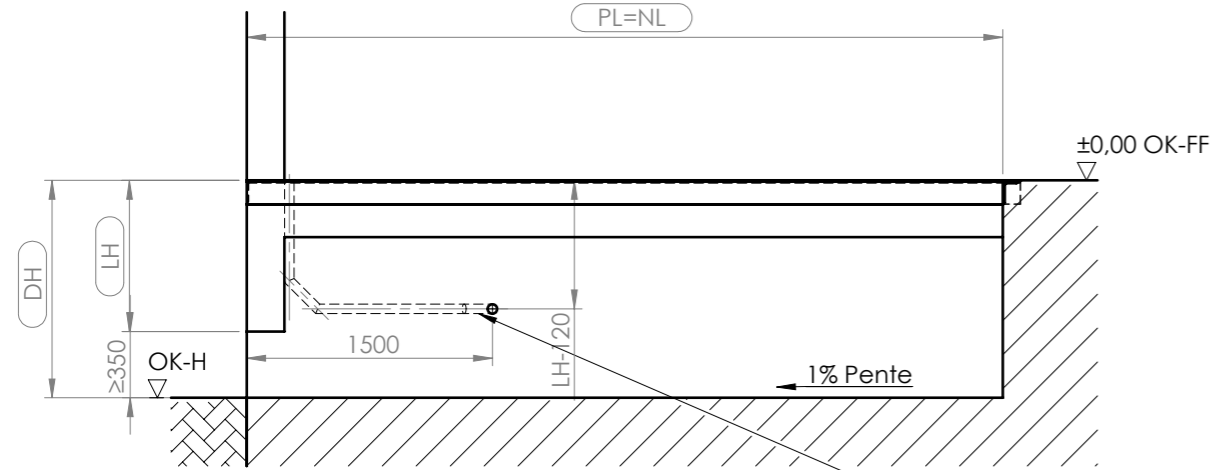
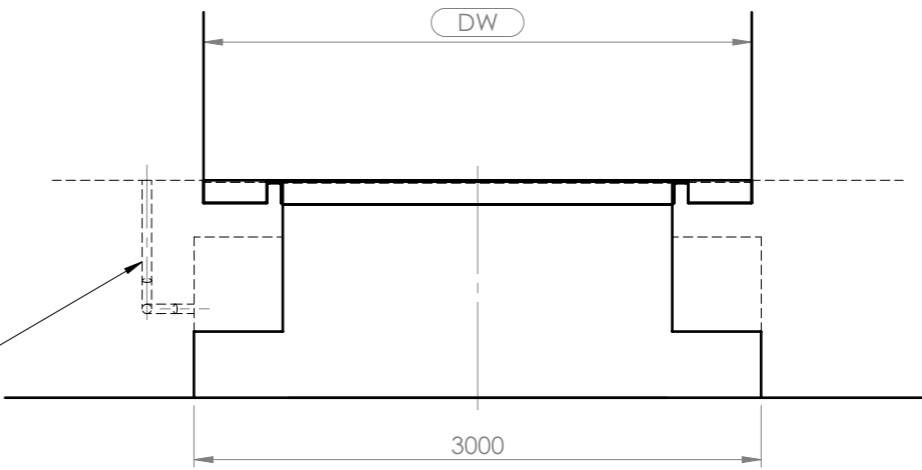


COUPE A-A

PL=NL



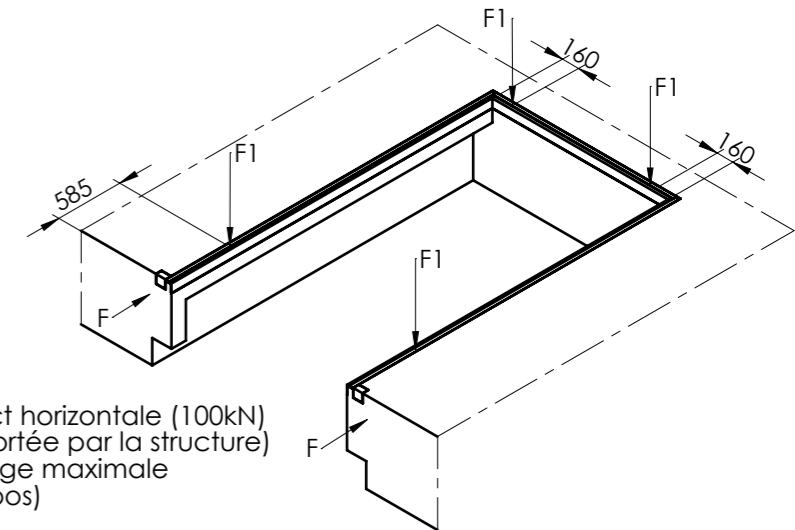
DW



Capacité	F1
60 kN	57 kN
80 kN	76 kN
100 kN*	95 kN

Fourreau

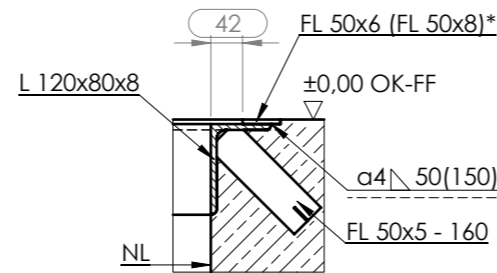
Charges



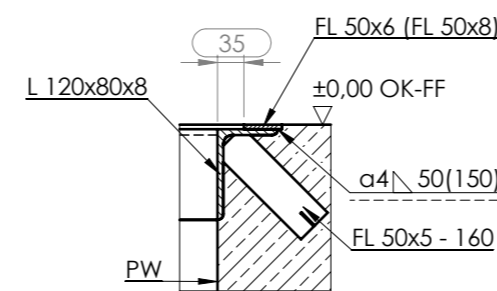
F = Force d'impact horizontale (100kN)  
(doit être supportée par la structure)  
F1 = Force de charge maximale  
(niveleur au repos)

Fourreaux aiguillés à prévoir à gauche ou à droite au choix.  
Illustration: installation à droite

COUPE C-C  
ÉCHELLE 1 : 10



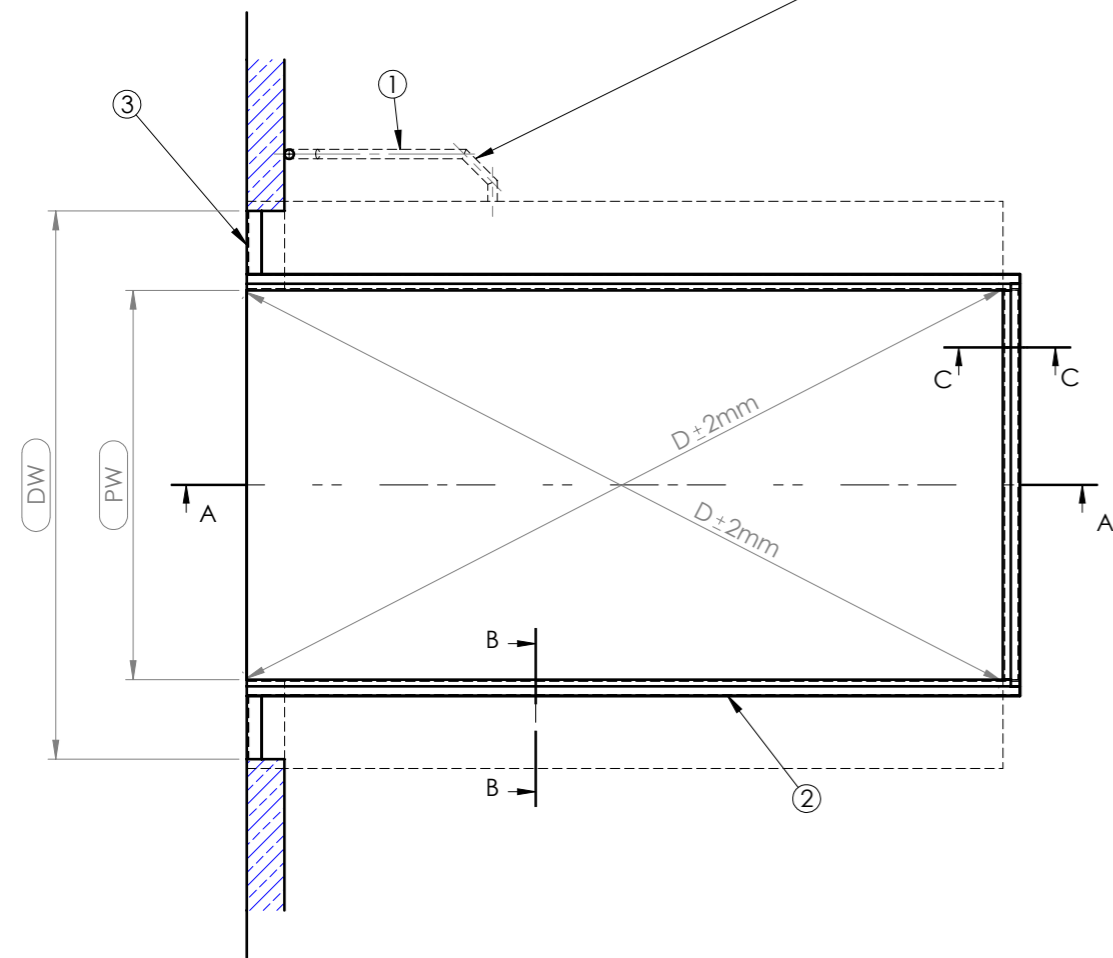
COUPE B-B  
ÉCHELLE 1 : 10



- DH = Hauteur de quai
- DW = Largeur de porte
- OK-FF = Niveau sol fini
- OK-H = Niveau brut
- PL = Longueur d'installation/de fosse
- PW = Largeur d'installation/de fosse
- NL = Longueur nominale
- NW = Largeur nominale
- LH = Hauteur de construction

**Prestations à la charge du client:**  
1 - Liaison (fourreau aiguillé min. 50mm; coudes < 45°)  
**Cadre d'installation comprenant:**  
2 - Cornière périphérique  
3 - Renfort d'angles, par ex. 120x80x10  
(pour montage des butoirs)

**Attention!**  
- Respecter les dimensions  
- La fosse est à réaliser complètement par le client (elle ne fait pas partie de la livraison PROMStahl).  
- Respecter la perpendicularité. Écart maxi des diagonales ±2mm.



NL	1750	2000	2000	2250	2500	2500	2750	3000	3000	3500	4000	4500
LH	700	600	700	700	600	700	700	600	700	800	800	800

Niveleur illustré: NL=4000  
NW=2400  
LH=800

NW	PW
1750	1810
2000	2060
2100	2160
2200	2260
2250	2310
2400	2460

WYMIARY PODANO W MM

NAME	SIGNATURE	DATE
DRAWN	P.Zarebski	08.12.2020
CHK'D		
APPV'D		
MFG		
Q.A		

**PROMSTAHL GmbH**  
Ronnenberger Straße 20  
30989 Gehrden

DO NOT SCALE DRAWING  
REVISION B  
MATERIAL:

TITLE: **Plan de reservation: PT W avec hayon (PTE.00.00.10 - cadre suspendu) ( pas client)**

DWG NO. **PTE.00.00.10-FR** A3

WEIGHT:

SCALE:1:50

PL