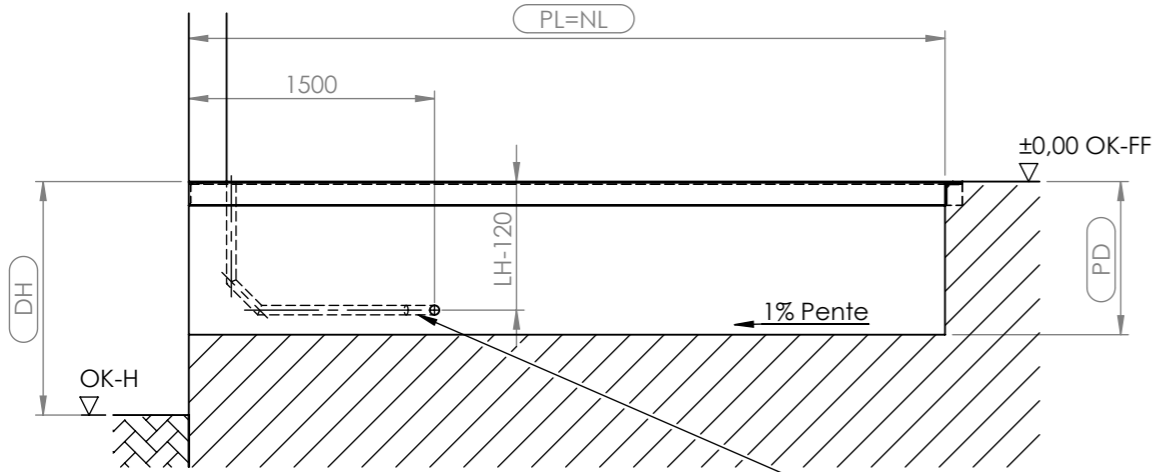


COUPE A-A

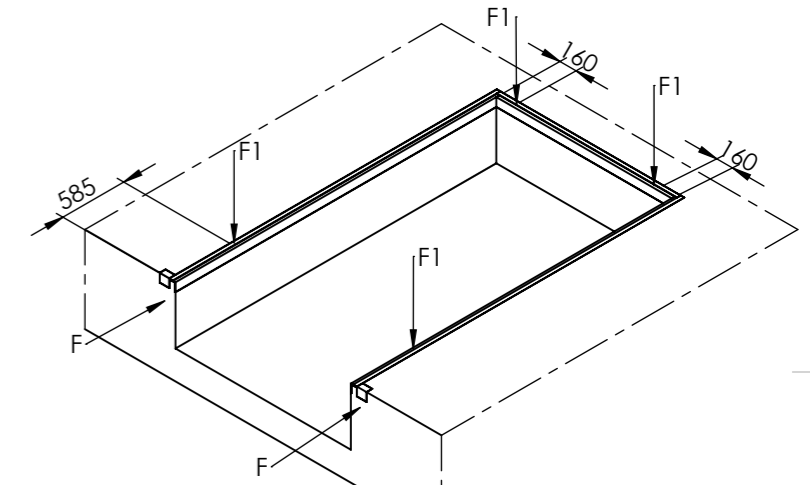


DW



Capacité	F1
60 kN	57 kN
80 kN	76 kN
100 kN*	95 kN

Charges



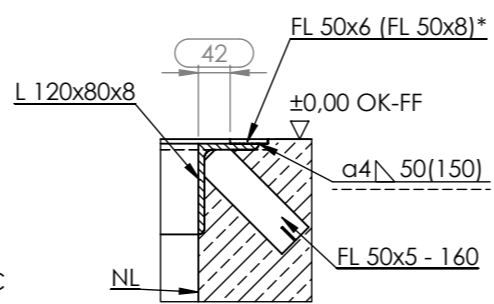
F = Force d'impact horizontale (100kN)
(doit être supportée par la structure)
F1 = Force de charge maximale
(niveleur au repos)

Fourreaux aigüillés à prévoir à gauche ou à droite au choix.
Illustration: installation à droite

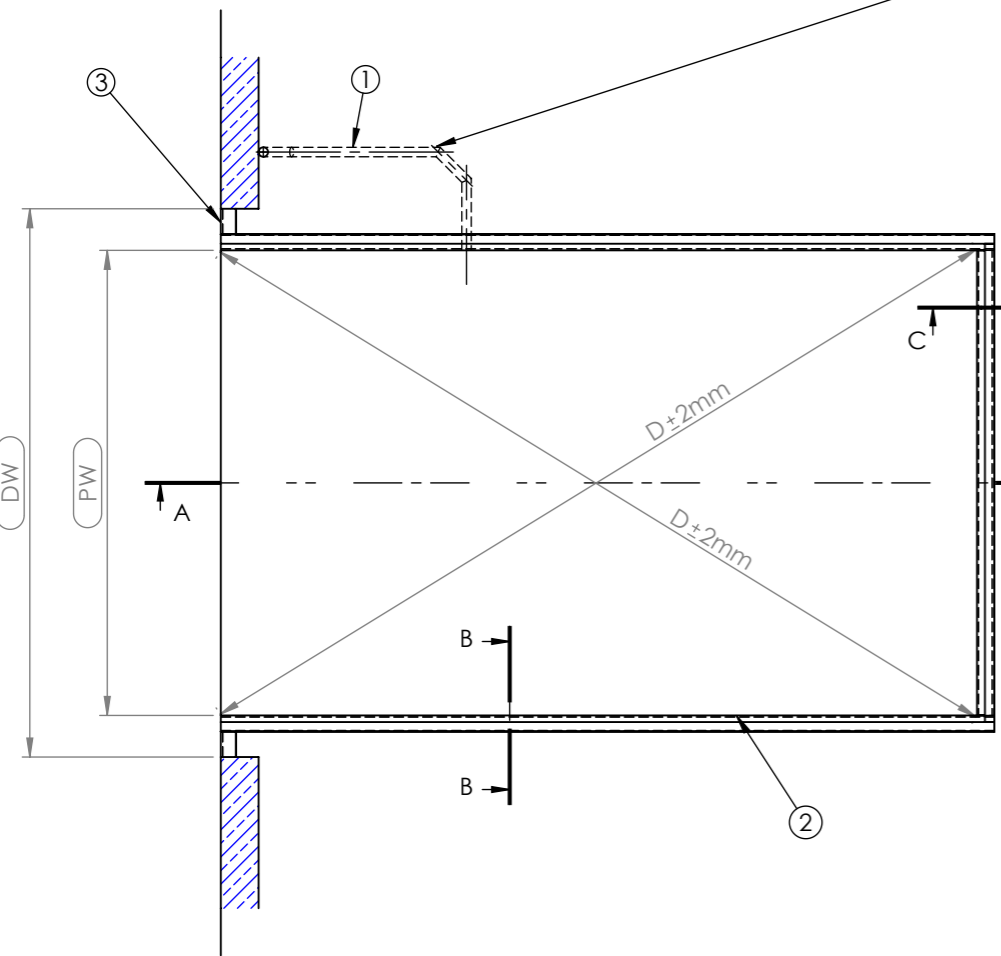
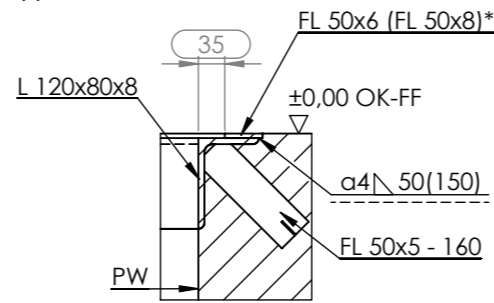
DH = Hauteur de quai DW = Largeur de porte OK-FF = Niveau sol fini OK-H = Niveau brut PL = Longueur d'installation/de fosse PW = Largeur d'installation/de fosse PD = Profondeur d'installation/de fosse NL = Longueur nominale NW = Largeur nominale LH = Hauteur de construction	Prestations à la charge du client: 1 - Liaison (fourreau aigüillé min. 50mm; coudes<45° Cadre d'installation comprenant: 2 - Cornière périphérique 3 - Renfort d'angles, par ex. 120x80x10 (pour montage des butoirs)
	Attention! - Respecter les dimensions - La fosse est à réaliser complètement par le client (elle ne fait pas partie de la livraison PROMStahl). - Respecter la perpendicularité. Écart maxi des diagonales ±2mm.

Fourreau

COUPE C-C ÉCHELLE 1 : 10



COUPE B-B ÉCHELLE 1 : 10



NW	PW
1750	1810
2000	2060
2100	2160
2200	2260
2250	2310
2400	2460

NL	1750	2000	2000	2250	2500	2500	2750	3000	3000	3500	4000	4500
LH	700	600	700	700	600	700	700	600	700	800	800	800
PD	710	610	710	710	610	710	710	610	710	810	810	810

Niveleur illustré: NL=4000
NW=2400
LH=800

WYMIARY PODANO W MM		DO NOT SCALE DRAWING		REVISION B	
DRAWN P.Zarebski		SIGNATURE		DATE 14.12.2020	
CHK'D		APPV'D		MFG	
Q.A		WEIGHT:		SCALE:1:50	
PROMStahl GmbH Ronnenberger Straße 20 30989 Gehrden			TITLE: Plan de réservation: PT W sans hayon (PTE.00.00.09 - cadre suspendu) (pas client) DWG NO. PTE.00.00.09-FR A3		