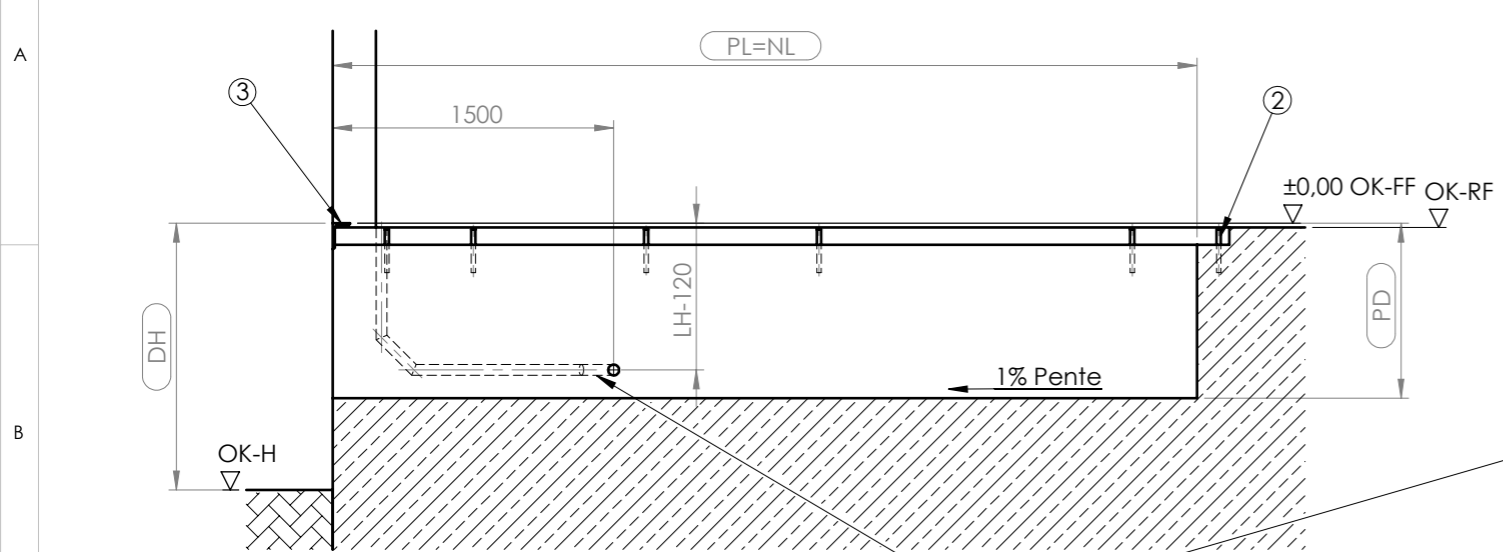
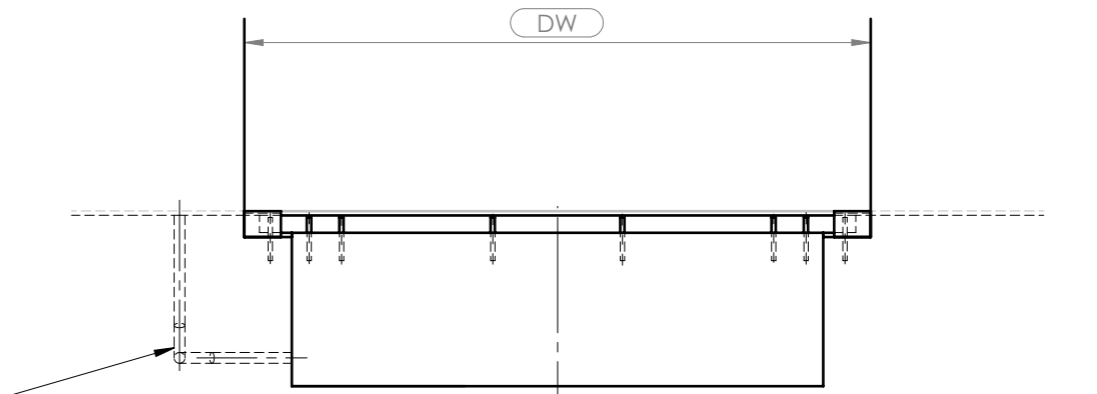


COUPE A-A

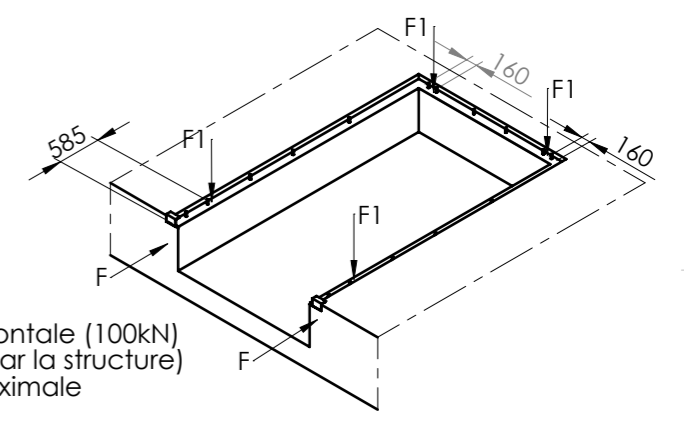


DW



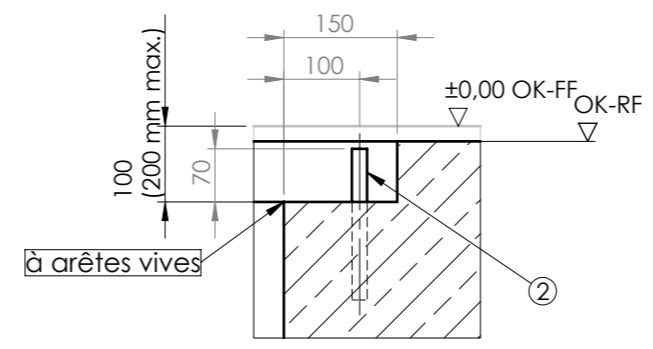
Capacité	F1
60 kN	57 kN
80 kN	76kN
100 kN	95kN
120kN	114kN
150kN	143kN

Charges



F = Force d'impact horizontale (100kN)
(doit être supportée par la structure)
F1 = Force de charge maximale
(niveleur au repos)

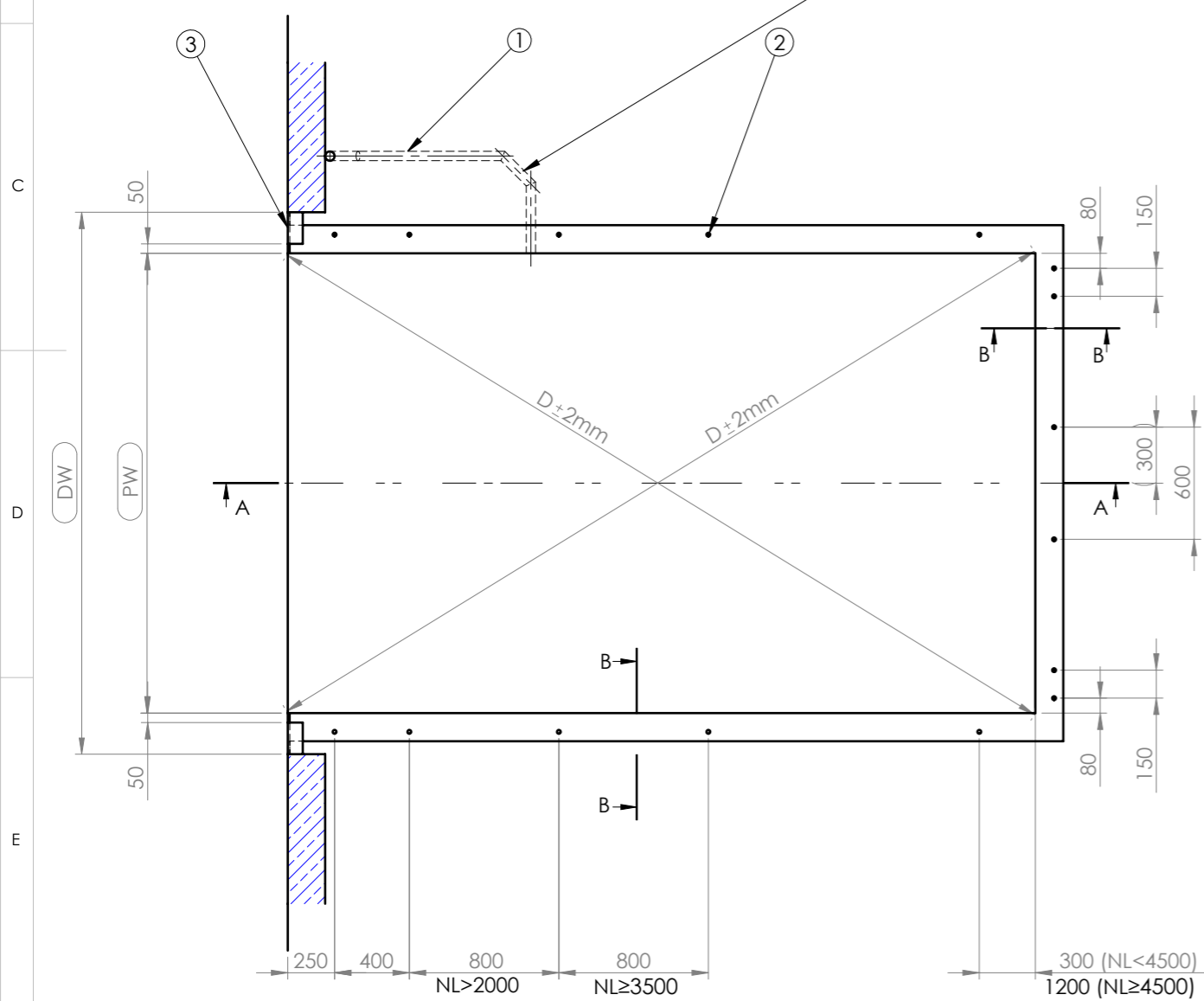
COUPE B-B
ÉCHELLE 1 : 10



Fourreaux aiguillés à prévoir à gauche ou à droite au choix.
Illustration: installation à droite

DH	= Hauteur de quai
DW	= Largeur de porte
OK-FF	= Niveau sol fini
OK-RF	= Niveau sol non fini
OK-H	= Niveau brut
PL	= Longueur d'installation/de fosse
PW	= Largeur d'installation/de fosse
PD	= Profondeur d'installation/de fosse
NL	= Longueur nominale
NW	= Largeur nominale
LH	= Hauteur de construction
n	= nombre de ronds à béton

Prestations à la charge du client:
1 - Liaison (fourreau aiguillé min. 50mm; coudes <45°)
Cadre d'installation comprenant:
2 - Rond à béton: Ø20-200mm
3 - Renfort d'angles, par ex. 120x80x10 (pour butoirs)
Attention!
- Respecter les dimensions
- La fosse est à réaliser complètement par le client (elle ne fait pas partie de la livraison PROMStahl).
- Respecter la perpendicularité. Écart maxi des diagonales ±2mm.
*Couler le béton après soudage du niveleur ou du pré-cadre. (prestations à la charge du client)



NL	1750	2000	2000	2250	2500	2500	2750	3000	3000	3500	4000	4500
LH	700	600	700	700	600	700	700	600	700	800	800	800
PD	710	610	710	710	610	710	710	610	710	810	810	810
n	12	12	12	14	14	14	14	14	14	16	16	16

NW	PW
1750	1810
2000	2060
2100	2160
2200	2260
2250	2310
2400	2460

Niveleur illustré: NL=4000
NW=2400
LH=800

UNLESS OTHERWISE SPECIFIED: DIMENSIONS ARE IN MILLIMETERS SURFACE FINISH: TOLERANCES: EN 22768 - m, k EN 13920 - B, F	FINISH:	DEBUR AND BREAK SHARP EDGES
--	---------	-----------------------------------

NAME	SIGNATURE	DATE
DRAWN	R. Gqciarz	24.11.2020
CHK'D		
APPV'D		
MFG		
Q.A		

PROMSTAHL GmbH
Ronnenberger Straße 20
30989 Gehrden

DO NOT SCALE DRAWING	REVISION A
MATERIAL:	

TITLE:
Plan de réservation: PT T/W sans hayon (PTE.00.00.08 - cadre suspendu)

DWG NO. **PTE.00.00.08-FR**

SCALE:1:50