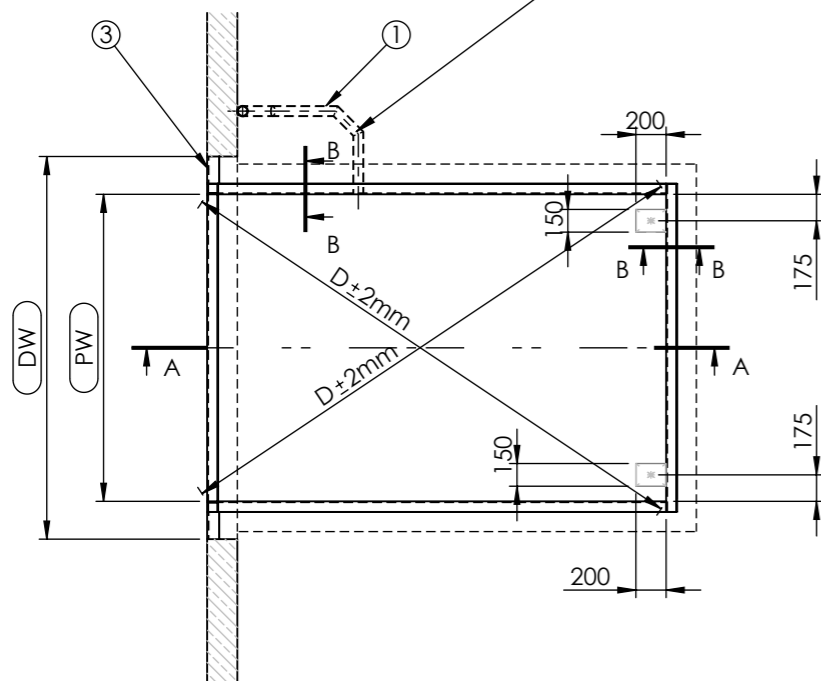


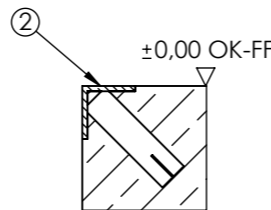
Capacité	F1
60kN	57kN
80kN	76kN
100kN	95kN

F = Force d'impact horizontale (100kN)
(doit être supportée par la structure)
F1 = Force de charge maximale
(niveleur au repos)

Fourreaux aiguillés à prévoir à gauche ou à droite au choix.
Illustration: installation à droite



COUPE B-B
ÉCHELLE 1 : 10



Niveleur illustré: NL=3000
NW=2000
LH=700

NL	1750	2000	2000	2500	2500	2750	2750	3000	3000	3500	4000	4500
LH	700	600	700	600	700	600	700	600	700	800	900	900
PL	1785	2035	2035	2535	2535	2785	2785	3035	3035	3535	4035	4535
PD	710	610	710	610	710	610	710	610	710	810	910	910

NW	PW
1750	1780
2000	2030
2200	2230
2250	2280

DH = Hauteur de quai
DW = Largeur de porte
OK-FF = Niveau sol fini
OK-H = Niveau brut
PL = Longueur d'installation/de fosse
PW = Largeur d'installation/de fosse
PD = Profondeur d'installation/de fosse
NL = Longueur nominale
NW = Largeur nominale
LH = Hauteur de construction

Prestations à la charge du client:

- ① - Liaison (fourreau aiguillé min. 50mm; coudes <math><45^\circ</math>)
- Cadre d'installation comprenant:**
- ② - Cornière périphérique en L70x70x7x (par ex.)
- ③ - Renfort d'angles, par ex. 120x80x10 (pour montage des butoirs)
- ④ - Plaques de contact à ancrer dans le béton (dans le fond de la fosse 200x150x20)

Attention!

- Respecter les dimensions

- La fosse est à réaliser complètement par le client (elle ne fait pas partie de la livraison PROMStahl).

-Respecter la perpendicularité. Écart maxi des diagonales $\pm 2\text{mm}$.

UNLESS OTHERWISE SPECIFIED:
DIMENSIONS ARE IN MILLIMETERS
SURFACE FINISH:
TOLERANCES:
EN 22768 - m, k
EN 13920 - B, F

FINISH:

DEBUR AND
BREAK SHARP
EDGES

DO NOT SCALE DRAWING

REVISION **D**

MATERIAL:

	NAME	SIGNATURE	DATE
DRAWN	R. Stuszczak		03.06.2024
CHK'D			
APPV'D			
MFG			
Q.A			

PJP MAKRUM
Industrial Group
PJP MAKRUM S.A.
Plac Kościeleckich 3
85-033 Bydgoszcz
POLAND

TITLE:
**Plan de réservation: PS P sans
hayon (PSE.00.00.06 - fond de
fosse)**

DWG NO.

PSE.00.00.06-FR

A3

WEIGHT:

SCALE:1:50

FR