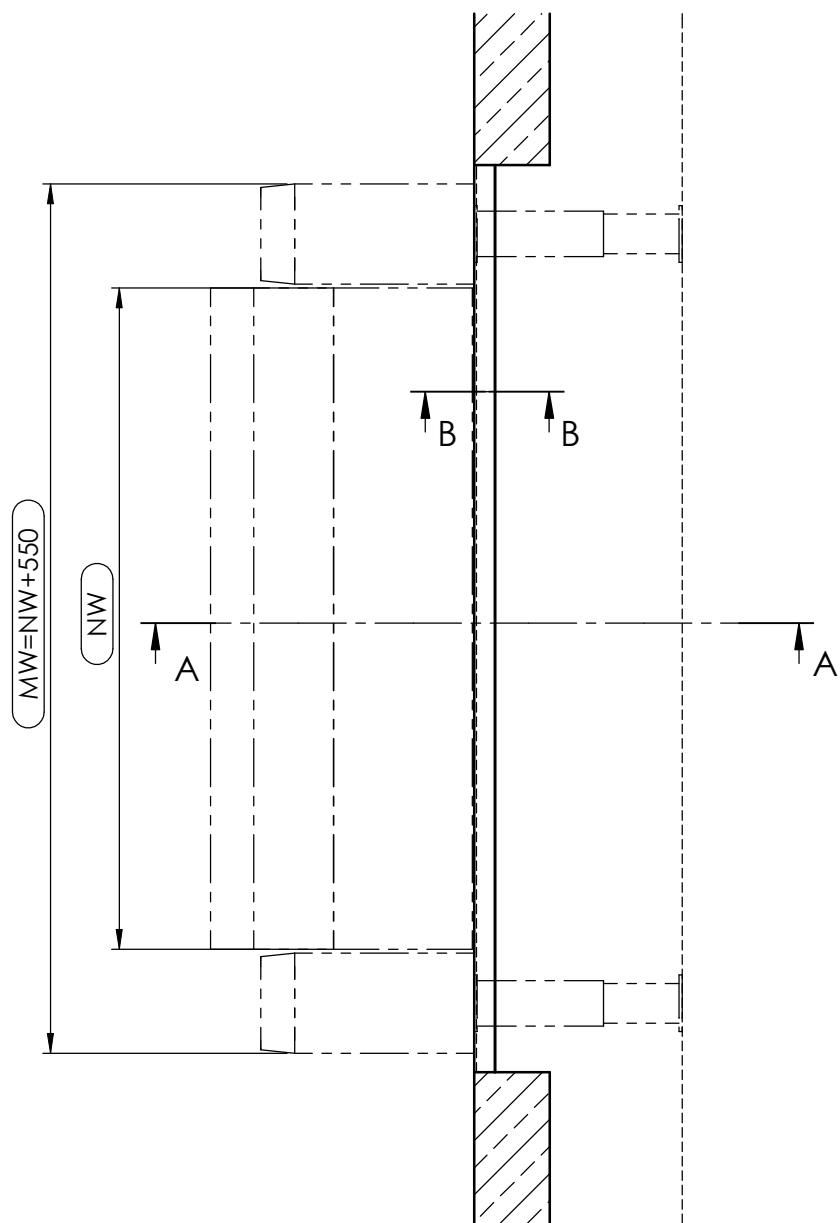
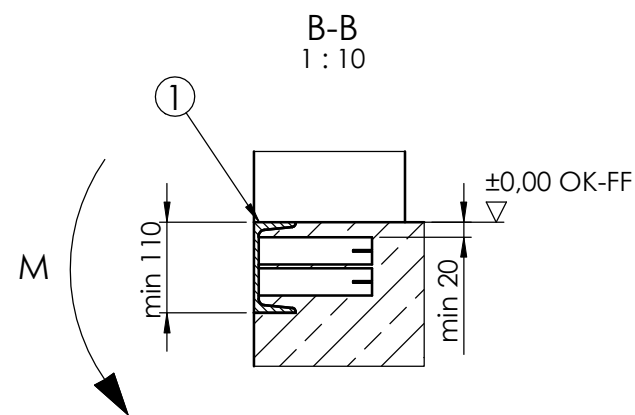


F = Die horizontale Anpralllast (100kN) muss vom Bauwerk aufgenommen werden.
 F1 = Ruhelage 42kN
 M = max. Biegemoment 7,5kNm



NW	MW
1750	2300
2000	2550
2250	2800

DH = Rampenhöhe
 DW = Torbreite
 OK-FF = Oberkante Fertigfußboden
 OK-H = Oberkante Hofniv eau
 NW = Nennbreite
 MW = Modulweite

Bauseitige Leistungen
 1 - Einbaurahmen (z.B.: U140 - DIN1026)
Achtung
 - Die eingerahmten Maße sind genau einzuhalten
 - Die Einbaustelle ist komplett bauseits zu erstellen (nicht im Lieferumfang)
 - Auf Rechtwinkligkeit der Grube ist unbedingt zu achten!

ABMESSUNGEN IN MM				DO NOT SCALE DRAWING		REVISION
				MATERIAL:		
				TITLE:		Brücke PECO S
				DWG NO.		EPS.00
				SCALE:1:20		DE

NAME	SIGNATURE	DATE
DRAWN R. Gqciarz		2010-11-15
CHK'D J. Rypel		
APPV'D		
MFG		
Q.A		

PROMSTAHL GmbH
 Ronnenberger Straße 20
 30989 Gehrden

A3