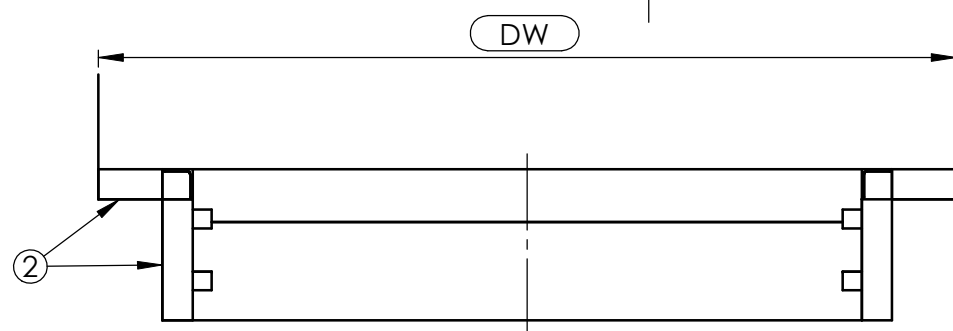
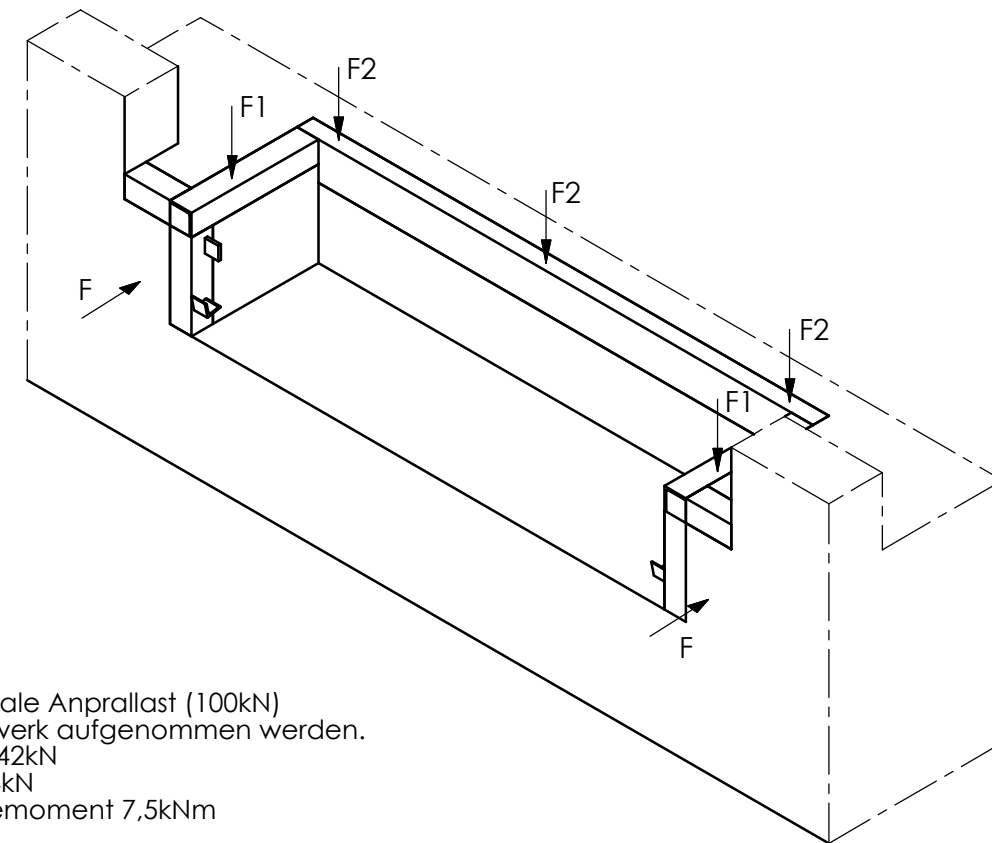


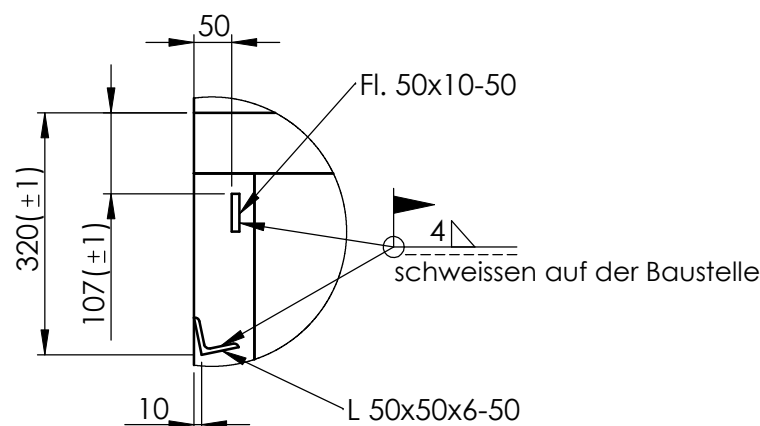
A-A



DW



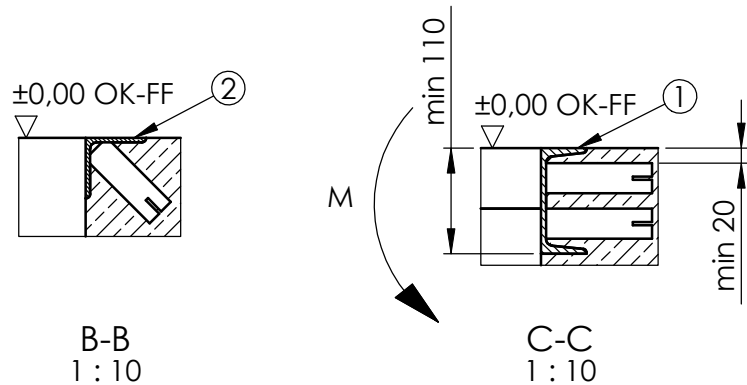
Lasten



X  
1:10

F = Die horizontale Anprallast (100kN) muss vom Bauwerk aufgenommen werden.  
 F1 = Ruhelage 42kN  
 F2 = Notstop 84kN  
 M = max. Biegemoment 7,5kNm

NW	PW
1750	1770
2000	2020
2250	2270



B-B  
1:10

C-C  
1:10

DH = Rampenhöhe  
 DW = Torbreite  
 OK-FF = Oberkante Fertigfußboden  
 OK-H = Oberkante Hofniv eau  
 PW = Einbaubreite  
 PL = Einbaulänge  
 NW = Nennbreite

**Bauseitige Leistungen**

- ① -Einbaurahmen (z.B.: U140x60x7)
- ② -Einbaurahmen (z.B.: L 80x80x6)

**Achtung**

- Die eingerahmten Maße sind genau einzuhalten
- Die Einbaustelle ist komplett bauseits zu erstellen (nicht im Lieferumfang)
- Auf Rechtwinkligkeit der Grube ist unbedingt zu achten! Diagonalen ± 2mm

ABMESSUNGEN IN MM				DO NOT SCALE DRAWING		REVISION <b>A</b>	
				MATERIAL:			
				TITLE:		<b>Brücke PECO P</b>	
				DWG NO.		<b>EPP.00</b>	
				SCALE:1:20		DE	

NAME	SIGNATURE	DATE
DRAWN R. Gqciarz		2010-05-20
CHK'D J. Rypel		
APPV'D		
MFG		
Q.A		

<b>PROMStahl GmbH</b> Ronnenberger Straße 20 30989 Gehrden			
--	--	--	--

BERICHTIGUNGEN				
NR	BERICHTIGUNG	BESCHRIFTUNG	DATUM	UNTERSCHRIFT
1	A	Strukturelle Änderungen	2010-03-31	R. Gqciarz