

## Produktdatenblatt

### Mechanische Kissentorabdichtung Typ: PMK

**Kontakt:**



Ronnenberger Straße 20  
D-30989 Gehrden

phone +49 (0) 5108 879 270  
fax +49 (0) 5108 879 2710

info@promstahl.de  
www.promstahl.de

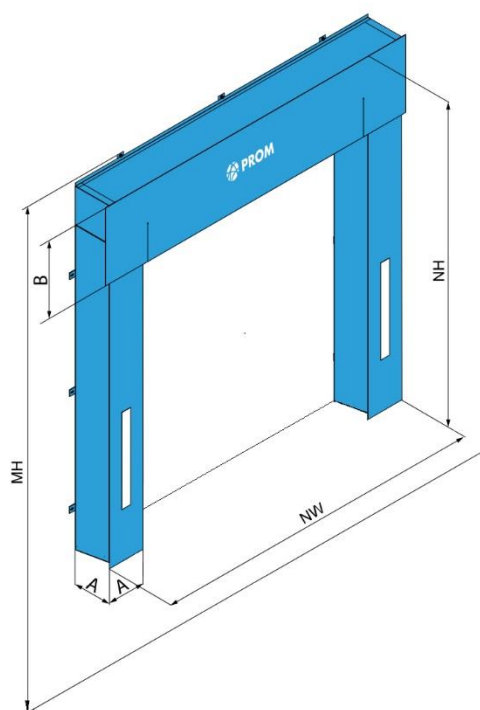
# Mechanische Kissentorabdichtung Typ PMK

Die mechanische Kissentorabdichtung Typ PMK ist eine Neuentwicklung der PROMStahl-Produktlinie. Sie ist für Fuhrparks geeignet, an denen viele LKW mit nahezu identischer Höhe und Breite be- und entladen werden, schützt optimal vor Zugluft, Regen, Wind und beugt Energieverlust vor.

Die Torabdichtung mit einem horizontalen und zwei vertikalen Kissen besteht aus flexiblen Schaumstoff, dass komplett mit einem PVC-beschichteten Trevira- hochfest -Gewebe ummantelt ist und somit eine hohe Strapazierfähigkeit garantiert. Die Abmessungen der Torabdichtungen werden abhängig von der Bausituation und den Fahrzeugtypen festgelegt und maßgeschneidert geliefert.

Die Frontseite der Torabdichtung ist mit weißen Sichtstreifen versehen, die das Anfahren erleichtern. Sie wird in drei Teilen vormontiert geliefert und kann somit mit geringem Aufwand an der Fassade befestigt werden. Erhebliche Kosten- und Zeitersparnisse sind die entscheidenden Vorteile dieser Bauweise.

Um den Verschleiß der Torabdichtung so gering wie möglich zu halten, empfehlen wir die Verwendung unseres Anfahrpuffers PGF 140.



- NW Nennbreite
- NH Nennhöhe
- MH Montagehöhe  
(Empfehlung 4100 mm)
- A Tiefe/ Höhe der Kissen:
- B Höhe der Oberplatte

	Standardabmessung
Nennbreite der Torabdichtung (NW)	2600, 2800
Nennhöhe der Torabdichtung (NH)	2500, 2700, 2900
Kissenquerschnitt (A)	300x300
Höhe der Oberplatte (B)	600
	Abmessungen in mm.

Andere Größen auf Anfrage möglich.

## Optionen

- Aufdruck einer Ziffer auf der Oberplatte
- Anfahrstreifen in gelb
- Schräge Seitenkissen ( gewährleistet bei starkem Gefälle der Hoffläche ein passgenaues Anfahren)

# Planenqualitäten

## Oberplane

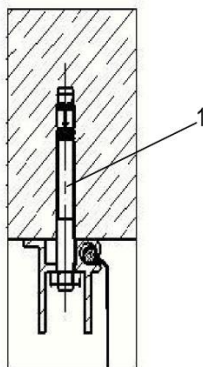
- Doppellagiges Trägergewebe aus Markenpolyester, beidseitig mit PVC geschichtet
- Gesamtgewicht ca. 2520 g/m<sup>2</sup> nach EN ISO 2286-2
- Dicke: 2 mm
- Beständigkeit gegen Kälte/ Hitze: -25° C/ +70° C
- Schwerentflammbar nach DIN 75200
- Reißfestigkeit/ Höchstzugkraft nach DIN EN ISO 1421/V1
  - Längsrichtung: ca. 4000 N/ 50 mm
  - Querrichtung: ca. 3800 N/ 50 mm
- Weiterreißfestigkeit nach DIN 53363
  - Längsrichtung: ca. 5000 N
  - Querrichtung: ca. 500 N

## Ober- und Seitenkissenplane

- Eine Lage Trägerwebe aus Markenpolyester, beidseitig mit PVC beschichtet
- Gesamtgewicht ca. 600 g/m<sup>2</sup> nach EN ISO 2286-2
- Dicke: 0,5 mm
- Beständigkeit gegen Kälte/ Hitze: -40° C/ +70° C
- Schwerentflammbar nach DIN 75200
- Reißfestigkeit/ Höchstzugkraft nach DIN EN ISO 1421/V1
  - Längsrichtung: ca. 2000 N/ 50 mm
  - Querrichtung: ca. 2000 N/ 50 mm
- Weiterreißfestigkeit nach DIN 53363
  - Längsrichtung: ca. 200 N
  - Querrichtung: ca. 150 N

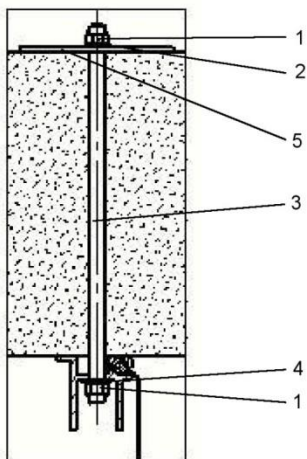
# Wandbefestigung

- Wandbefestigung Beton-Schwerlast



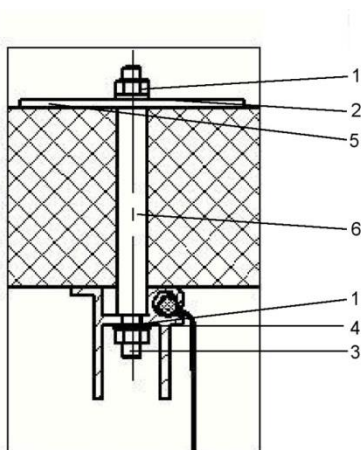
1 Fixanker W-FA

- Wandbefestigung in Gasbeton (Wanddicke max. 300 mm)



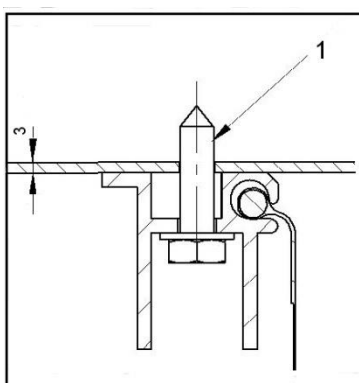
- 1 Sechskantmutter
- 2 Federring
- 3 Gewindestange
- 4 Unterlegscheibe
- 5 Scheibe

- Wandbefestigung ISO (Wanddicke 60 mm, 80 mm, 100 mm)



- 1 Sechskantmutter
- 2 Federring
- 3 Gewindestange
- 4 Unterlegscheibe
- 5 Scheibe
- 6 Distanzrohr

- Wandbefestigung Glattblech (Blechdicke 3 mm)



- 1 Kombiblechschraube