



Verladetechnik

wirtschaftlich · robust · zuverlässig

Qualität hat einen Namen.





ZUSAMMEN MEHR
ERREICHEN.



PROM STAHL

Inhaltsverzeichnis

Verladetechnik

Hydraulische Überladebrücke mit Klappkeil	Seite 8
Vorsatzrampe mit integrierter Klappkeilbrücke.....	Seite 9
Hydraulische Überladebrücke mit Vorschub	Seite 10
Vorsatzrampe mit integrierter Vorschubbrücke.....	Seite 11
Hydraulische Überladebrücke mit geteiltem Vorschub.....	Seite 12
Sicherheitspezifische Lösungen für hydraulische Überladebrücken	Seite 13
Mechanische Klappkeilrampe	Seite 14
Ortsfeste, mechanische Überladebrücke mit Stahlaufleger	Seite 15
Ortsfeste, mechanische Überladebrücke mit Leichtmetallsegmenten	Seite 16
Seitlich verschiebbare, mechanische Überladebrücke mit Stahlaufleger	Seite 17
Seitlich verschiebbare, mechanische Überladebrücke mit Leichtmetallsegmenten.....	Seite 18
Container-Überladebrücke	Seite 19
Überladebrücken aus Aluminium.....	Seite 20
Planentorabdichtung mit Parallel-Lenker und Hubdach PMV	Seite 22
Planentorabdichtung mit Parallel-Lenker und Hubdach PMVS.....	Seite 23
Planentorabdichtung für Nischenmontage	Seite 24
Planentorabdichtung mit Spezialschaumkern und Hubdach	Seite 25
Mechanische Kissentorabdichtung.....	Seite 26
Aufblasbare Torabdichtung	Seite 27
Vorsatzschleuse.....	Seite 28
Mobile Auffahrrampe	Seite 29
Scherenhubtisch.....	Seite 30

Verladezubehör

Ampelanlagen.....	Seite 32
Anfahrpuffer	Seite 33
Radkeile.....	Seite 34
Einfahrhilfen.....	Seite 35
Rammschutzpoller	Seite 36
Verladeleuchte	Seite 37
Antirutschbeschichtung.....	Seite 38
Brückenspaltabdichtung.....	Seite 38

Industrietore

ALU-Sektionaltor	Seite 40
ISO-Sektionaltor	Seite 41
Spiralschnellaufator	Seite 42
Rolltore.....	Seite 43

A photograph of two men standing in a large warehouse. The man on the left is older, with grey hair and a beard, wearing a bright yellow high-visibility vest over a white polo shirt. The man on the right is younger, with dark hair and a beard, wearing a dark blue suit jacket over a green and white checkered shirt. They are both smiling and have their arms crossed. The background shows tall blue metal shelving units filled with various goods, extending into the distance under bright overhead lights.

AUS HANNOVER
IN DIE WELT.

PROMStahl setzt neue Maßstäbe in der Verladetechnik.

PROMStahl ist Ihr Partner, wenn Sie innovative Produktentwicklung, kundenspezifische Planung und kompetente Beratung erwarten.

PROMStahl ist ein weltweit anerkannter Experte auf dem Gebiet der Verladetechnik. Durch die kontinuierliche Verbesserung bewährter Technik und die Entwicklung neuer Produkte entstehen innovative und kosteneffiziente Systeme für individuelle Verladesituationen. Die zertifizierte Produktion und die fachgerechte Montage der Verlade-systeme sind dabei ebenso selbstverständlich wie der zuverlässige Service und die regelmäßige Wartung Ihrer Anlagen.

Aus Hannover in die Welt

PROMStahl ist ein global tätiges Unternehmen mit internationalen Vertriebs- und Servicepartnern. Weltweit profitieren Kunden von dem fundierten Fachwissen und der langjährigen Erfahrung der Experten aus Gehrden. Seit 2010 expandiert das Unternehmen erfolgreich in die internationalen Märkte. PROMStahl-Produkte sind in vielen Ländern rund um den Globus erhältlich.



INNOVATIVE PRODUKTE



SCHNELLE UMSETZUNG



INDIVIDUELLE PLANUNGEN



HÖCHSTE SICHERHEIT



[Verladetechnik](#)

[Verladezubehör](#)

[Industrietore](#)

[Weitere Informationen](#)



Mehr Informationen

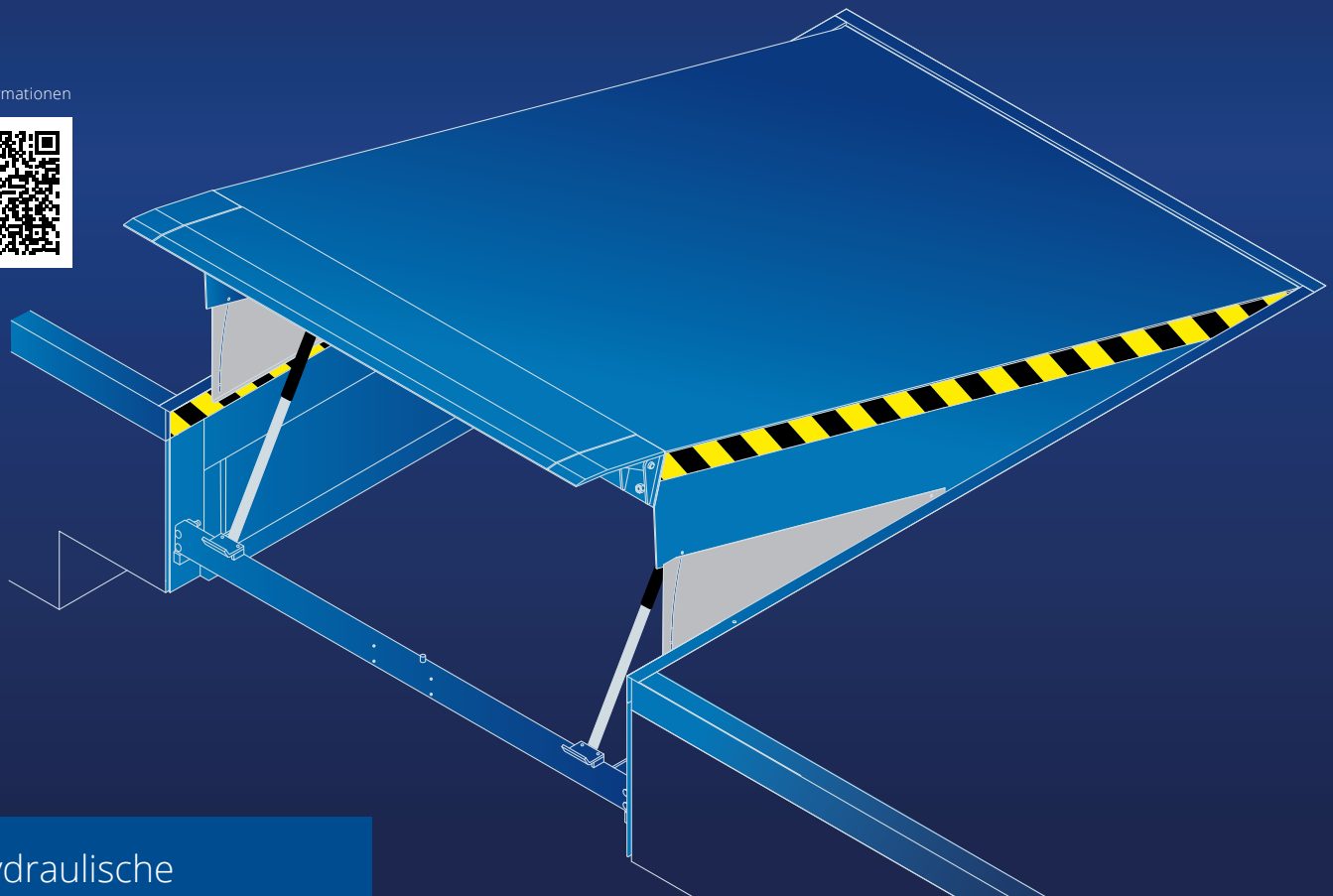




UNSERE VERLADETECHNIK BEGEISTERT.

PROMStahl-Verladetechnik steht für qualitativ hochwertige, langlebige und sichere Lösungen rund um die Be- und Entladung von Fahrzeugen oder Containern. Auch für Ihr Projekt entwickeln wir fortschrittliche Verladelösungen – ganz nach Ihrem Bedarf – kostenbewusst und nachhaltig.

Mehr Informationen

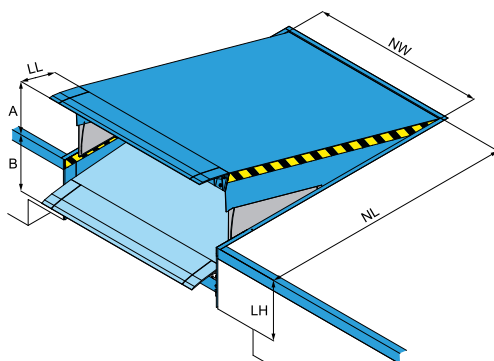


Hydraulische Überladebrücke mit Klappkeil

Typ PS2

In der stationären Überladebrücke Typ PS2 mit Klappkeil vereinen sich jahrelange Erfahrung im Bereich Konstruktion und Fertigung von Überladebrücken.

Als elektrohydraulische Version wird sie per Knopfdruck bedient. Nach Anheben des Brückenplateaus schwenkt die Klappauffahrt in der höchsten Stelle automatisch aus und legt sich auf die Ladefläche des Lkws auf. Während des Ladevorganges folgt die PROMStahl-Überladebrücke bedienungsunabhängig den Höhenbewegungen des Lkws (automatische Schwimmeinstellung).



Überladebrücken		LL = 400		LL = 500	
NL	LH	A	B	A	B
1.750	700	250	325	185	345
2.000	600	290	270	-	-
2.000	700	290	350	190	340
2.500	600	360	260	-	-
2.500	700	380	315	260	326
3.000	600	305	255	-	-
3.000	700	450	305	305	315
3.500	800	380	325	310	310
4.000	900	570	300	460	300
4.500	900	530	290	430	300
NW = alle Größen 1.750, 2.000, 2.100, 2.200, 2.250, 2.400					

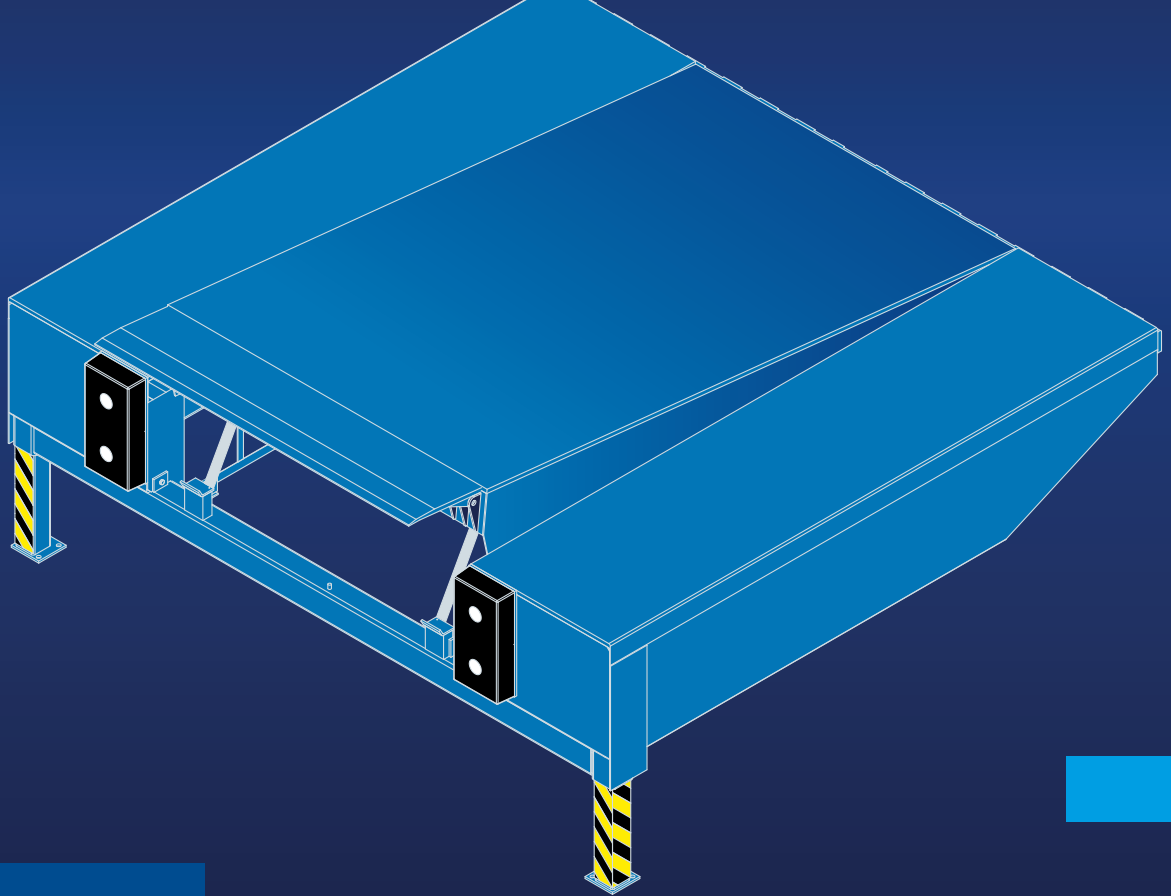
Alle Maße in mm. Tragkraft für alle Größen 60 kN (dynamisch), 84 kN (statisch).

NL = Nennbreite, NL = Nennlänge, LL = Klappkeillänge,

LH = Bauhöhe, A = Obere Überbrückung, B = Untere Überbrückung.

Andere Tragkräfte und Größen auf Anfrage möglich.

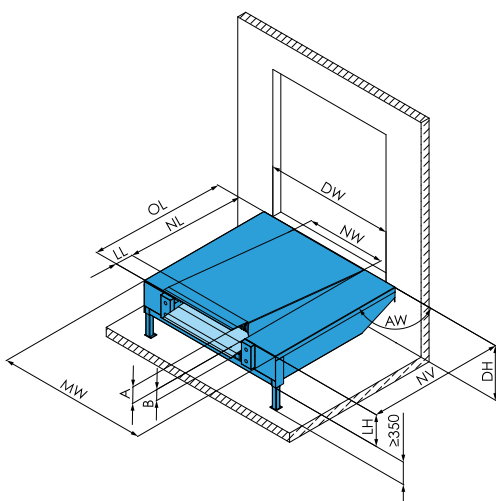
Mehr Informationen



Vorsatzrampe mit integrierter Klappkeilbrücke

Typ PAS2

Die Vorsatzrampe Typ PAS2 ist ein komplettes Verladesystem, die als selbsttragende Einheit vor die Toröffnung oder vor die Rampe montiert wird. Sie enthält eine hydraulische Überladebrücke mit Klappauffahrt und seitliche Trittflächen, die auf der Unterseite verstärkt sind. Nach Anheben des Brückenplateaus schwenkt die Klappauffahrt in der höchsten Stelle automatisch aus und legt sich auf die Ladefläche des Lkws auf. Sie passt sich optimal an alle Lkw-Typen an, sowohl in der Breite als auch in der Höhe. Während des Ladevorganges folgt die PROMStahl-Überladebrücke bedienungsunabhängig den Höhenbewegungen des Lkws (automatische Schwimmeinstellung).



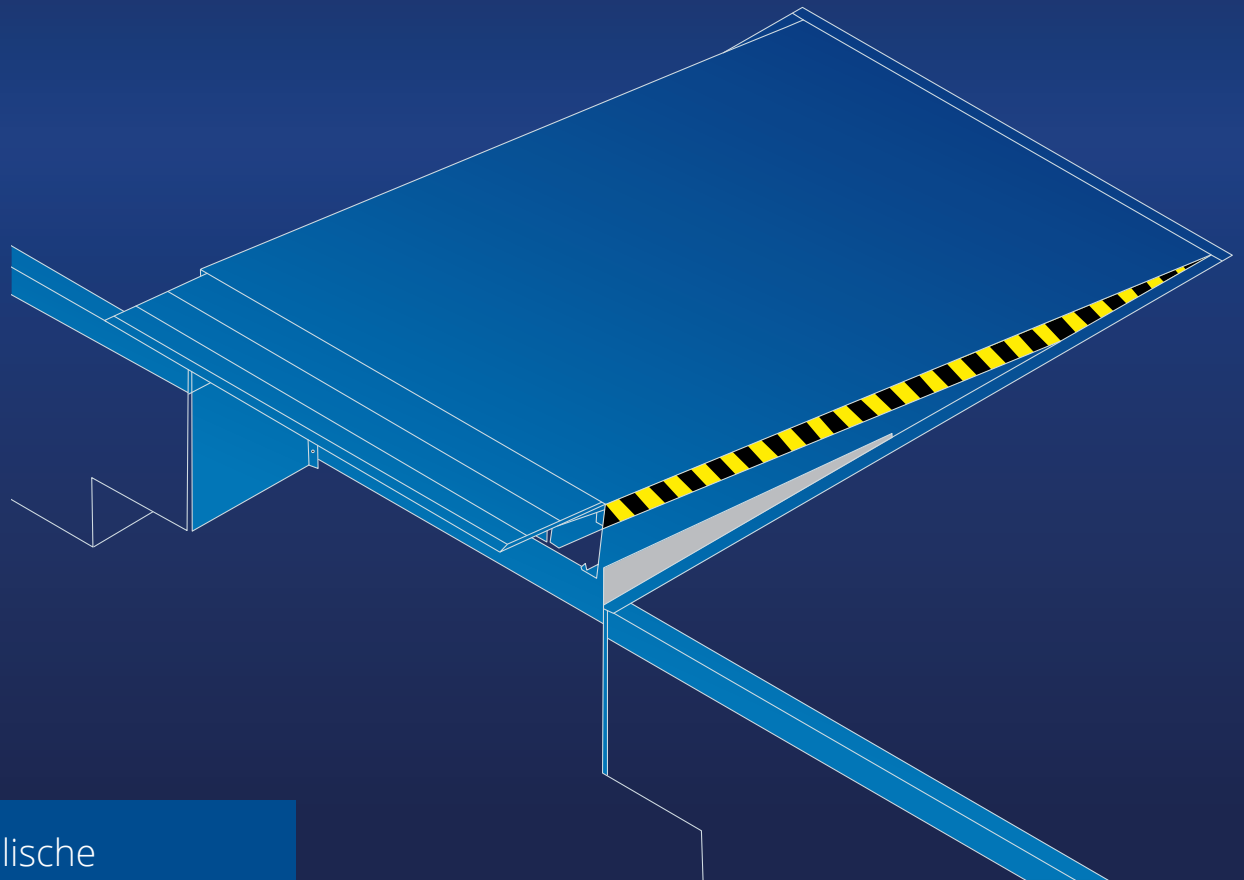
Überladebrücken		LL = 400			LL = 500		
NL	LH	A	B	OL	A	B	OL
2.000	700	290	350	2.400	190	340	2.500
2.450	700	380	315	2.850	250	330	2.950
3.000	700	450	305	3.400	305	315	3.500
3.500	800	380	325	3.900	310	310	4.000

NW = alle Größen 1750, 2.000, 2200, 2250

MW = alle Größen 3.300, 3.500, 3.600

Alle Maße in mm. Tragkraft für alle Größen 60 kN (dynamisch), 84 kN (statisch).
 NV = Nennlänge der Vorsatzrampe (NL + 20), NL = Nennlänge der Überladebrücke,
 NW = Nennbreite der Überladebrücke, OL = Gesamtlänge (NL + LL), LL = Klappkeillänge,
 LH = Bauhöhe, DH = Rampenhöhe, DW = Torbreite, MW = Modulweite der Vorsatzrampe,
 A = Obere Überbrückung, B = Untere Überbrückung, AW = Anstellwinkel. Alle Vorsatzrampen
 sind mit einem Anstellwinkel 45°/135°, 60°, 75°/105°, 90° sowie 120° standardmäßig erhältlich.
 Weitere Anstellwinkel auf Anfrage.

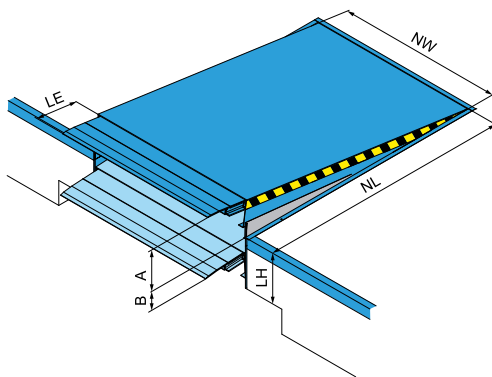
Mehr Informationen



Hydraulische Überladebrücke mit Vorschub

Typ PT2

Die stationäre Überladebrücke mit Vorschub Typ PT2 wird als elektrohydraulische Version per Knopfdruck bedient und folgt nach der passgenauen Positionierung des Auflagers den Höhenbewegungen des Fahrzeuges während des Verladevorganges (automatische Schwimmstellung). Der Vorteil dieses Überladebrückentyps liegt in der größtmöglichen Flexibilität der Auflagerlänge. Durch dieses Feature ist eine effektive Abfertigung auch von nicht 100 % korrekt positionierten Fahrzeugen gewährleistet, aufwendiges Neupositionieren des Lkws entfällt.

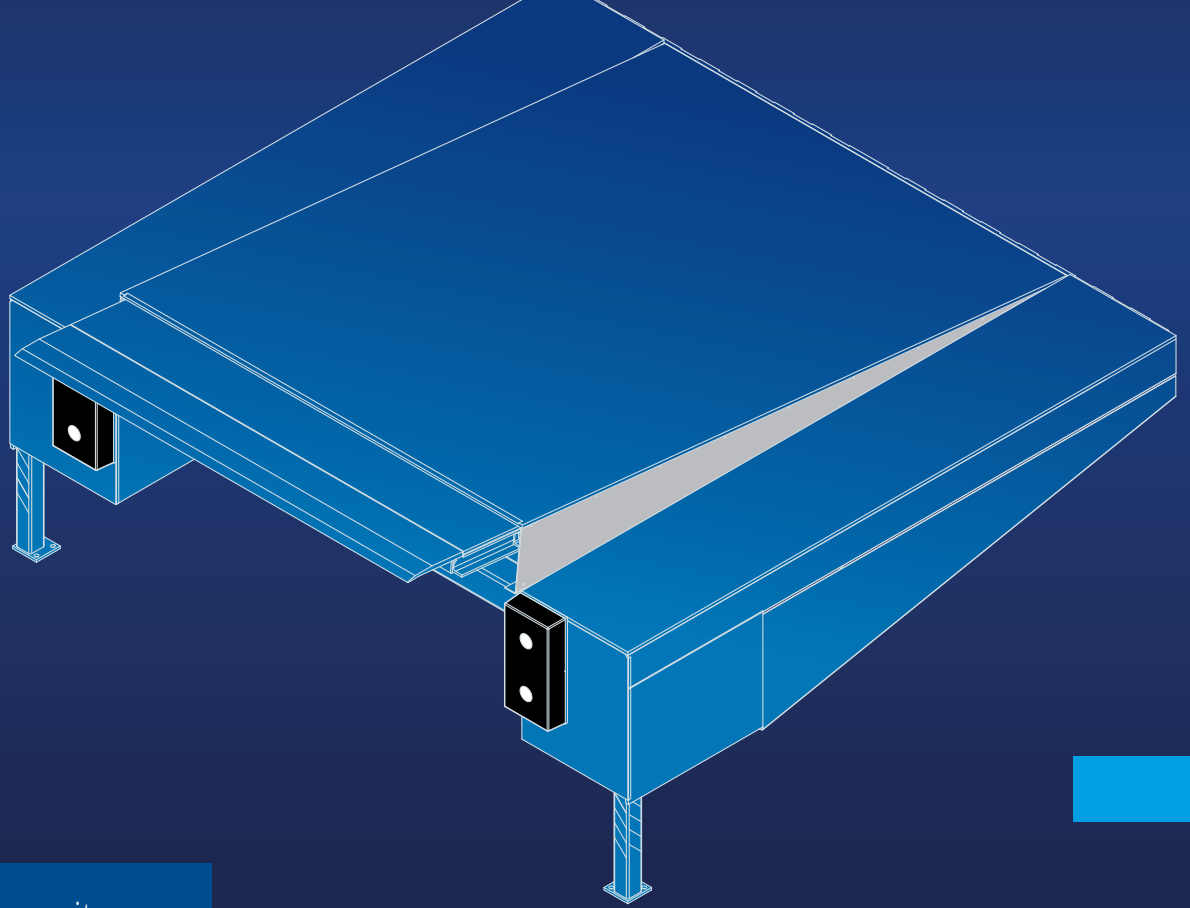


Überladebrücken		LE = 500		LE = 1.000	
NL	LH	A	B	A	B
1.750	700	300	340	-	-
2.000	600	310	280	400	330
2.000	700	315	405	380	480
2.500	600	450	285	510	300
2.500	700	450	400	520	460
3.000	600	430	285	500	280
3.000	700	430	380	500	430
3.500	800	500	500	590	500
4.000	800	530	480	590	530
4.500	800	490	470	520	510

NW = alle Größen 1.750, 2.000, 2.100, 2.200, 2.250, 2.400

Alle Maße in mm. Tragkraft für alle Größen 60 kN (dynamisch), 84 kN (statisch).
 NL = Nennlänge, NW = Nennbreite, LE = Vorschublänge, LH = Bauhöhe,
 A = Obere Überbrückung, B = Untere Überbrückung.
 Andere Tragkräfte und Größen auf Anfrage möglich.

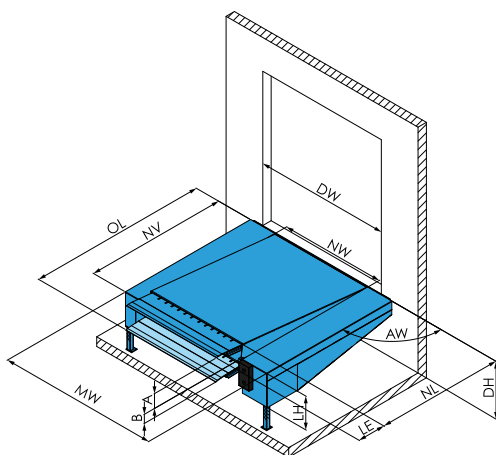
Mehr Informationen



Vorsatzrampe mit integrierter Vorschubbrücke

Typ PAT2

Die Vorsatzrampe Typ PAT2 enthält eine hydraulische Überladebrücke mit Vorschub und seitliche Trittflächen, die auf der Unterseite verstärkt sind. Als elektrohydraulische Version wird sie per Knopfdruck bedient und folgt nach der passgenauen Positionierung des Auflagers den Höhenbewegungen des Fahrzeuges während des Verladevorganges (automatische Schwimmeinstellung). Der Vorteil dieses Überladebrückentyps liegt in der größtmöglichen Flexibilität der Auflagerlänge. Durch dieses Feature ist eine effektive Abfertigung auch von nicht 100 % korrekt positionierten Fahrzeugen gewährleistet, aufwendiges Neupositionieren des Lkws entfällt.



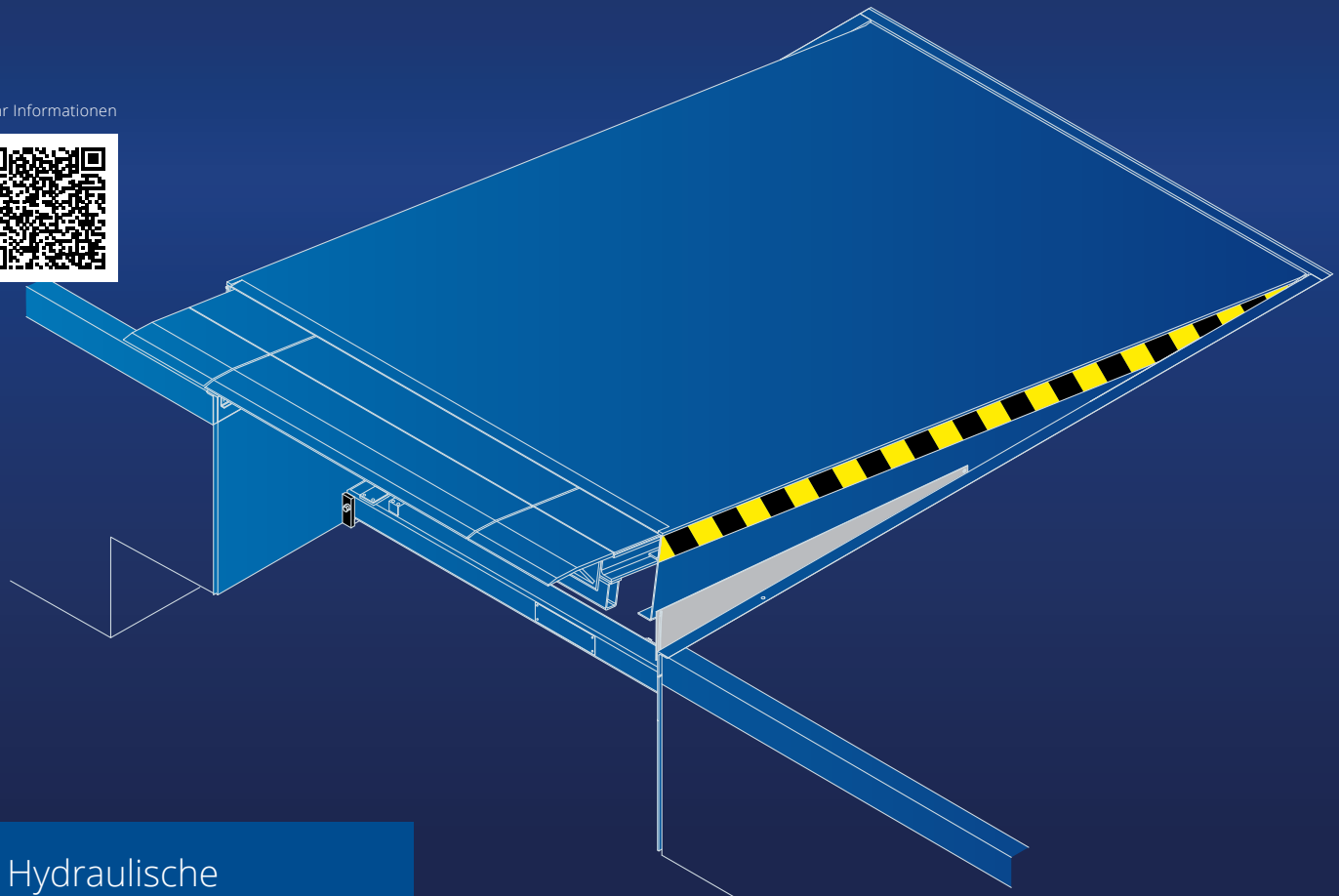
Überladebrücken		LE = 500			LE = 1.000		
NL	LH	A	B	OL	A	B	OL
2.000	700	315	405	2.500	380	480	3.000
2.450	700	470	400	2.950	560	470	3.450
3.000	700	430	380	3.500	500	430	4.000
3.500	800	500	500	4.000	590	500	4.500

NW = alle Größen 2.000, 2.200, 2.250, 2.400

MW = alle Größen 3.300, 3.500, 3.600

Alle Maße in mm. Tragkraft für alle Größen 60 kN (dynamisch), 84 kN (statisch).
 NV = Nennlänge der Vorsatzrampe (NL + 20), NL = Nennlänge der Überladebrücke,
 NW = Nennbreite der Überladebrücke, OL = Gesamtlänge, LE = Vorschublänge,
 LH = Bauhöhe, DH = Rampenhöhe, DW = Torbreite, MW = Modulweite der Vorsatzrampe,
 A = Obere Überbrückung, B = Untere Überbrückung, AW = Anstellwinkel.
 Alle Vorsatzrampen sind mit einem Anstellwinkel 45°/135°, 60°, 75°/105°, 90° sowie 120°
 standardmäßig erhältlich. Weitere Anstellwinkel auf Anfrage.

Mehr Informationen

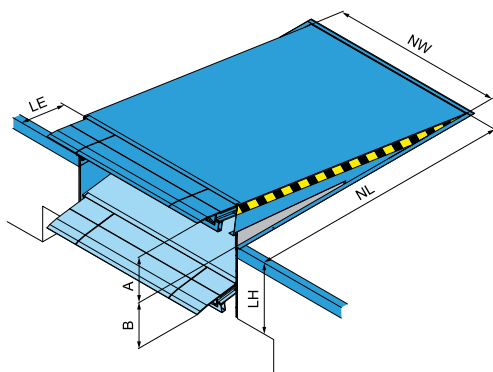


Hydraulische Überladebrücke mit geteiltem Vorschub

Typ PTU

Die stationäre Überladebrücke Typ PTU mit geteiltem teleskopisch ausfahrendem Vorschub ist speziell entwickelt worden um eine Reihe von unterschiedlichen Fahrzeugen (Lkw, Kleintransporter) bedienen zu können. Durch diese Vielseitigkeit werden erhebliche Kosten eingespart.

Herausragendes Merkmal ist das Vorschubteil mit 3-geteiltem Stahlaufleger. Je nach angedocktem Fahrzeug (Lkw oder Kleintransporter), stellt der Bediener über das Bedienfeld der Steuerung einen entsprechenden Modus ein. Zur Be- und Entladung von Kleintransportern fährt nur das mittlere 1.200 mm breite Vorschubsegment aus. Die Tragkraft verringert sich in diesem Betriebszustand auf 20 kN. Bei der Verladungssituation mit normalen Lkws legen sich die Vorschubteile automatisch in voller Breite auf die Ladefläche auf. Die Überladebrücke ist in diesem Fall mit 60 kN Tragkraft belastbar.



Überladebrücken			LE = 500		LE = 1.000	
NL	NW	LH	A	B	A	B
3.000	2.000, 2.250	800	470	550	550	620
3.500	2.000, 2.250	900	500	580	570	645
4.000	2.000, 2.250	950	550	650	620	720
4.500	2.000, 2.250	950	540	650	600	710

Alle Maße in mm.

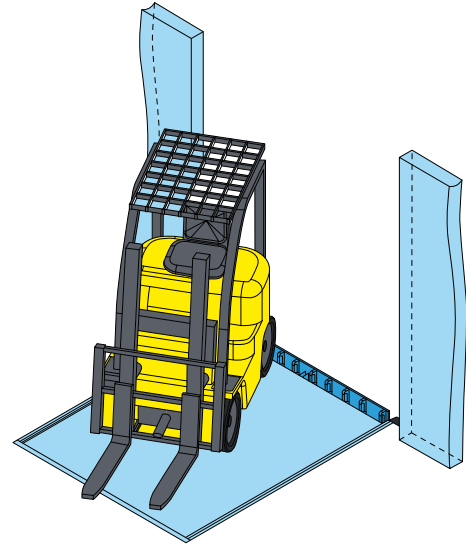
NL = Nennlänge, NW = Nennbreite, LE = Vorschublänge, LH = Bauhöhe, A = Obere Überbrückung, B = Untere Überbrückung. Tragkraft: Kleintransporter 20 kN, Lkw 60 kN.

Sicherheitsspezifische Lösungen für hydraulische Überladebrücken



Hydraulische
Klappkeilbrücke
mit integrierter
Absturzsicherung
„Fall Guard“

Typ PSS2

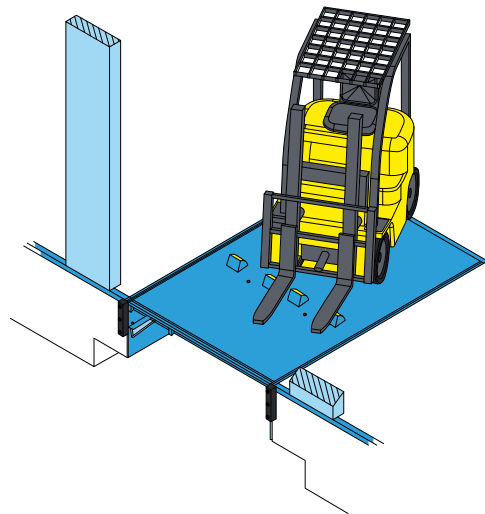


Die hydraulische Klappkeilüberladebrücke mit Absturzsicherung „Fall Guard“ Typ PSS2 ist speziell entwickelt worden um dem Verladepersonal die optimale Sicherheit zu bieten. Während des schnellen Arbeitsbetriebes von Verladesystemen in Lagern kann es zu vielen Gefahren oder sogar zu lebensbedrohlichen Unfällen mit Gabelstaplern kommen. Im Gegensatz zu den üblichen Überladebrücken verfügt die PSS2 über eine Fall Guard- Abstützung. Befindet sich die Überladebrücke in der Ruhelage, schiebt sich der Klappkeil 90 mm senkrecht nach oben und bildet somit eine extrem stabile Absturzsicherung. Er schützt den Gabelstapler und das Verladepersonal vor dem Abstürzen an der offenen Verladerampe.



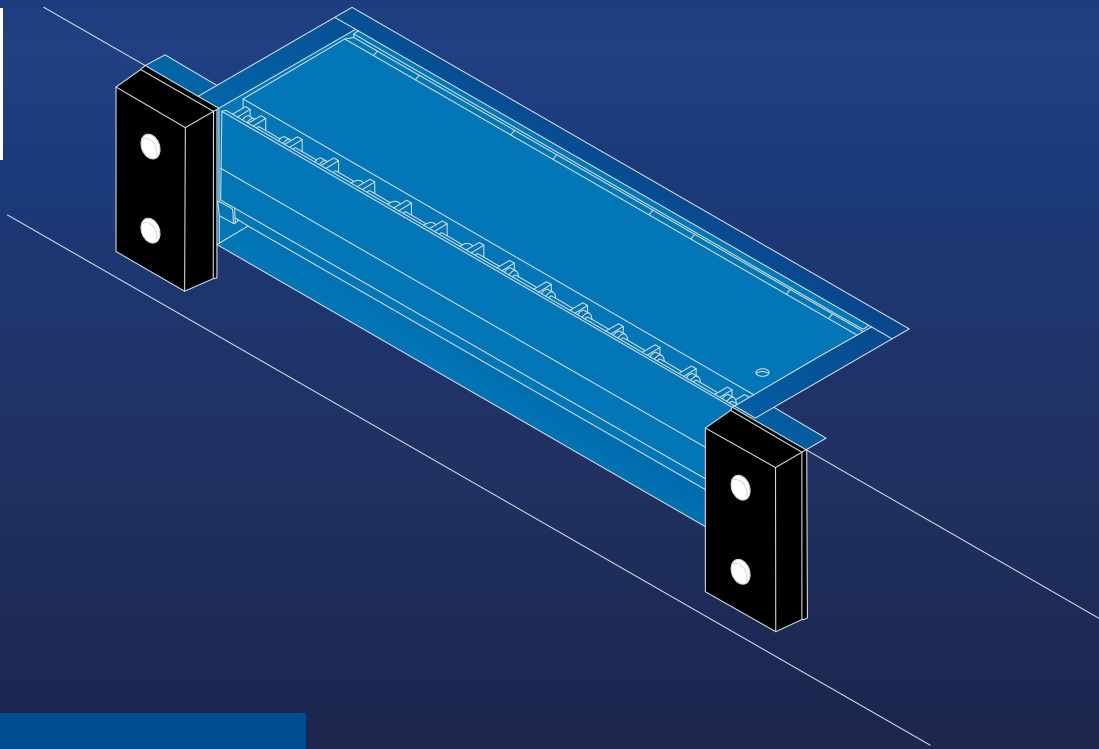
Hydraulische
Vorschubbrücke
mit integrierter
Absturzsicherung
„Fall Guard“

Typ PTS2



Die hydraulische Vorschubüberladebrücke mit Absturzsicherung „Fall Guard“ Typ PTS2 wurde speziell entwickelt um noch mehr Sicherheit während des Verladevorganges zu bieten. Während des schnellen Arbeitsbetriebes von Verladesystemen in Lagern kann es zu vielen Gefahren oder sogar zu lebensbedrohlichen Unfällen mit Gabelstaplern kommen. Im Gegensatz zu den üblichen Überladebrücken verfügt die PTS2 über eine Fall Guard- Absturzsicherung. Befindet sich die Überladebrücke in der Ruhelage, bewegen sich vier Blockierkeile, die im Brückenplateau integriert sind, nach oben und bilden somit eine stabile Absturzsicherung. Es schützt den Gabelstapler und das Verladepersonal vor dem Abstürzen an der offenen Verladerampe.

Mehr Informationen

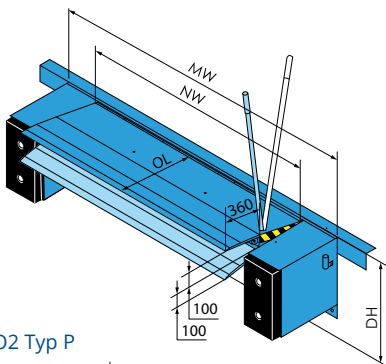


Mechanische Klappkeilrampe

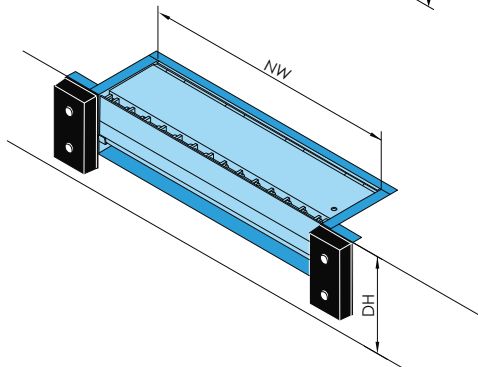
Typ PECO2

Die mechanische Klappkeilrampe PECO2 (PROMStahl ECONOMICAL) gehört zur umfangreichen Produktpalette der Firma PROMStahl und eignet sich insbesondere zum Be- und Entladen von Fahrzeugen mit einer Ladefläche, deren Höhe von der Verladestelle nur geringfügig abweicht. Es handelt sich also um die ideale Lösung für einen Fuhrpark, der aus Fahrzeugen gleicher Höhe besteht. Die Vorteile dieser Rampe liegen in ihrem schnellen Einbau und der Möglichkeit, sie in bereits bestehende Verladesituationen zu implementieren.

PECO2 Typ R



PECO2 Typ P

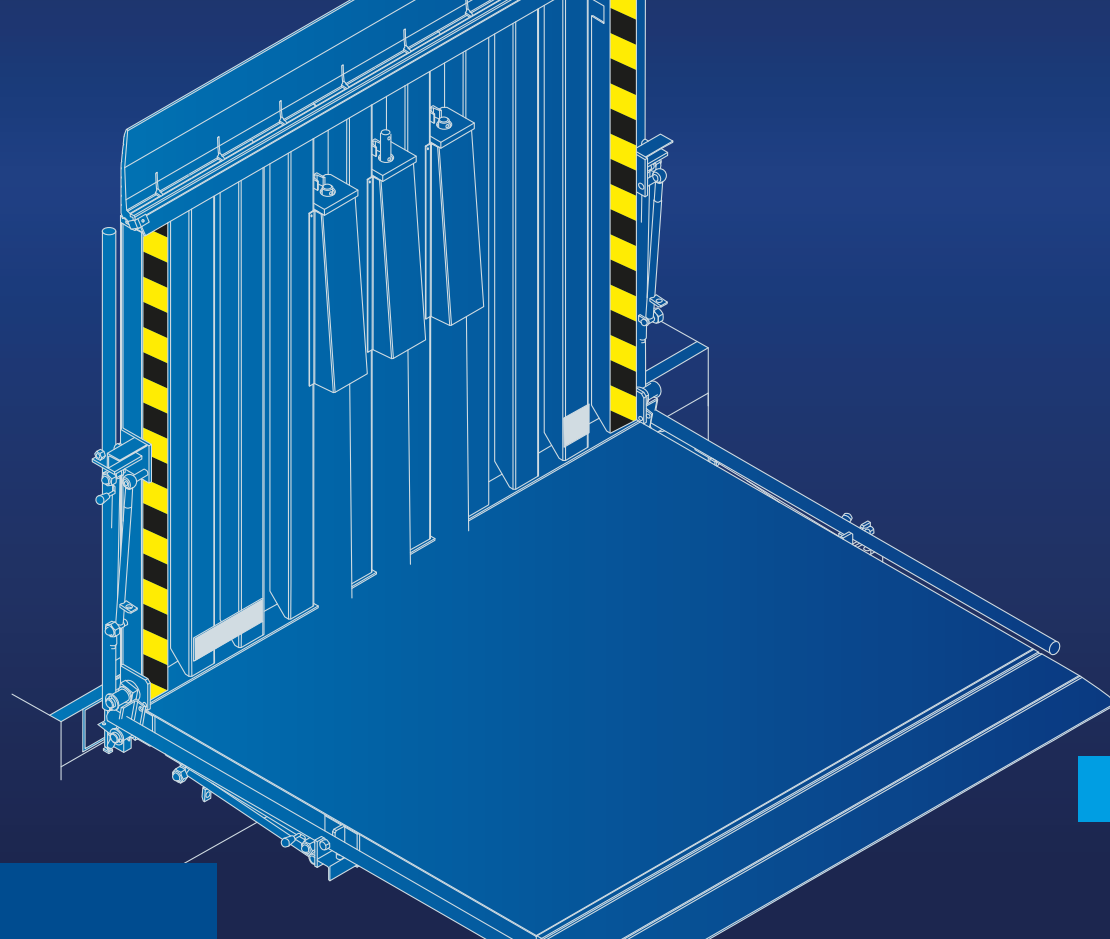


	Typ R		
Gesamtlänge (OL)	760		
Nennbreite (NW)	1.750	2.000	2.250
Modulweite (MW)	2.300	2.550	2.800
Tragfähigkeit (kN)	60		

	Typ P		
Gesamtlänge (OL)	760		
Nennbreite (NW)	1.750	2.000	2.250
Tragfähigkeit (kN)	60		

Alle Maße in mm.

Mehr Informationen

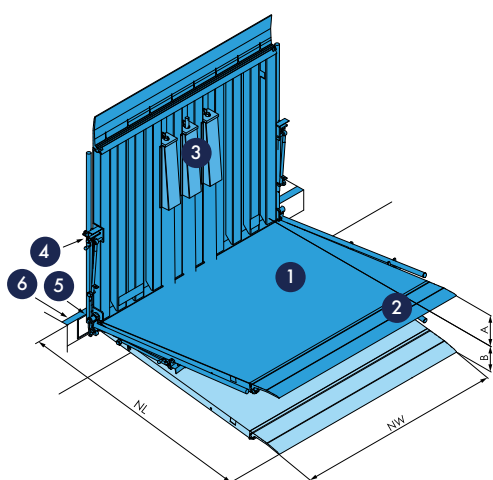


Ortsfeste, mechanische Überladebrücke mit Stahlaufleger

Typ PPF

Die ortsfeste Überladebrücke Typ PPF ist für Außen- und Innenrampen geeignet und kommt zum Einsatz, wenn kleine und mittlere Höhenunterschiede zwischen Rampenkante und Fahrzeugladefläche überbrückt werden sollen.

Die Überladebrücke ist mit einem Stahlscharnier am Rampenkopf befestigt und wird beim Ladevorgang mit einem Bedienhebel auf die Ladefläche heruntergelassen. Die Druckfedern kompensieren das Brückengewicht, so dass die PPF problemlos von nur einer Person bedient werden kann. Standardmäßig ist die Überladebrücke bei einer Nennbreite und einer Nennlänge von 2.000 mm mit zwei Hebeln ausgestattet, um die Bedienung von zwei Personen zu ermöglichen. Bei Nichtgebrauch steht die Brücke senkrecht an der Rampenkante und wird durch eine selbsttätige Fallsicherung in dieser Position fixiert. Alle Stahlteile der ortsfesten Überladebrücke sind feuerverzinkt lieferbar.



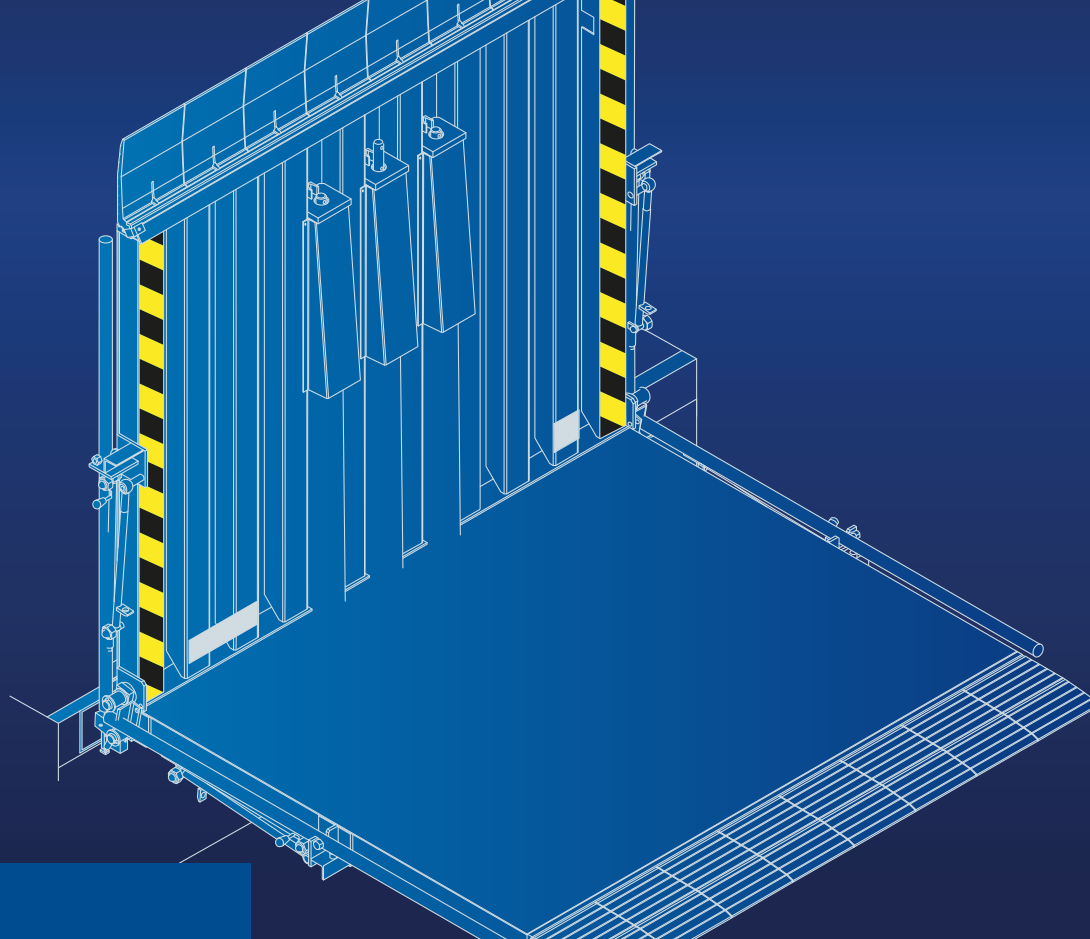
- 1 = Plateau
- 2 = Stahlaufleger
- 3 = Druckfedereinheit
- 4 = Bedienhebel
- 5 = Fallsicherung
- 6 = Rampenkopf

NL	NW	A	B
1.250	1.500, 1.750, 2.000	175	245
1.500	1.500, 1.750, 2.000	225	295
1.750	1.500, 1.750, 2.000	265	340
2.000	1.500, 1.750, 2.000	310	390

Alle Maße in mm. Tragkraft für alle Größen 60 kN.

NL = Nennlänge, NW = Nennbreite, A = Obere Überbrückung, B = Untere Überbrückung.

Mehr Informationen

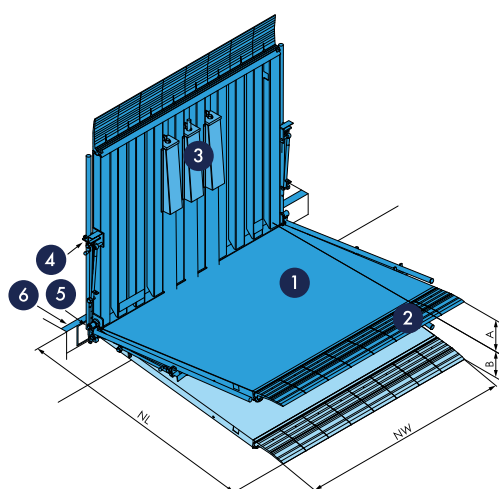


Ortsfeste, mechanische Überladebrücke mit Leichtmetallsegmenten

Typ PPFA

Die ortsfeste Überladebrücke Typ PPFA ist für Außen- und Innenrampen geeignet und kommt zum Einsatz, wenn kleine und mittlere Höhenunterschiede zwischen Rampenkante und Fahrzeugladefläche überbrückt werden sollen.

Die Überladebrücke ist mit einem Stahlscharnier am Rampenkopf befestigt und wird beim Ladevorgang mit einem Bedienhebel auf die Ladefläche heruntergelassen. Die Druckfedern kompensieren das Brückengewicht, so dass die PPFA problemlos von nur einer Person bedient werden kann. Standardmäßig ist die Überladebrücke bei einer Nennbreite und einer Nennlänge von 2.000 mm mit zwei Hebeln ausgestattet, um die Bedienung von zwei Personen zu ermöglichen. Bei Nichtgebrauch steht die Brücke senkrecht an der Rampenkante und wird durch eine selbsttätige Fallsicherung in dieser Position fixiert. Der Typ PPFA ist mit einem Auflager aus Leichtmetall-Segmenten ausgestattet, das eine optimale Anpassung an schief zur Rampenoberkante stehende Fahrzeuge garantiert.



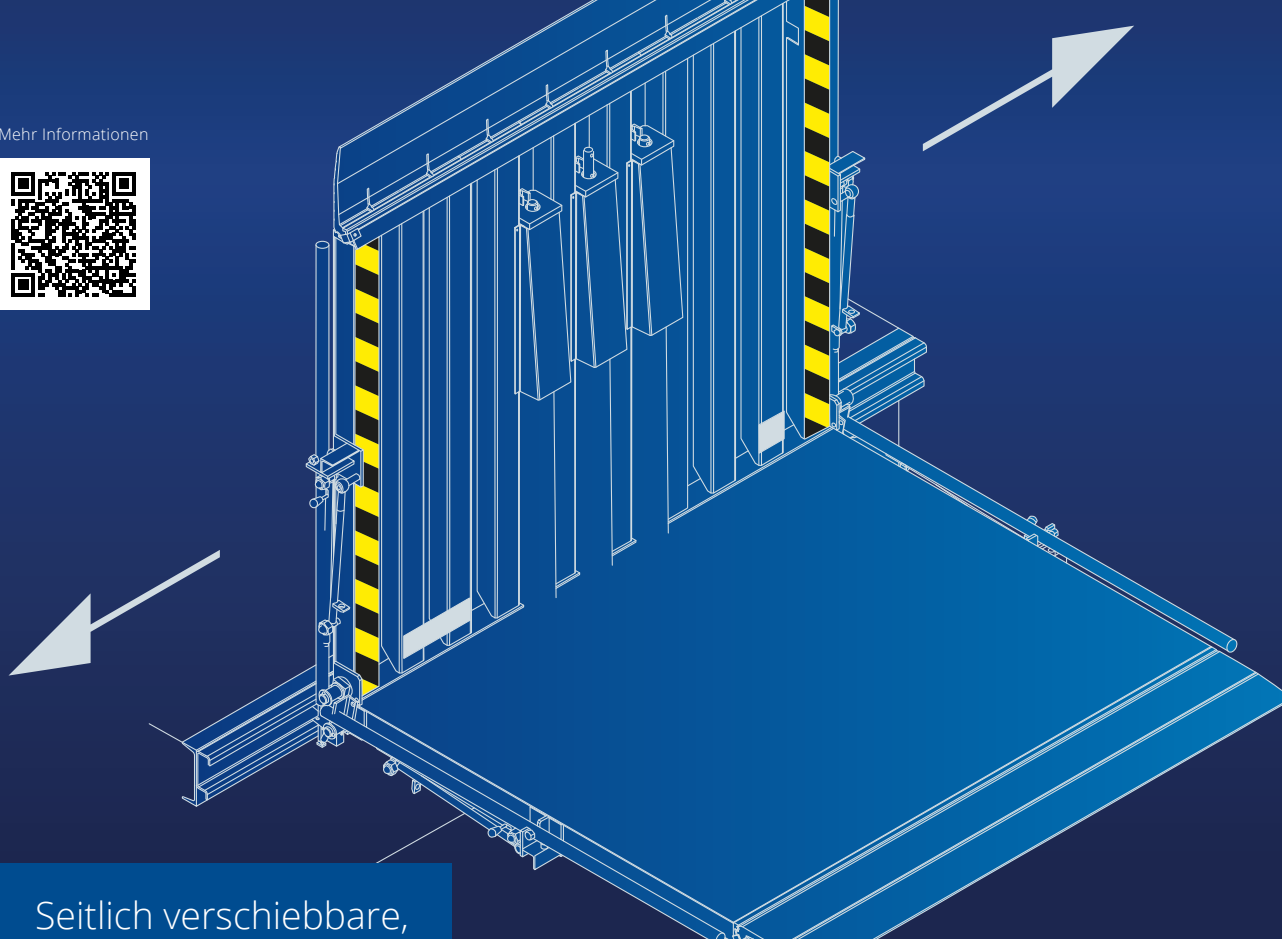
- 1 = Plateau
- 2 = Leichtmetall-Segmente
- 3 = Druckfedereinheit
- 4 = Bedienhebel
- 5 = Fallsicherung
- 6 = Rampenkopf

NL	NW	A	B
1.250	1.500, 1.750, 2.000	175	245
1.500	1.500, 1.750, 2.000	225	295
1.750	1.500, 1.750, 2.000	265	340
2.000	1.500, 1.750, 2.000	310	390

Alle Maße in mm. Tragkraft für alle Größen 60 kN.

NL = Nennlänge, NW = Nennbreite, A = Obere Überbrückung, B = Untere Überbrückung.

Mehr Informationen

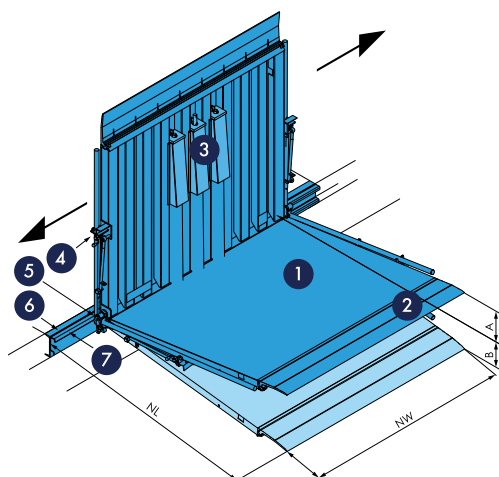


Seitlich verschiebbare,
mechanische
Überladebrücke
mit Stahlaufleger

Typ PPV

Die seitlich verschiebbare Überladebrücke Typ PPV ist für Außen- und Innenrampen geeignet und kommt zum Einsatz, wenn kleine und mittlere Höhenunterschiede zwischen Rampenkante und Fahrzeugladefläche überbrückt werden sollen. Die Überladebrücke wird in einem Führungsprofil, das am Rampenkopf befestigt ist, gehalten und ist seitlich verschiebbar.

Die Überladebrücke PPV ist passend für die gängigsten Wettbewerbsprofile lieferbar, d.h. ein aufwendiger Austausch eventuell bestehender Führungsprofile entfällt. Die Druckfedern kompensieren das Brückengewicht, so dass die PPV problemlos von nur einer Person bedient werden kann. Standardmäßig ist die Überladebrücke bei einer Nennbreite und einer Nennlänge von 2.000 mm mit zwei Hebeln ausgestattet, um die Bedienung von zwei Personen zu ermöglichen. Bei Nichtgebrauch steht die Brücke senkrecht an der Rampenkante und wird durch eine selbsttätige Fallsicherung in dieser Position fixiert. Alle Stahlteile der seitlich verschiebbaren Überladebrücke sind feuerverzinkt lieferbar.



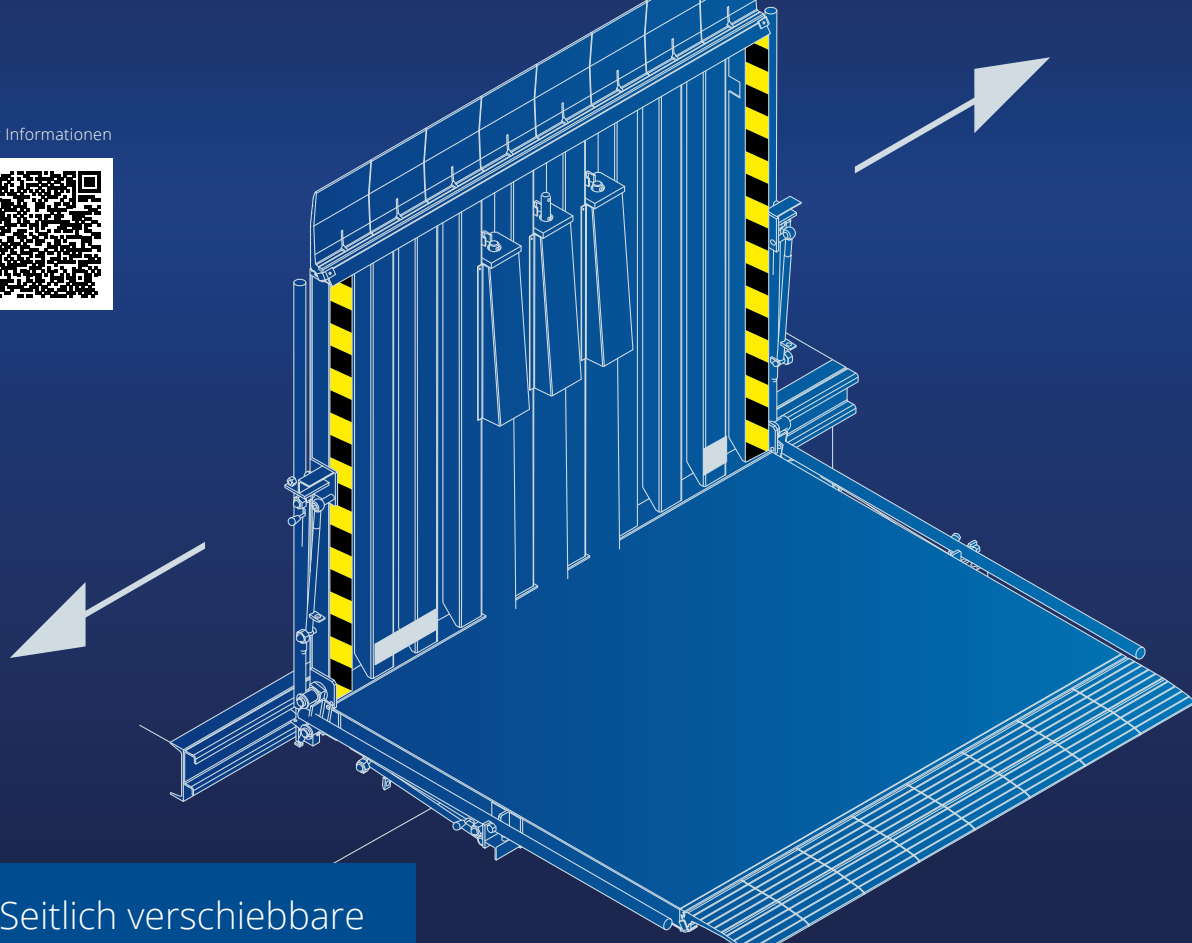
- 1 = Plateau
- 2 = Stahlaufleger
- 3 = Druckfedereinheit
- 4 = Bedienhebel
- 5 = Fallsicherung
- 6 = Rampenkopf
- 7 = Führungsprofil

NL	NW	A	B
1.250	1.500, 1.750, 2.000	175	245
1.500	1.500, 1.750, 2.000	225	295
1.750	1.500, 1.750, 2.000	265	340
2.000	1.500, 1.750, 2.000	310	390

Alle Maße in mm. Tragkraft für alle Größen 60 kN.

NL = Nennlänge, NW = Nennbreite, A = Obere Überbrückung, B = Untere Überbrückung.

Mehr Informationen

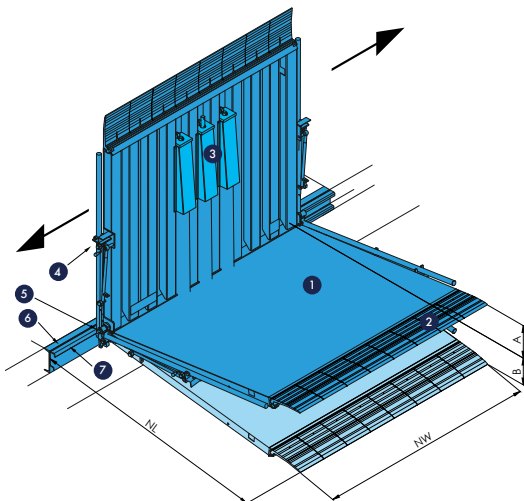


Seitlich verschiebbare
mechanische
Überladebrücke mit
Leichtmetallsegmenten

Typ PPVA

Die seitlich verschiebbare Überladebrücke Typ PPVA ist für Außen- und Innenrampen geeignet und kommt zum Einsatz, wenn kleine und mittlere Höhenunterschiede zwischen Rampenkante und Fahrzeugladefläche überbrückt werden sollen.

Die Überladebrücke wird in einem Führungsprofil, das am Rampenkopf befestigt ist, gehalten und ist seitlich verschiebbar. Die Überladebrücke PPVA ist passend für die gängigsten Wettbewerbsprofile lieferbar, d.h. ein aufwendiger Austausch eventuell bestehender Führungsprofile entfällt. Die Druckfedern kompensieren das Brückengewicht, sodass die PPVA problemlos von nur einer Person bedient werden kann. Standardmäßig ist die Überladebrücke bei einer Nennbreite und einer Nennlänge von 2.000 mm mit zwei Hebeln ausgestattet, um die Bedienung von zwei Personen zu ermöglichen. Bei Nichtgebrauch steht die Brücke senkrecht an der Rampenkante und wird durch eine selbsttätige Fallsicherung in dieser Position fixiert. Der Typ PPVA ist mit einem Auflager aus Leichtmetall-Segmenten ausgestattet, das eine optimale Anpassung an schief zur Rampeoberkante stehende Fahrzeuge garantiert.



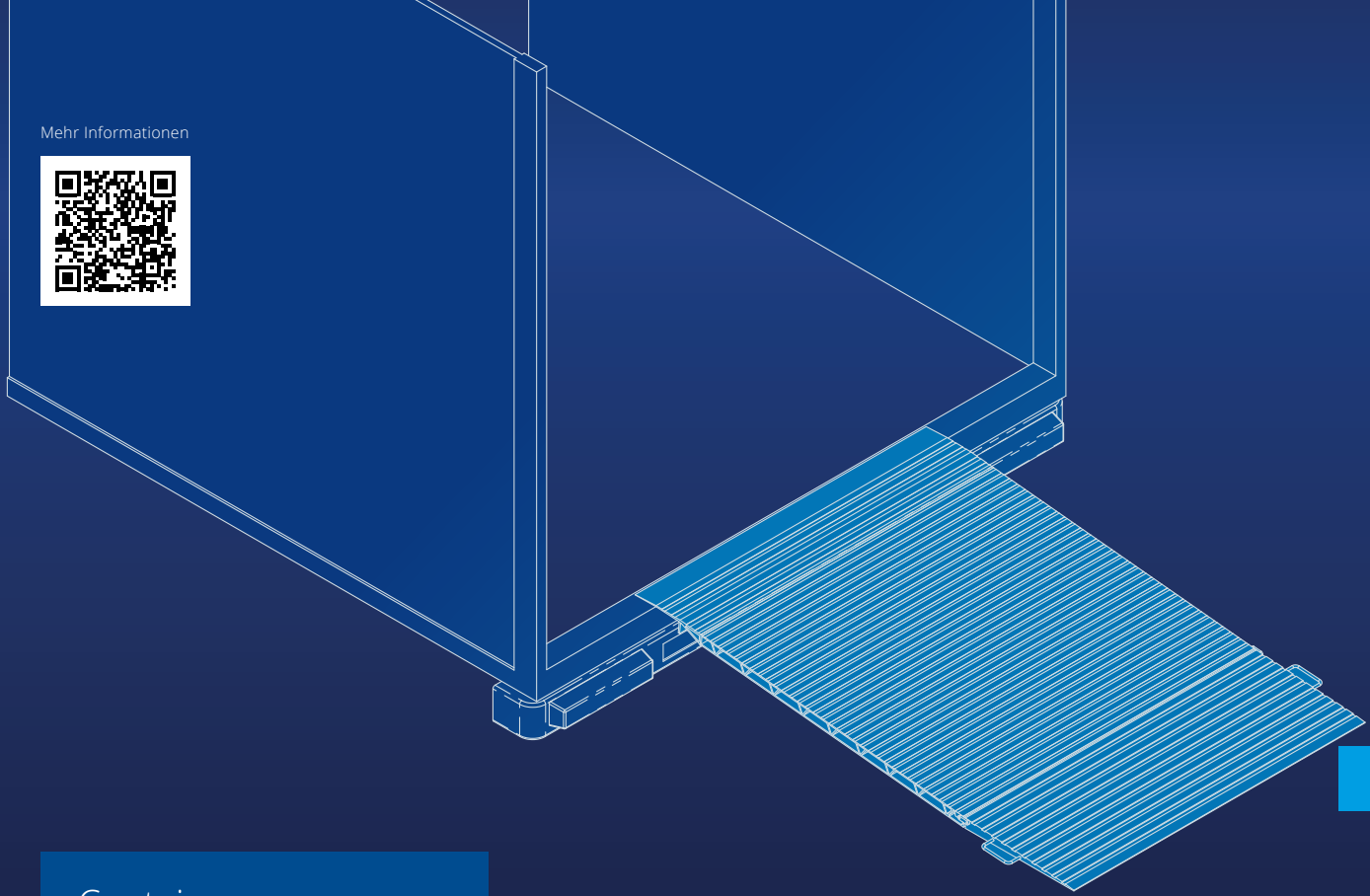
- 1 = Plateau
- 2 = Leichtmetall-Segment
- 3 = Druckfedereinheit
- 4 = Bedienhebel
- 5 = Fallsicherung
- 6 = Rampenkopf
- 7 = Führungsprofil

NL	NW	A	B
1.250	1.500, 1.750, 2.000	175	245
1.500	1.500, 1.750, 2.000	225	295
1.750	1.500, 1.750, 2.000	265	340
2.000	1.500, 1.750, 2.000	310	390

Alle Maße in mm. Tragkraft für alle Größen 60 kN.

NL = Nennlänge, NW = Nennbreite, A = Obere Überbrückung, B = Untere Überbrückung.

Mehr Informationen

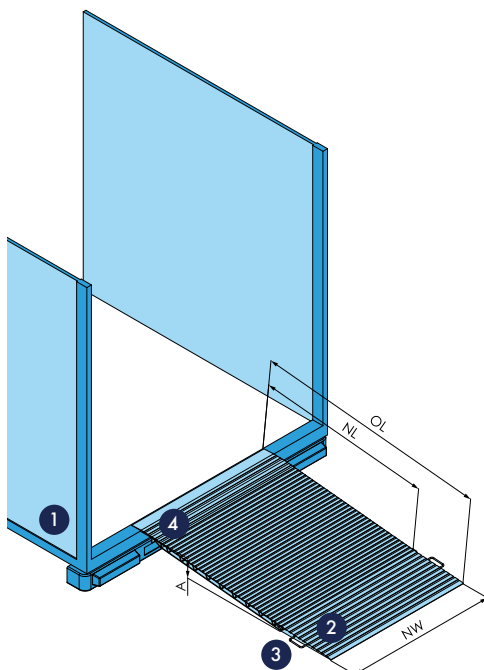


Container- Überladebrücke

Typ PQM

Die Überladebrücke Typ PQM gehört zur umfangreichen Produktpalette der Firma PROMStahl und wurde speziell für die Be- und Entladung von Containern entwickelt. Sie dient zum Höhenausgleich zwischen Hofniveau und Container-Ladefläche. Die PQM-Brücke besteht aus einer robusten Schweißkonstruktion aus Stahl und ist mit einem rutschfesten Tränenblech versehen. Sie wird mit Hilfe eines Flurförderfahrzeugs am Container angelegt. Dank der eingebauten Gabeltaschen ist ein schneller und einfacher Transport zu den Verladestellen gewährleistet.

Für den Verladevorgang wird das Auflager direkt auf die Container-Innenfläche gelegt und die Klappauffahrt ausgeklappt. Anschließend ist es notwendig die Brücke mittels der mitgelieferten Sicherheitsketten gegen Wegrutschen zu sichern.



NL	NW	OL	A min.	A max.
1.435	1.500, 1.750, 2.000, 2.250, 2.300, 2.400	1.935	150	240
2.000	1.500, 1.750, 2.000, 2.250, 2.300, 2.400	2.500	150	300
2.450	1.500, 1.750, 2.000, 2.250, 2.300, 2.400	2.950	150	360
2.900	1.500, 1.750, 2.000, 2.250, 2.300, 2.400	3.400	150	410

Alle Maße in mm. Tragkraft für alle Größen 60 kN.

NL = Nennlänge, NW = Nennbreite, A = Obere min./max. Überbrückung, OL = Gesamtlänge.

- 1 = Container
- 2 = Klappauffahrt
- 3 = Handgriff
- 4 = Auflager

Überladebrücken aus Aluminium

Überbrücken Sie Distanzen.

Unsere Überladebrücken aus Aluminium sind eine wirtschaftliche und zuverlässige Lösung für Verladesituationen, bei denen nur geringe oder gar keine Höhenunterschiede zwischen Lkw und Rampe bestehen. Sie werden aus einer hochfesten und witterungsbeständigen Aluminiumlegierung gefertigt.

Mit PROMStahl sind Sie auf der sicheren Seite: Innovative Produktentwicklung, individuelle Planung, kompetente Beratung, zertifizierte Produktion und fachgerechte Montage gehören dabei ebenso zu unserem Portfolio wie ein zuverlässiger Service und eine regelmäßige Wartung Ihrer Anlage. Profitieren Sie von unserem jahrelangen Know-how.



Typ PKBS

Aluminium-Überladebrücke
verschiebbar

Die verschiebbare Überladebrücke Typ PKBS ist geeignet für die Überbrückung von kleinen bis mittleren Höhenunterschieden und lässt sich von einer Person bedienen. Sie ist seitlich verschiebbar und steht bei Nichtgebrauch senkrecht an der Rampenkante. Mit Tragkräften bis 40 kN können Höhendifferenzen bis 135 mm ausgeglichen werden.

Die Überladebrücke wird aus einer hochfesten, witterungsbeständigen Aluminiumlegierung gefertigt und ist für besonders hohe Anforderungen im modernen Warenverkehr geeignet. Eine automatisch einrastende und einfach zu lösende Fallsicherung verhindert ein versehentliches Umstoßen.

Typ PSKB

Aluminium-Überladebrücke
verschiebbar

Die verschiebbare Überladebrücke Typ PSKB ist geeignet für die Überbrückung von mittleren Höhendifferenzen und lässt sich von nur einer Person bedienen. Die Aluminium-Plattform und ein kugelgelagerter Laufwagen sorgen für ein einfaches Bedienen sowie ein sehr leichtes seitliches Verschieben. Bei Nichtgebrauch steht die Brücke senkrecht an der Rampenkante.

Mit Tragkräften bis 40 kN können Höhendifferenzen bis ca. 200 mm ausgeglichen werden. Die Überladebrücke wird aus einer hochfesten, witterungsbeständigen Aluminiumlegierung gefertigt und ist für besonders hohe Anforderungen im modernen Warenverkehr geeignet. Eine automatisch einrastende und einfach zu lösende Fallsicherung verhindert ein versehentliches Umstoßen.



Typ PHFB

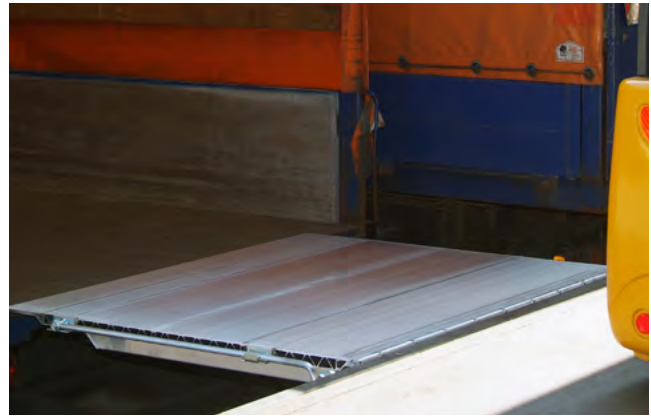
Mobile Verloaderampe

Die mobile Verloaderampe Typ PHFB dient zum Überbrücken von Höhendifferenzen bis ca. 145 mm. Sie besteht aus einer hochfesten Aluminiumlegierung mit rutschsicherer Oberfläche und ist durch ihr geringes Gewicht flexibel einsetzbar.

Auf Wunsch kann die Brücke mit Rollen versehen werden, um sie einfacher zu anderen Verladepositionen zu transportieren. Die Tragfähigkeit für alle Größen der Brücke beträgt 40 kN.



Mehr Informationen zu unseren Überladebrücken finden Sie hier.



Typ PSKBS

Aluminium-Überladebrücke stationär

Die stationäre Überladebrücke Typ PSKBS ist geeignet für die Überbrückung von mittleren Höhendifferenzen und lässt sich von nur einer Person bedienen.

Die Aluminium-Plattform sorgt für ein einfaches Bedienen und steht bei Nichtgebrauch senkrecht an der Rampenkante. Mit Tragkräften bis 40 kN können Höhendifferenzen bis ca. 200 mm ausgeglichen werden.

Die Überladebrücke wird aus einer hochfesten, witterungsbeständigen Aluminiumlegierung gefertigt und ist für besonders hohe Anforderungen im modernen Warenverkehr geeignet. Eine automatisch einrastende und einfach zu lösende Fallsicherung verhindert ein versehentliches Umstoßen.

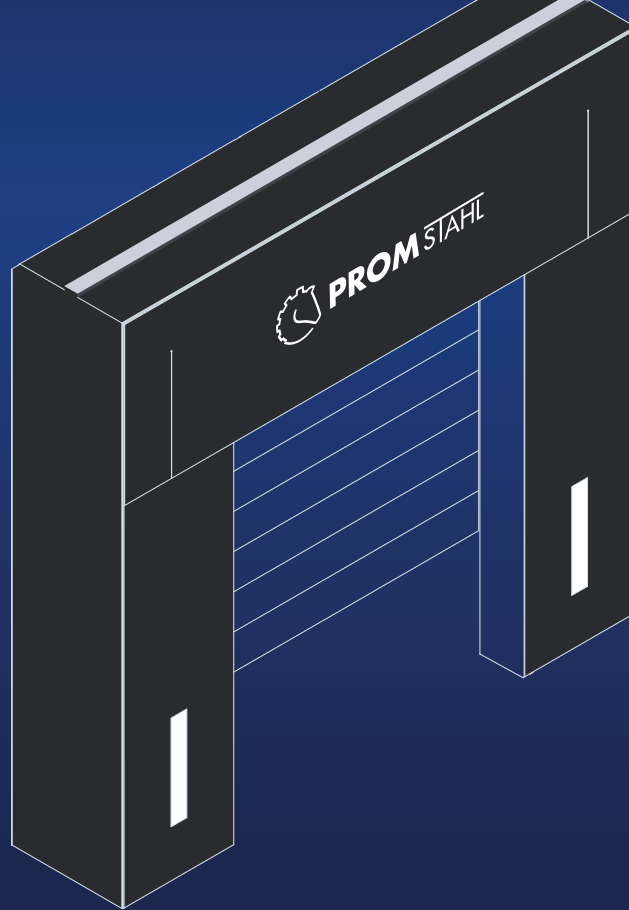


Typ PHF

Mobile Überladebrücke aus Aluminium

Die mobile Überladebrücke Typ PHF besteht aus einem 40 mm starken, witterungsbeständigen Aluminium-Hohlfachprofil mit rutschhemmend profiliertem Oberfläche. Eine bewegliche Auffahrzunge gleicht unterschiedliche Steigungen aus und sorgt somit für einen flachen Anfahrwinkel. Standardmäßig befindet sich ein Gummiprofil auf der Unterseite der Brücke, welches ein Verrutschen beim Be- und Entladen verhindert. Optional kann die Verloaderampe noch zusätzlich mit Sicherungsarmen ausgerüstet werden.

Mehr Informationen

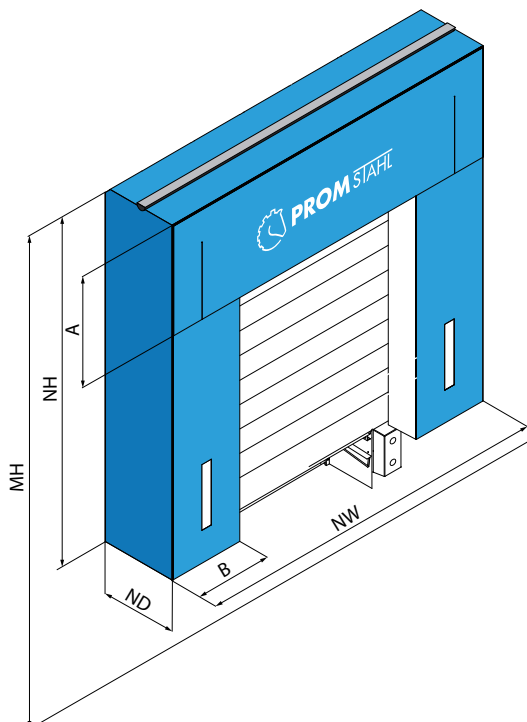


Planentorabdichtung mit Parallel-Lenker und Hubdach

Typ PMV

Durch unterschiedliche Abmessungen der Be- und Entladeöffnungen eines Lagers und der Lkws entstehen Freiräume, die unter Berücksichtigung der steigenden Energiekosten so effizient wie möglich abgedichtet werden müssen.

Die mechanische Torabdichtung Typ PMV wird in drei Teilen vormontiert geliefert und kann somit mit geringem Aufwand an der Fassade befestigt werden. Erhebliche Kosten- und Zeitersparnisse sind die entscheidenden Vorteile dieser Bauweise.



NW	NH	ND	A	B
3.250	3.200, 3.400, 3.500, 3.600	600	1.000	600
3.300	3.200, 3.400, 3.500, 3.600	600	1.000	600
3.400	3.200, 3.400, 3.500, 3.600	600	1.000	600
3.450	3.200, 3.400, 3.500, 3.600	600	1.000	700

Alle Maße in mm.

NW = Nennbreite, NH = Nennhöhe, ND = Nenntiefe, MH = Montagehöhe (Empfehlung 4.500 mm), A = Höhe der Oberplane, B = Breite der Seitenplane. Andere Größen auf Anfrage möglich. Planmaterial in schwarzer Ausführung.

Mehr Informationen

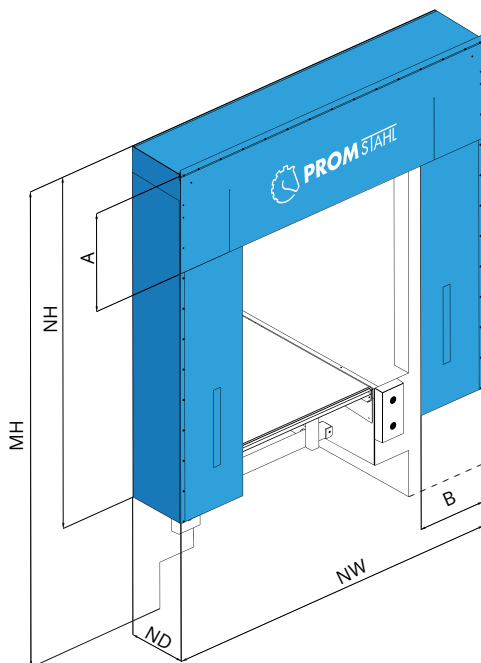


Planentorabdichtung mit Parallel-Lenker und Hubdach

Typ PMVS

Die mechanische Torabdichtung Typ PMVS ist eine Neuentwicklung der PROMStahl-Produktlinie. Der vordere und hintere Rahmen der PROMStahl-Torabdichtung besteht aus hochfesten, witterungsbeständigen feuerverzinkten Stahlprofilen. Durch die spezielle Dachkonstruktion und die Traufkante wird das Regenwasser von der Dachmitte aus seitlich abgeleitet.

Mit der PMVS-Torabdichtung steht unseren Kunden eine neue, qualitativ hochwertige und kostenoptimierte Variante unserer bewährten PMV-Torabdichtung zur Verfügung.



NW	NH	ND	A	B
3.250	3.200, 3.400, 3.500, 3.600	600	1.000	600
3.300	3.200, 3.400, 3.500, 3.600	600	1.000	600
3.400	3.200, 3.400, 3.500, 3.600	600	1.000	600
3.450	3.200, 3.400, 3.500, 3.600	600	1.000	700

Alle Maße in mm.

NW = Nennbreite, NH = Nennhöhe, ND = Nenntiefe, MH = Montagehöhe (Empfehlung 4.600 mm), A = Höhe der Oberplatte, B = Breite der Seitenplatte. Andere Größen auf Anfrage möglich. Planmaterial in schwarzer Ausführung.

Mehr Informationen

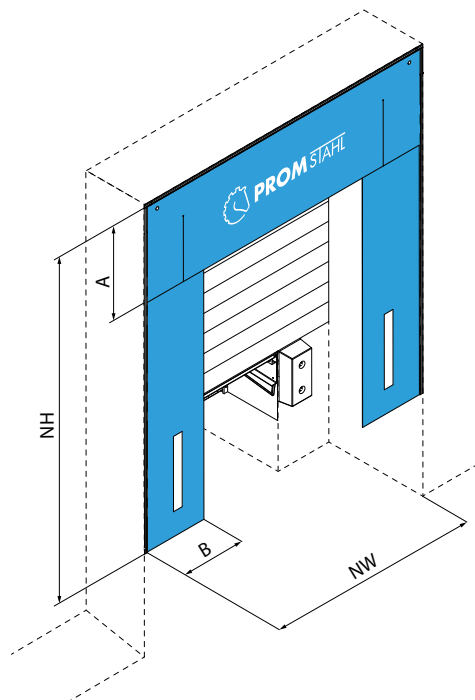


Planentorabdichtung für Nischenmontage

Typ PMN

Die Planentorabdichtung für Nischenmontage Typ PMN wird direkt in die Nische eines Gebäudes eingebaut, so dass eine ununterbrochene Gebäudefront entsteht und das optische Erscheinungsbild einer Anlage entscheidend verbessert wird.

Die Torabdichtung wird in drei Teilen vormontiert geliefert und kann mit geringem Aufwand an der Fassade befestigt werden.



	Standardabmessungen
Nennbreite der Torabdichtung (NW)	3.250, 3.300, 3.400, 3.450
Nennhöhe der Torabdichtung (NH)	3.200, 3.400, 3.500, 3.600
Höhe der Oberplane (A)	1.000
Breite der Seitenplane (B)	600 (bis NW 3.400) und 700 (ab NW 3.450)

Alle Maße in mm.

Weitere Größen auf Anfrage möglich. Planmaterial in schwarzer Ausführung.

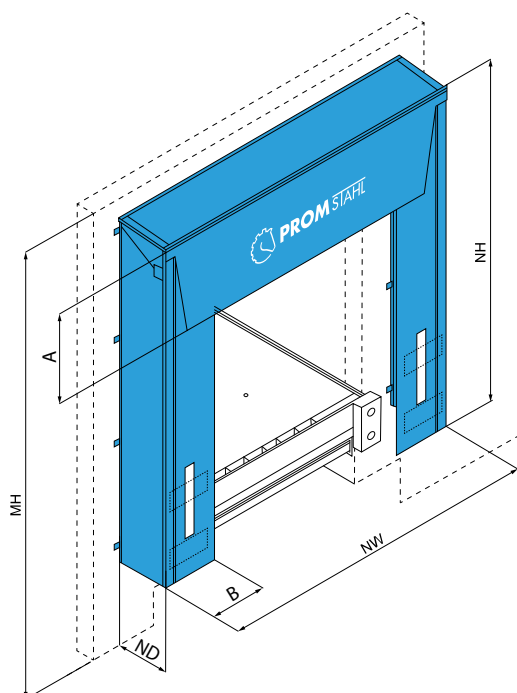
Mehr Informationen



Planentorabdichtung mit Spezialschaumkern und Hubdach

Typ PMSK

Die mechanische Torabdichtung Typ PMSK besteht im wesentlichen aus einem Hubdach und zwei Seitenteilen. In den Seitenteilen befinden sich Spezialschaumkerne, die sich bei seitlich versetzt anfahrenden Fahrzeugen zunächst zusammendrücken und dann zu den Seiten ausweichen. Somit wird auch bei nicht mittiger Andockung der Lkws die Torabdichtung nicht beschädigt. Die Konstruktion des Hubdaches vermeidet Beschädigungen bei extrem hohen Lkws wie Jumbo-Fahrzeuge bzw. Wechselcontainern. Beim Anheben des Fahrzeugs folgt das Dach dieser Bewegung automatisch. Nach dem Wegfahren des Fahrzeugs kehrt das Dach selbsttätig in die Ausgangsstellung zurück.

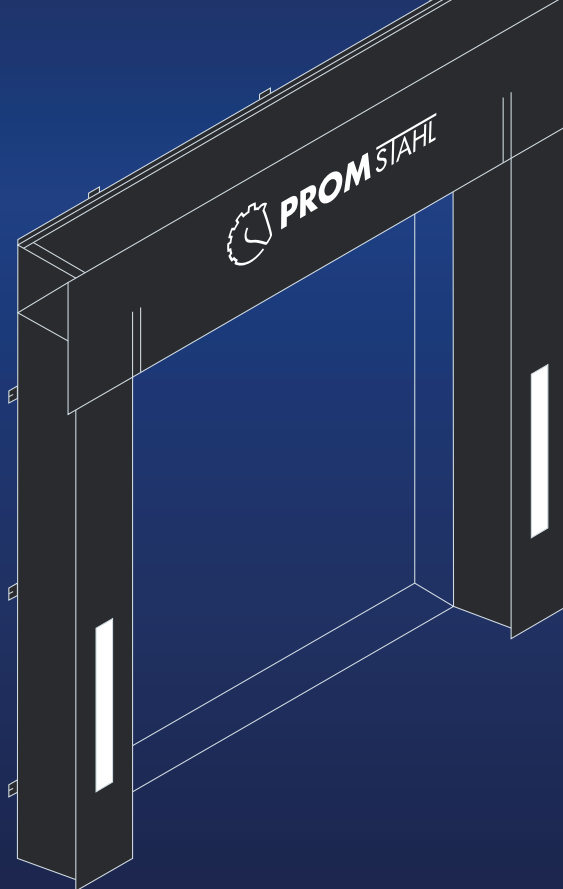


	Standardabmessungen
Nennbreite (NW)	3.250, 3.300, 3.400, 3.450
Nennhöhe (NH)	3.200, 3.400, 3.500, 3.600
Nenntiefe (ND)	550
Höhe der Oberplane (A)	1.000
Breite der Seitenplane (B)	600 (bis NW 3.400) und 700 (ab NW 3.450)
Montagehöhe (MH)	4.500 (empfohlen)

Alle Maße in mm.

NW = Nennbreite, NH = Nennhöhe, ND = Nenntiefe, MH = Montagehöhe (Empfehlung 4.500 mm), A = Höhe der Oberplane, B = Breite der Seitenplane.
Andere Größen auf Anfrage möglich. Planmaterial in schwarzer Ausführung.

Mehr Informationen



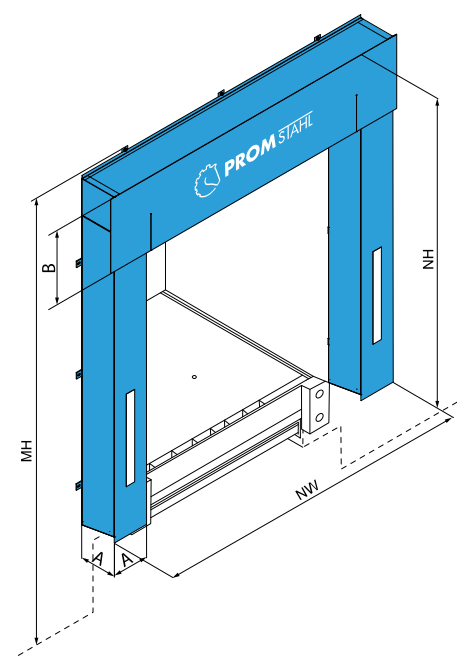
Mechanische Kissentorabdichtung

Typ PMK

Die PROMStahl Kissentorabdichtung Typ PMK ist für Fuhrparks geeignet, an denen viele Lkws mit nahezu identischer Höhe und Breite be- und entladen werden. Sie schützt optimal vor Zugluft, Regen als auch Wind und beugt Energieverlust vor.

Die Torabdichtung mit einem horizontalen und zwei vertikalen Kissen besteht aus Schaumstoff, das komplett mit einem PVC-beschichteten Trevirahochfest-Gewebe ummantelt ist und somit eine hohe Strapazierfähigkeit garantiert. Die Abmessungen der Torabdichtungen werden abhängig von der Bausituation und den Fahrzeugtypen festgelegt und maßgeschneidert geliefert.

Die Torabdichtung PMK wird in drei Teilen vormontiert geliefert und kann somit mit geringem Aufwand an der Fassade befestigt werden. Erhebliche Kosten- und Zeitersparnisse sind die Vorteile dieser Bauweise.

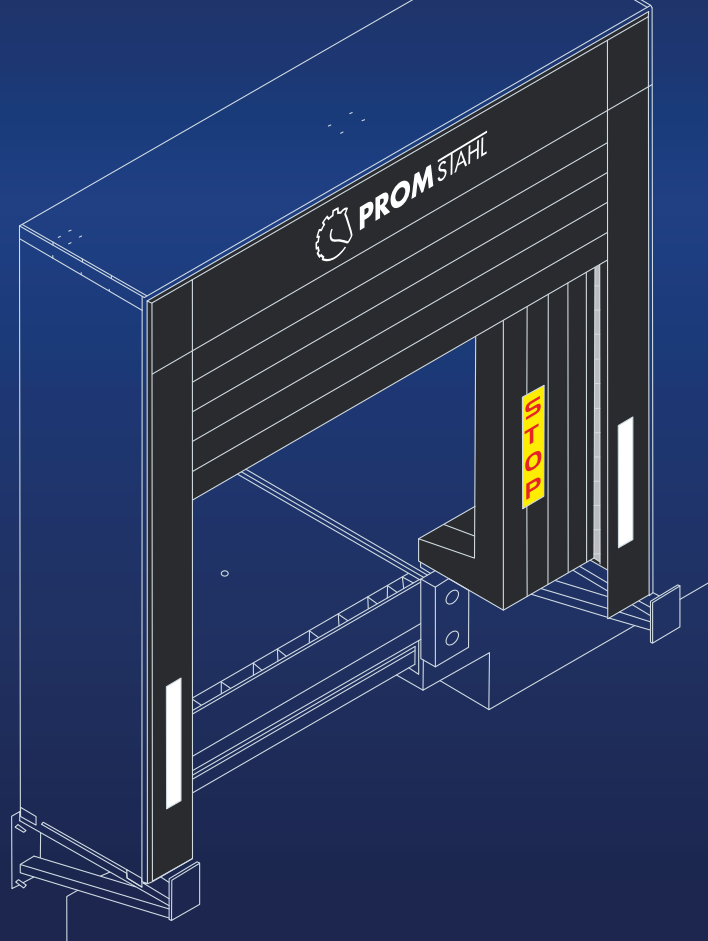


	Standardabmessungen
Nennbreite (NW)	2.600, 2.800
Nennhöhe (NH)	2.500, 2.700, 2.900
Kissenquerschnitt (A)	300 x 300
Höhe der Oberplane (B)	600
Montagehöhe (MH)	4.100 (empfohlen)

Alle Maße in mm.

Andere Größen auf Anfrage möglich. Planmaterial in schwarzer Ausführung.

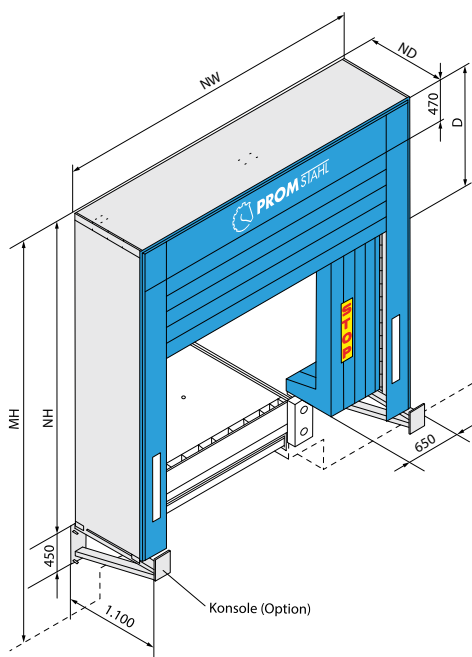
Mehr Informationen



Aufblasbare Torabdichtung

Typ PWI2

Die aufblasbare Torabdichtung Typ PWI2 dichtet durch die aufblasbaren Seiten- und Oberkissen die Ladeöffnung beinahe luftdicht ab und ist dadurch ausgezeichnet geeignet für Kühlhäuser und klimatisierte Lagerräume. Sommerhitze, Winterkälte, Zugluft, Staub und Insekten haben nicht geringste Chance in das Lager einzudringen. Das Resultat ist erhebliche Energieeinsparung und weniger Ausfall durch Krankheit des Lagerpersonals. Außerdem ist es unmöglich, das Lager ungesehen zu betreten oder zu verlassen. Die aufblasbaren Ober- und Seitenkissen gewährleisten nicht nur eine optimale Abdichtung, sondern gleichen sich automatisch an die Maße des Lkws an. Hierdurch können an den Verladestellen auch Lkws mit unterschiedlichen Maßen effektiv abgedichtet werden. Diese Vorteile machen die Torabdichtung zu einer guten Investition mit schneller Amortisation.



NW	NH	ND	D
3.500, 3.600	3.600, 4.000, 4.700	920	1.350, 1.750

Alle Maße in mm.

NW = Nennbreite, NH = Nennhöhe, ND = Nenntiefe der Torabdichtung, D = Höhe der Oberkissen, MH = Montagehöhe (Empfehlung 4.700 mm).

Konsole (Option) nur für Nennhöhe 3.600 mm und 4.000 mm.

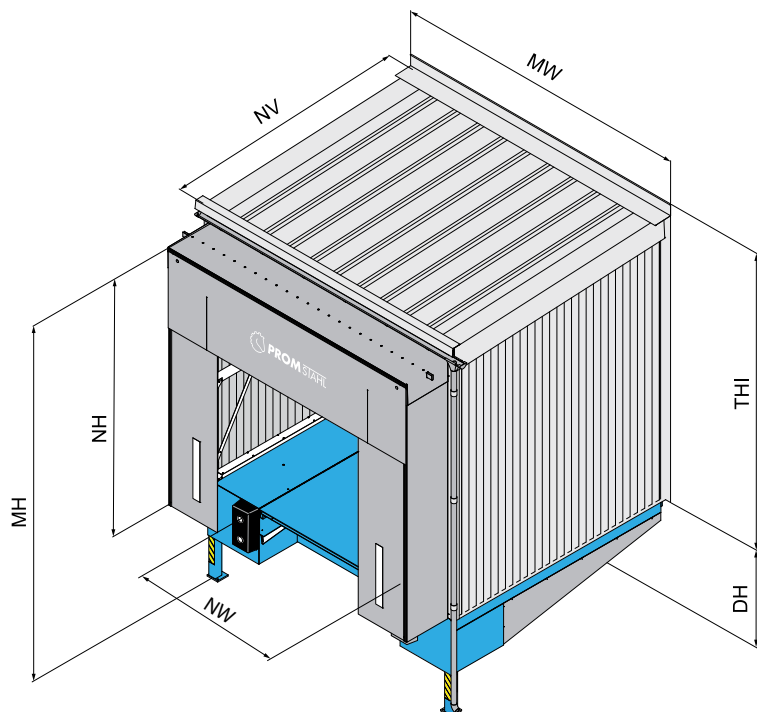
Planmaterial in schwarzer Ausführung.

Vorsatzschleuse

Typ PL



Mehr Informationen



Die Vorsatzschleuse ist eine Einhausung, die zusammen mit der Vorsatzrampe eine in sich geschlossene Verladeeinheit zum Ansetzen an das Gebäude bildet und alle Komponenten einer Verladestation beinhaltet: Überladebrücke, Torabdichtung und Sektionaltor bilden mit der Vorsatzrampe als Unterbau und der Einhausung ein komplexes Verladensystem. Außerhalb eines Gebäudes direkt vor eine Toröffnung gestellt, kann es dem Anwender je nach Bauausführung des Gewerkes gegenüber der konventionellen Innenrampe entscheidende Vorteile bieten. Diese können sowohl bei einem Neubau als auch bei einem bereits vorhandenen Gebäude liegen, das ohne großen baulichen Aufwand verändert werden soll. Die thermische Trennung zwischen Lagerhaus und Verladensystem garantiert eine spürbare Senkung der Energiekosten. Sehr wichtig bei temperaturgeführten Lagern und bei Tiefkühlslagern.

Vorsatzschleuse Typ PL						
NV	2.020			2.470		
DH	950 – 1.050	1.100 – 1.250	1.300 – 1.500	950 – 1.050	1.100 – 1.250	1.300 – 1.500
THI*	4.040	3.840	3.640	4.065	3.865	3.665
MW	Alle Größen 3.300, 3.500, 3.600					
NV	3.020			3.520		
DH	950 – 1.050	1.100 – 1.250	1.300 – 1.500	950 – 1.050	1.100 – 1.250	1.300 – 1.500
THI*	4.090	3.890	3.690	4.115	3.915	3.715
MW	Alle Größen 3.300, 3.500, 3.600					

*** Maß für isolierte Ausführung**

Alle Maße in mm.
 MW = Modulweite, NV = Nennlänge der Vorsatzschleuse (NL+20), NW = Nennbreite der Überladebrücke, THI = Wandanschlusshöhe (Isolierte Verkleidung), THU = Wandanschlusshöhe (unisolierter Verkleidung), THX = Wandanschlusshöhe (ohne Verkleidung), DH = Rampenhöhe, NH = Nennhöhe Torabdichtung, MH = Montagehöhe der Torabdichtung (Empfehlung: MH = 4.500 mm für Lkw-Höhe bis 4.000 mm).

Ausführungen:

- PLSU / PLMU – Single-/Multianlagen (unisoliert), Trapezblech
- PLSI / PLMI – Single-/Multianlagen (isoliert), Paneele
- PLSX / PLMX – Single-/Multianlagen (unverkleidet), nur Rahmen

Mobile Auffahrrampe

Typ PAR Typ PARP



Die mobilen Auffahrrampen bieten die Möglichkeit direkt von der Hofebene Lkws, Container oder Waggons zu be- und entladen. Der gesamte Rangier- und Ladevorgang kann von nur einer Person durchgeführt werden.

Die Rampen bestehen aus einer robusten Schweißkonstruktion aus Stahl. Der gesamte Fahrbereich ist mit stabilen Gittern ausgelegt, die entsprechend dimensioniert und für große Belastungen geeignet sind. Zur Unfallverhütung ist die Fahrbahn rechts und links durch eine seitliche Begrenzung gesichert.

Die mobile Auffahrrampe ist als Standardversion (PAR) oder mit einer zusätzlichen horizontalen Plattform (PARP) lieferbar. Beim Verladen von hoch aufladenden Lasten ist die Verwendung der Auffahrrampe (Typ PARP) zu empfehlen. Der Gabelstapler fährt bei diesem Typ sicher in waagerechter Ebene in den Lkw hinein.

	Typ PAR	Typ PARP
Gesamtbreite Tragkraft 7t	2.340 mm	2.360 mm
Gesamtbreite Tragkraft 10 t	–	2.380 mm
Höhenverstellbereich	850 – 1.750 mm	
Gesamtlänge	9.500 mm	11.500 mm

Technische Details

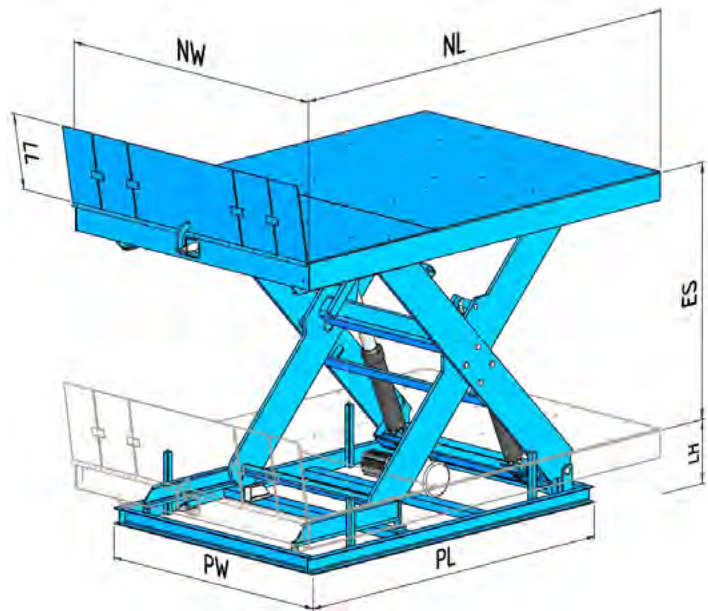
- robuste Stahlkonstruktion
- Wendigkeit auf kleinsten Raum
- Schwerlast-Stahlscheibenräder mit Vollgummibandagen
- rutschfeste und offene feuerverzinkte Gitterroste
- stufenlose Höhenverstellung der Rampe mittels manueller Hydraulikpumpe
- hochfeste Sicherheitskette zum Fixieren der mobilen Auffahrrampe am Lkw, Container und Waggon
- Schwimmstellung zur Anpassung der Fahrzeuge beim Ladevorgang
- hochwertiger Korrosionsschutz (lieferbar in RAL-Farben oder feuerverzinkt)
- Verfahrbarkeit mittels Gabelstapler
- Lasthaken für Gabelstapler (zum schnellen Verfahren der Auffahrrampe)



Mehr Informationen

Scherenhubtisch

Typ PSH P



Scherenhubtisch Typ PSH P

Der PROMStahl Scherenhubtisch Typ PSH P wurde speziell für das professionelle Heben und Senken im Verladebereich entwickelt. Er kommt an Laderampen beim Be- und Entladen von Fahrzeugen zum Einsatz und gleichen den Höhenunterschied zwischen dem Fahrzeug und der festen Laderampe aus.

Die Scherenhubtische Typ PSH P sind so konstruiert, dass sie enormen Belastungen standhalten. Der Plattform- und Grundrahmen wird als geschweißte Profilstahl-Rahmenkonstruktion hergestellt. Die Hebebühne besteht aus einem Grundrahmen, der zur Verankerung der Hebebühne am Boden dient, dem Plattformrahmen und zwei miteinander verbundenen Scherenpaaren. Der Antrieb der Hebebühne erfolgt über ein elektrohydraulisches System. Die Plattform wird durch zwei Hydraulikzylinder zwischen den Scherenpaaren und dem Grundrahmen der Hebebühne vertikal bewegt. Zusätzlich kann der Scherenhubtisch optional mit einer mehrfach geteilten Überfahrklappe ausgestattet werden, die es ermöglicht aus unterschiedlich breiten Fahrzeugen zu Verladen. Die Scherenhubtische entsprechen der europäischen Maschinenrichtlinie, gefertigt nach DIN EN 1570.

Die Scherenhubtische werden auftragsbezogen gefertigt. Bitte kontaktieren Sie uns um Ihnen ein umfangreiches Angebot unterbreiten zu können.

NL	NW	LL	ES
2.000, 2.500, 3.000, 3.500	1.750, 2.000, 2.250, 2.400	400, 500	0 - 1450

Alle Maße in mm.

NL = Nennlänge, NW = Nennbreite, LL = Überfahrklappenlänge, ES - Nutzhub,

Unterschiedliche Tragkräfte und Größen auf Anfrage möglich.



UNSER VERLADEZUBEHÖR.

Mit unserem durchdachten Verladezubehör werden die Abläufe an Ihrer Verladestation sicherer, zuverlässiger und effizienter. Optimieren Sie Ihren Materialfluss mit Verladezubehör von PROMStahl.

Ampelanlagen

Typ PBEA



Ampelanlage außen / innen

Ampelanlagen sind im Innen- und Außenbereich der Verladestelle eine sinnvolle Ergänzung. Es ist zu empfehlen, die Verladestelle nicht nur mit einem Radkeil, sondern zusätzlich mit einer Ampelanlage auszurüsten. Die Ampelanlage Typ PBEA sorgt in der Verladestelle für eine Kommunikation zwischen Fahrer und Verladepersonal. Sie zeigt, wann gefahrlos die Verladestelle angefahren und wieder verlassen werden kann und ist individuell mit unserer Steuerung an ihre betrieblichen Anforderungen anpassbar.



Ampelanlage Typ PBEA Ampel 07

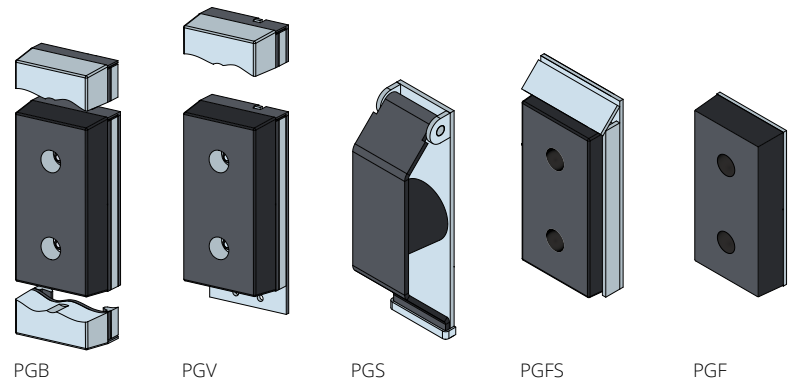
- geeignet als Innen- oder Außenampel rot/grün
- Abmessungen: 320 x 162 x 85 mm
- farbintensives Leuchtbild durch LEDs
- Schutzart IP 67
- Lebensdauer > 25.000 Stunden
- Ampel kann um 180° gedreht werden, dadurch optimale Sichtbarkeit des Signals



Ampelanlage Typ PBEA Ampel 05

- geeignet als Innen- oder Außenampel rot/grün
- farbintensives Leuchtbild durch LEDs
- Klare Linse
- einfache Montage durch integriertem Montagebügel
- Schutzart IP 65/IP 69k
- Lebensdauer bis zu 50.000 Stunden
- LED-Leuchte kann um 360° gedreht werden, dadurch optimale Sichtbarkeit des Signals

Anfahrpuffer



Typ PBGP

Gummipuffer ohne Anschweißplatte

Die Gummipufferserie PBGP ist eine einfache, dauerhafte und kostengünstige Alternative. Wie alle Puffer der PROMStahl Anfahrpufferserie werden die Gummielemente aus hochwertigem Neugummi gefertigt und garantieren so eine hohe Lebensdauer. Die Gummielementstärke ist in 70 mm, 90 mm und 140 mm lieferbar.

Typ PGF

Feste Anfahrpuffer

Die Gummielemente werden auf einer feuerverzinkten Stahlplatte geliefert und bei der Montage mit dem Brückenrahmen verschweißt, bzw. an die Rampe montiert. PGF 90 und PGF 140 sind Anfahrpuffer mit langer Lebensdauer und geeignet für große Anprallkräfte. Die Gummielementstärke ist in 90 mm und 140 mm lieferbar.

Typ PGV

Höhenverstellbare Anfahrpuffer

Der Anfahrpuffer PGV ist ein verschleißfester Anfahrpuffer, der speziell für das Verladen von Fahrzeugen entwickelt wurde, die ein höheres Ladeflächenniveau haben als die vorhandene Laderampe.

Der Puffer lässt sich per Knopfdruck auf ein Niveau von 250 mm oberhalb der Rampe anheben. In dieser Stellung folgt der Puffer den Höhenbewegungen des Lkws während der Verladung (+50 mm / -250 mm). Durch diese „Schwimmstellung“ wird der Verschleiß auf ein Minimum reduziert und die Lebensdauer des Gummielementes verlängert.

Der Puffer kann nach der Positionierung des Fahrzeuges mit dem Fuß auf Rampenniveau arretiert werden. Diese Funktion ermöglicht das Öffnen der Fahrzeugtüren im angedockten Zustand (z.B. bei Wechselkoffern).

Radkeile



Radkeil Economy aus Gummi (Typ PZKE)

Der Radkeil Economy ist aus vulkanisiertem Neugummi und verfügt aufgrund dem verzahnten Unterboden über eine optimale Rutschsicherheit. Er ist langlebig, robust, elastisch und stoßdämpfend. Mit einem Tragegriff ist er einfach zu handhaben. Für die stationäre Befestigung an der Verladerampe empfehlen wir den Gummiradkeil in Kombination mit der verzinkten Halterung und der Knotenkette.



Sicherheits-Radkeil mit sensorgesteuerter Einschaltvorrichtung (Typ PZK)

Der Sicherheits-Radkeil gewährleistet ein durchgehendes Sicherheitskonzept beim Be- und Entladen von dem Lkw an die Laderampe. Er ist mit einem lageabhängigen Ultraschall-Sensor versehen und über ein robustes Kabel mit der Brückensteuerung verbunden. Sobald eines der Lkw-Hinterräder mit dem Sicherheits-Radkeil abgesichert ist, wird die Brückensteuerung „freigeschaltet“ – und die Überladebrücke kann dann erst betätigt werden.

Funktionsablauf

Die Überladebrücke kann grundsätzlich nur dann in Bewegung gesetzt werden, wenn der Sicherheits-Radkeil das Fahrzeug sichert. Unkontrolliertes Wegrollen des Lkw von der Rampe ist mit dem Sicherheits-Radkeil unmöglich.



Radkeil Economy aus Kunststoff (Typ PZKE)

Der Radkeil Economy eignet sich als Wegrollsicherung an der Verladerampe für große Nutzfahrzeuge, Lkw und Anhänger. Er ist extrem belastbar und stabiler als ein Blechkeil. Mit einem integrierten Tragegriff ist er einfach zu handhaben. Für die stationäre Befestigung an der Verladerampe empfehlen wir den Radkeil in Kombination mit der verzinkten Standardhalterung und der Knotenkette (Empfehlung: Länge 5 m).

Einfahrhilfen



Die Einfahrhilfen aus der PROMStahl Serie gewährleisten das präzise Andocken der Lkws an die Verladestelle und vermeiden kostspielige Anfahrschäden durch ungenaues Andocken an Torabdichtung, Rampe, Gebäude oder am Fahrzeug. Die Reifen und Felgen des Lkws bleiben durch die glatte Oberfläche der Einfahrhilfen unbeschädigt.

Die Einfahrhilfen führen den rückwärts fahrenden Lkw ohne genaues und aufwendiges Rangieren an die Verladestelle heran. Die sichere Verankerung, sei es durch Einbetonieren (Köcher-version) oder durch die Montage mit Zugankern (Flanschversion), ist eine kostengünstige und sinnvolle Investition für die sichere Verladung.

PROMStahl bietet Ihnen hierzu 6 verschiedene Ausführungen an:

Zum Einbetonieren

- PEKE Köcherausführung ECO (NL = 2.000 mm gerade Ausführung)
- PEK Köcherausführung (NL = 2.550 mm angewinkelte Ausführung)

Montage mit verzinkten Zugankern

- PEF Flanschausführung (NL = 2.000 mm angewinkelte Ausführung)
- PEFE Flanschausführung ECO (NL = 2.000 mm gerade Ausführung)
- PEF Flanschausführung (NL = 2.550 mm angewinkelte Ausführung)
- SMART PEF Flanschausführung (NL = 2.500 mm angewinkelte Ausführung)

Rammschutzpoller

Typ PAFP



Der Rammschutzpoller Typ PAFP ist eine einfache, dauerhafte und kostengünstige Alternative, zum Abgrenzen und Sichern von Verkehrswegen und Durchfahrten. Durch seine extrem belastbare Ausführung ist er durchaus auch als wirksamer Anfahrerschutz für Maschinen, Regale, Pfeiler oder Gebäudeecken geeignet.

Der Rammschutzpoller ist als stabile und feuerverzinkte Stahlkonstruktion, mit zusätzlicher Warnlackierung in Gelb und Schwarz, lieferbar. Er ist nicht nur in Gebäuden, sondern auch im Freien einsetzbar.

Die sichere Verankerung, sei es durch Einbetonieren oder durch die Montage mit Schwerlastankern, ist eine kostengünstige und sinnvolle Investition für den sicheren Anfahrerschutz.

Technische Merkmale

- zum Sichern der Laufschienen oder anderer schutzbedürftiger Objekte
- galvanisch verzinkt
- schwere Ausführung
- Rohr 139,7 x 4 mm
- Grundplatte 250 x 250 x 10 mm
- Gesamthöhe ca. 830 mm

Weitere Größen auf Anfrage möglich.

Verladeleuchte

Typ PV



Verladeleuchte

Im Verladebereich entstehen beim Be- und Entladen eines Lkws häufig Gefahrenbereiche durch geringe Ausleuchtung der Verladestellen. Die PROMStahl - Verladeleuchte PV ist die ideale Lösung für die optimale Ausleuchtung der Verladezone und der LKW-Ladefläche.



Typ PV 10

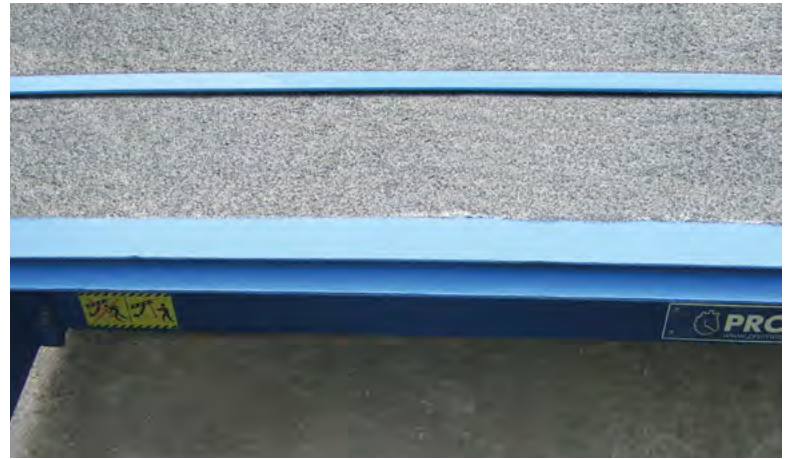
Die Verladeleuchte Typ PV 10 ist die ideale Lösung für die optimale Ausleuchtung der Verladezone und der LKW-Ladefläche. Mit diesem LED-Strahler lässt sich im Vergleich zu einer herkömmlichen Glühlampe enorm viel Energie sparen.

Bis zu 90% weniger Energie wird mit einer LED-Lampe verbraucht, um die gleiche Helligkeit zu erzeugen. LED Leuchtmittel geben sofort nach Einschalten die 100-prozentige Helligkeit, welches für Verladestellen sehr wichtig ist.

Der Strahler ist mit einem schwenkbaren Bügel an den Gelenkarmen befestigt und kann flexibel in gewünschte Richtungen bewegt werden. Die Gelenkarme und der Strahler sind gelb beschichtet. Gelb hat eine starke Signalwirkung und erweckt Aufmerksamkeit. Somit ist gewährleistet, dass die Verladeleuchte jederzeit gut wahrnehmbar ist.

Antirutschbe- schichtung

Typ PBBR



In modernen Mischgebieten werden immer höhere Auflagen in Bezug auf die Lärmentwicklung beim Be- und Entladen gestellt. Für diese Anforderungen ist eine spezielle Beschichtung auf der Oberseite der Überladebrücke lieferbar. Ein weiterer Vorteil dieser Beschichtung bietet zudem eine hohe Rutsicherheit, was bei Anwendungen im Freien, Regen oder z.B. in der Nahrungsmittelindustrie nützlich ist, wo die Ladeausrüstung häufig gewaschen wird.

Die Antirutschbeschichtung wird auf profiliertem Material aufgebracht. So bleiben selbst bei einer Beschädigung die Anforderungen der DIN EN 1398 an Rutschhemmung gewährleistet.

> Vorteile

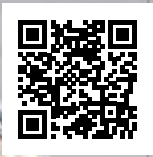
- Hohe Abriebfestigkeit
- Sehr gute Beständigkeit gegen Wasser, Salzlösungen, Mineralöle, Schmier- und Treibstoffe
- Hohe Alterungsbeständigkeit
- UV- und farbtunbeständig
- Lösemittel- und weichmacherfrei
- Gut zu reinigen
- Hohe Druckbelastbarkeit

Brückenspalt- abdichtung

Typ PBSS



Um den Spalt zwischen der Überladebrücke und der Einbaustelle optimal abzudichten empfehlen wir die Verwendung unserer Brückenspaltabdichtung. Der Vorteil ist, dass die Zugluft im Gebäude reduziert, die Arbeitsbedingungen verbessert und die Energieeinsparungen gesteigert werden. Die Dichtlippe für die seitliche Abdichtung und die Gummiplane für den hinteren Brückenbereich bestehen aus Ethylen – Propylen – Dien – Kautschuk (EPDM).



UNSER TOR – OFFEN FÜR SIE.

PROMStahl denkt nicht in Toren, sondern in Lösungen. Ihre spezifischen Wünsche und Anforderungen sind daher immer von zentraler Bedeutung. So bieten wir Tore an, die sich durch Qualität und Individualität auszeichnen, und das bis ins kleinste Detail.



Mehr Informationen



ALU-Sektionaltor

Typ PDAA

ALU-Sektionaltore werden mit Hilfe modernster Techniken entwickelt und produziert, sie bieten eine nahezu transparente Trennung von innen nach außen. Die ideale Lösung dort, wo maximale Lichtausbeute und Transparenz Kernerfordernisse sind. In der Verarbeitung sind sie beispiellos robust, kräftig dimensioniert und stilvoll. Für den Aufbau der ALU-Sektionaltore werden Basis- und Verstärkungsprofile aus eloxiertem Aluminium verwendet. Ein ALU-Sektionaltor passt immer.

Dies alles macht das ALU-Sektionaltor in optischer und wärmetechnischer Hinsicht, aber auch konstruktiv zu einem hochwertigen, langlebigen Produkt. Integrierbar in modernste architektonische Entwürfe und stets in vollkommener Übereinstimmung mit den technischen Anforderungen auf den Gebieten der Sicherheit und Nutzungsfreundlichkeit. ALU-Sektionaltore sind mit geschlossener oder transparenter Bodensektion lieferbar. Die Betätigung kann manuell oder elektrisch erfolgen.

ALU 40 mm

Wenn Licht und Sicht der Maßstab sind

ALU 60 mm

Das innovative, hochisolierende Sektionaltor

Panorama-Tor 40/60 mm

Maximale Transparenz, ohne vertikale Zwischenstreben



ALU 40 mm



ALU 60 mm

Mehr Informationen



ISO-Sektionaltor

Typ PDAI

ISO 40 mm

Der Allrounder von PROMStahl

ISO 60 mm

Die effektive Trennung zwischen Temperaturzonen

ISO 80 mm

Doppelwändige und thermisch getrennte Stahlpaneele

ISO-Sektionaltore werden mit Hilfe modernster Techniken entwickelt und produziert. Die Verarbeitung ist robust und beispielsweise hochwertig. Endkappen und Verstärkungsprofile sind aus eloxiertem Aluminium. Selbst nicht sichtbare Bauteile, wie das kräftig dimensionierte Bodenprofil werden eloxiert. Durch Verwendung eines in verschiedenen Höhen lieferbaren Topprofils aus eloxiertem Aluminium passt das ISO-Sektionaltor immer.

Dies alles macht das ISO-Sektionaltor in optischer und wärmetechnischer Hinsicht, aber auch konstruktiv zu einem hochwertigen, langlebigen Produkt. Integrierbar in modernste architektonische Entwürfe und stets in vollkommener Übereinstimmung mit dem aktuellen technische Anforderungen auf den Gebieten der Sicherheit und Nutzungsfreundlichkeit. ISO-Sektionaltore können manuell oder elektrisch bedient werden.



ISO 40 mm



ISO 60, ISO 80 mm

Mehr Informationen



SpiralschnellaufTOR

Helix / S600



Neu in unserer Produktpalette ist ein beispiellos schnelles Sektionaltor mit außergewöhnlicher Isolationsleistung – das Helix. Speziell entwickelte Rollen begrenzen Laufgeräusche auf ein Minimum.

Traditionell werden in häufig verwendeten Außenöffnungen oft zwei Tore angebracht, ein isoliertes Tor für den Einsatz bei Nacht und ein schnelles Rolltor, das während des Tages verwendet wird. Die Helix / S600 vereint das Beste aus beiden Welten in einem einzigen Produkt. Eine Investition, die sich in kürzester Zeit bezahlt macht!

Das S600 hat das identische Antriebssystem wie das Helix Spiraltor, aber wird mit einem Standardschienensystem ausgeführt. Das S600 öffnet 6x schneller als ein konventionelles Sektionaltor und benötigt lediglich einen Freiraum von 600 mm über Sturz. Die Paneelhöhe beim Helix beträgt 366 mm. Beim S600 werden 366 mm und 488 mm ISO- und ALU-Sektionen eingesetzt. Bei ausreichender Einschubtiefe ist das S600 die richtige Wahl.

- > schnell
- > energiesparend
- > raumsparend
- > langlebig

Mehr Informationen



Rolltore

Typ PDR

Typ PDR A

Rolltorprofil aus Aluminium

Typ PDR S

Rolltorprofil aus verzinktem Stahl

Typ PDR A, ISO-SL

Schnellauftor ISO-SL

Typ PDR S, SL

Schnellauftor SL

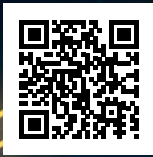
Die Rolltore werden exakt auf die Wünsche des Kunden zugeschnitten. Besonders bei schwierigen Platzverhältnissen und Einbausituationen sind Rolltore eine hervorragende Ergänzung und eine Alternative bei der Torauswahl.

Sie weisen eine hohe Stabilität und Sicherheit durch den Einsatz von bandverzinktem Stahl mit erhöhter Festigkeit aus. Ein geringes Gewicht und besonders hohe Korrosionsbeständigkeit kann durch den Einsatz von Aluminiumprofilen erreicht werden. Rolltore sind je nach Ausführung lieferbar in den Höhen 1.500 mm bis 10.000 mm und in der max. Breite von 11.800 mm.

Viele Vorteile des Rolltores sprechen für sich:

- hervorragende wärme – und schalldämmende Eigenschaften
- robuste, langlebige und hochwertige Verarbeitung
- Auswahl verschiedener Rolltorprofile für bessere Sicht und Belüftung
- Farbbeschichtungen wählbar in verschiedenen Bandlackierungen oder Nasslackierung nach RAL-Farbtönen
- hohe Laufgeschwindigkeit bei Motoren mit Frequenzumrichtertechnologie

Mehr Informationen



UNSERE
HANDELS-
VERTRETER
SIND VOR ORT
FÜR SIE DA!

SIE FINDEN
UNSERE
PRODUKTE
WELTWEIT.

UNSERE
MITARBEITER
STEHEN IHNEN
MIT RAT UND TAT
ZUR SEITE.



WEITERE INFORMATIONEN.

Innovation ist die Grundlage für effektive und zukunftssichere Verladetechnik. PROMStahl setzt daher mit einem überzeugenden Portfolio von innovativen Verladelösungen ein dynamisches Zeichen, welche Verladetechnik heute und in Zukunft das Mass aller Dinge ist.

Referenzen



Ihre Notizen





PROMStahl GmbH
Ronnenberger Straße 20
30989 Gehrden
phone +49 (0) 5108 879 270
fax +49 (0) 5108 879 2710
info@promstahl.de
www.promstahl.de