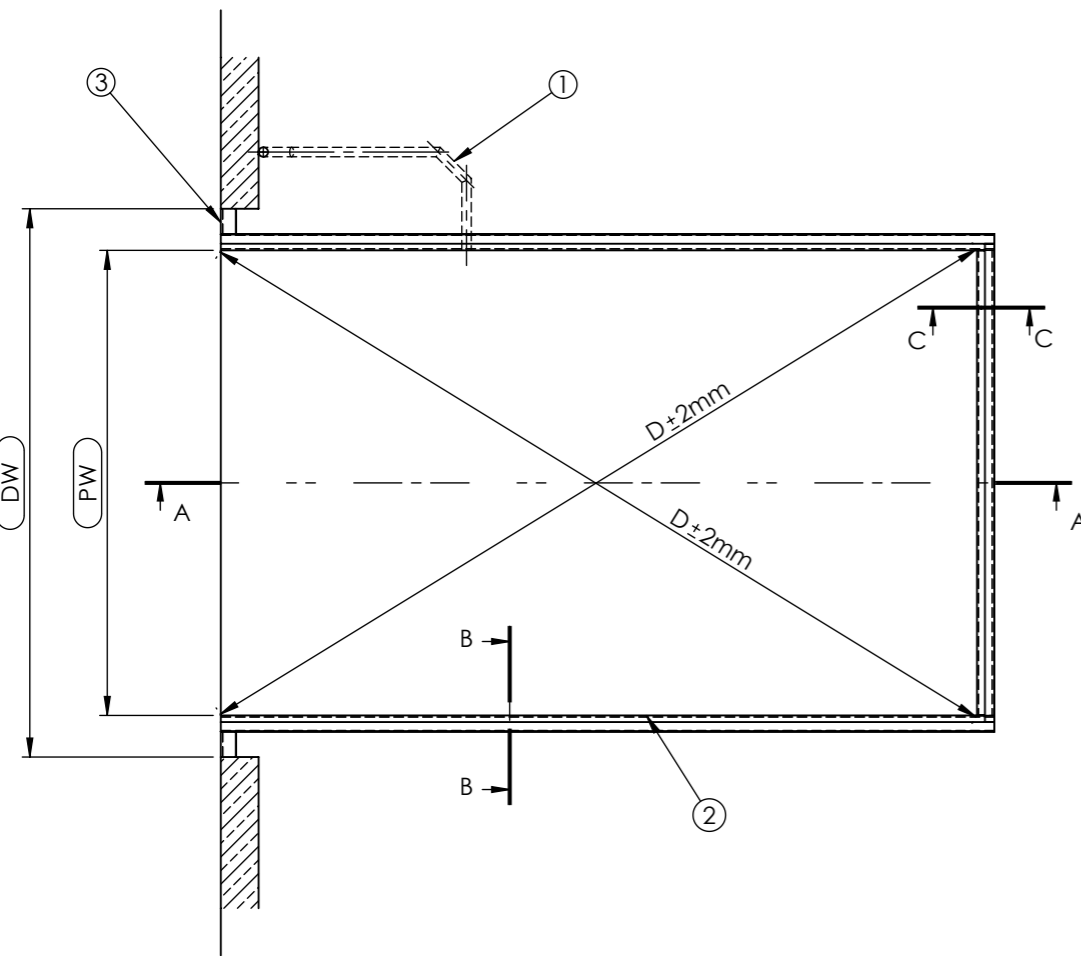
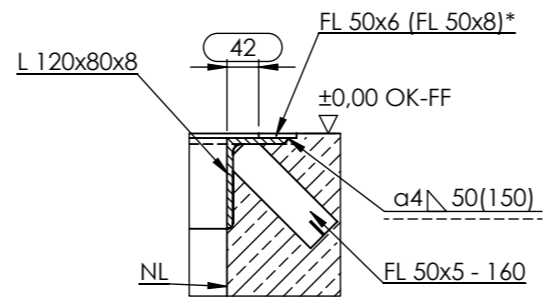


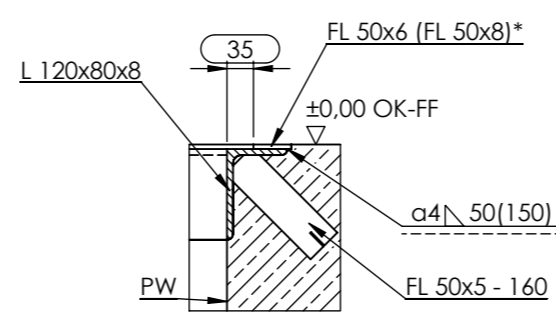
Tragkraft	F1
60 kN	57 kN
80 kN	76 kN
100 kN*	95 kN



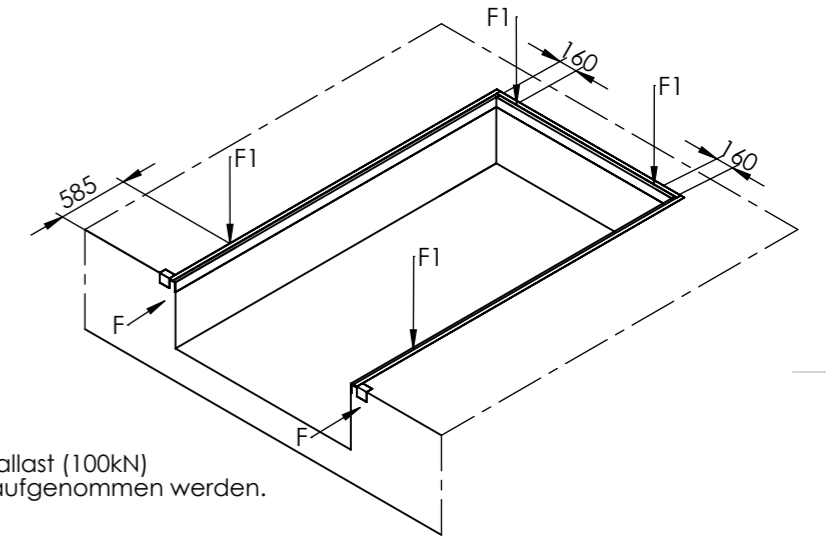
SCHNITT C-C
MAßSTAB 1 : 10



SCHNITT B-B
MAßSTAB 1 : 10



Lasten



F = Die horizontale Anpralllast (100kN) muß vom Bauwerk aufgenommen werden.
F1= Ruhelage

Leerrohre wahlweise rechte oder linke Ausführung gezeichnet: rechte Ausführung

DH	Rampenhöhe	Bauseitige Leistungen 1 -Rohr für Elt.-Leitung Innendurchmesser min. 50mm Rohrbögen <45° 2 -Einbaurahmen 3 -Rampenanschluß z.B. Winkelprofil 120x80x10
DW	Torbreite	
OK-FF	Oberkante Fertigfußboden	
OK-H	Oberkante Hofniveau	Achtung -Die eingerahmten Maße sind genau einzuhalten -Die Einbaustelle ist komplett bauseits zu erstellen (nicht im Lieferumfang) -Auf Rechtwinkligkeit des Einbaurahmen ist unbedingt zu achten! Diagonalen ± 2 mm
PL	Einbaulänge	
PW	Einbaubreite	
PD	Einbautiefe	
NL	Nennlänge	
NW	Nennbreite	
LH	Bauhöhe	

NL	1750	2000	2000	2250	2500	2500	2750	3000	3000	3500	4000	4500
LH	700	600	700	700	600	700	700	600	700	800	800	800
PD	710	610	710	710	610	710	710	610	710	810	810	810

NW	PW
1750	1810
2000	2060
2100	2160
2200	2260
2250	2310
2400	2460

Einbaustelle gezeichnet: NL=4000
NW=2400
LH=800

ABMESSUNGEN IN MM

DO NOT SCALE DRAWING

REVISION C

MATERIAL:

	NAME	SIGNATURE	DATE
DRAWN	R. Stuszczak		24.05.2023
CHK'D			
APPV'D			
MFG			
Q.A			

PJP MAKRUM
Industrial Group

PJP MAKRUM S.A.
Plac Kościeleckich 3
85-033 Bydgoszcz
POLAND

TITLE: **PT W Vorabrahmen bauseits ohne Unterfahrbarkeit**

DWG NO. **PTE.00.00.09-DE**

A3

WEIGHT:

SCALE:1:50

DE