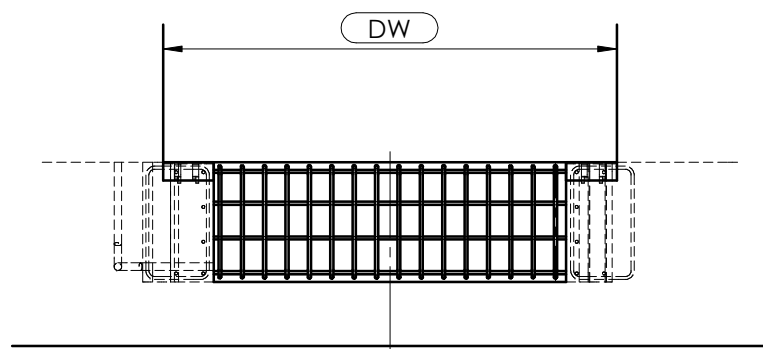
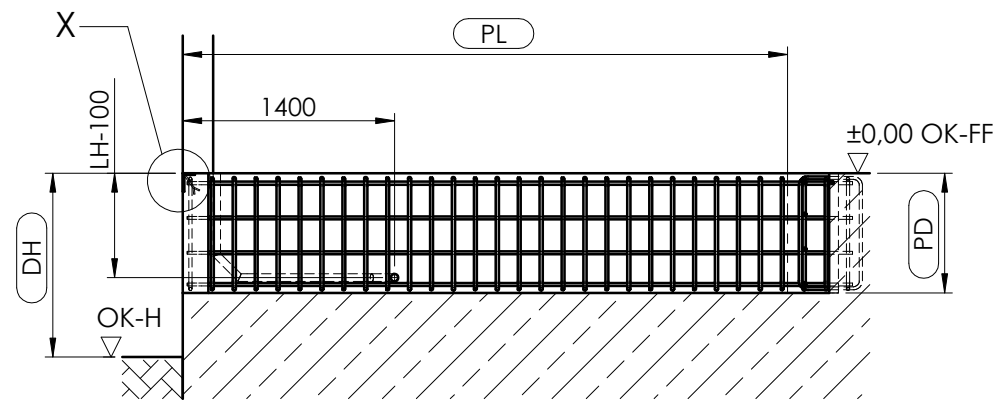
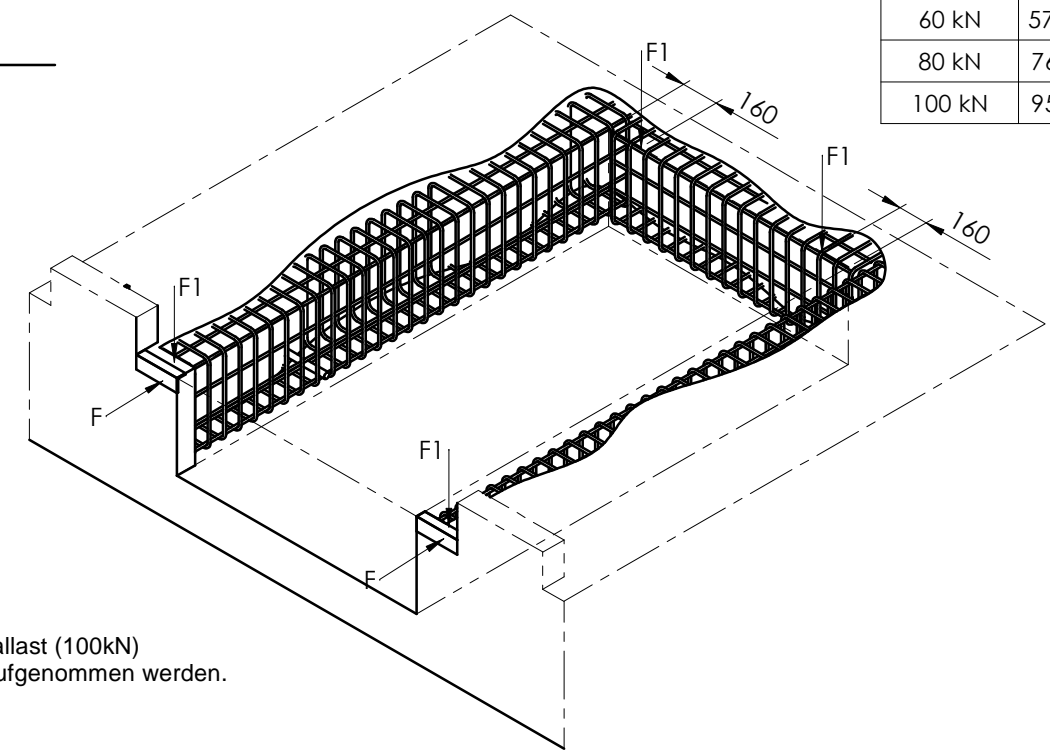


SCHNITT A-A



Lasten

| Tragkraft | F1    |
|-----------|-------|
| 60 kN     | 57 kN |
| 80 kN     | 76 kN |
| 100 kN    | 95 kN |

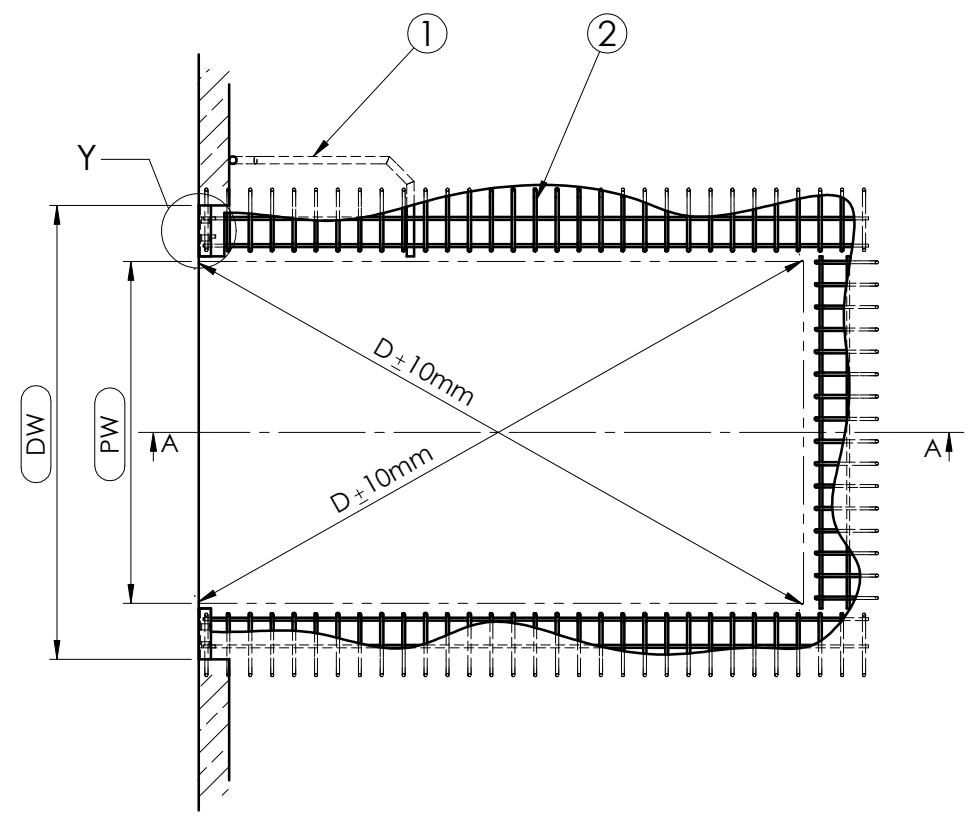
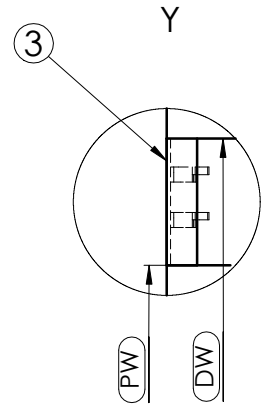
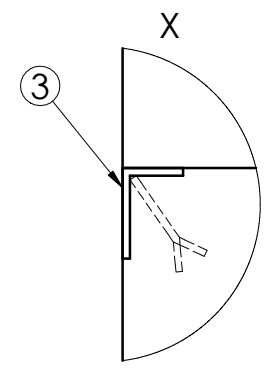


F = Die horizontale Anpralllast (100kN) muß vom Bauwerk aufgenommen werden.  
F1= Ruhelage

Leerrohre wahlweise rechte oder linke Ausführung gezeichnet: rechte Ausführung

- DH - Rampenhöhe
- LH - Bauhöhe
- OK-FF - Oberkante Fertigfußboden
- OK-H - Oberkante Hofniv eau
- PW - Einbaubreite
- DW - Torbreite
- NL - Nennlänge
- PL - Einbaulänge
- PD - Einbautiefe

- Bauseitige Leistungen
- 1 -Rohr für Elt.-Leitung Innendurchmesser min. 50mm
  - Rohrbögen <45°
  - 2 - Bewehrung
  - 3 - Rampenanschluß z.B. L120x80x10
- Achtung
- Die eingerahmten Maße sind genau einzuhalten
  - Die Einbaustelle ist komplett bauseits zu erstellen (nicht im Lieferumfang)
  - Auf Rechtwinkligkeit der Grube ist unbedingt zu achten! Diagonalen ± 10 mm



Einbaustelle gezeichnet: NL=4000  
NW=2200  
LH=800

|    |      |      |      |      |      |      |      |      |      |      |      |      |
|----|------|------|------|------|------|------|------|------|------|------|------|------|
| NL | 1750 | 2000 | 2000 | 2250 | 2500 | 2500 | 2750 | 3000 | 3000 | 3500 | 4000 | 4500 |
| PL | 1805 | 2055 | 2055 | 2305 | 2555 | 2555 | 2805 | 3055 | 3055 | 3555 | 4055 | 4555 |
| LH | 700  | 600  | 700  | 700  | 600  | 700  | 700  | 600  | 700  | 800  | 800  | 800  |
| PD | 690  | 590  | 690  | 690  | 590  | 690  | 690  | 590  | 690  | 790  | 790  | 790  |

| NW   | PW   |
|------|------|
| 1750 | 1880 |
| 2000 | 2130 |
| 2100 | 2230 |
| 2200 | 2330 |
| 2250 | 2380 |
| 2400 | 2530 |

|   |  |                      |  |   |  |
|---|--|----------------------|--|---|--|
| ABMESSUNGEN IN MM   |  | DO NOT SCALE DRAWING |  | REVISION A  |  |
| DRAWN R. Gqciarz  |  | SIGNATURE            |  | DATE 2010-11-08   |  |
| CHK'D   |  | APPV'D               |  | MFG   |  |
| Q.A   |  |                      |  | TITLE: PT B ohne Unterfahrbarkeit<br>DWG NO. PTE.00.00.24<br>SCALE:1:50 |  |
| PROMStahl GmbH<br>Ronnenberger Straße 20<br>30989 Gehrden |  | A3                   |  | DE  |  |