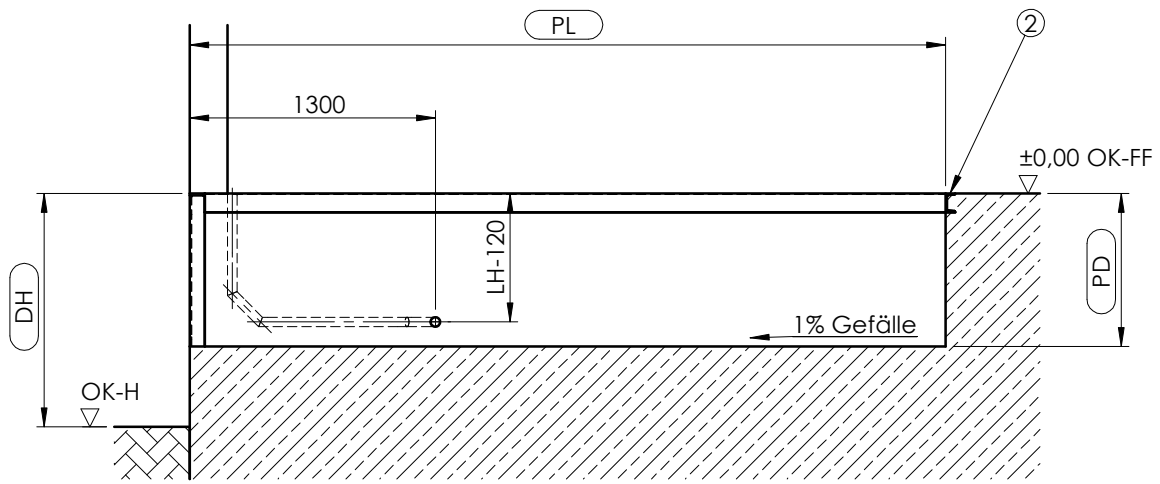
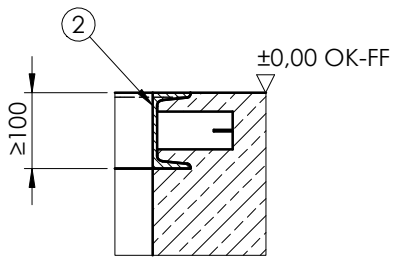


SCHNITT A-A

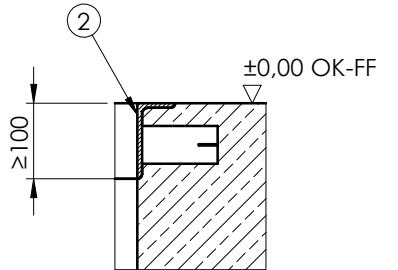


Tragkraft	F1
60 kN	57 kN
80 kN	76 kN
100 kN	95 kN

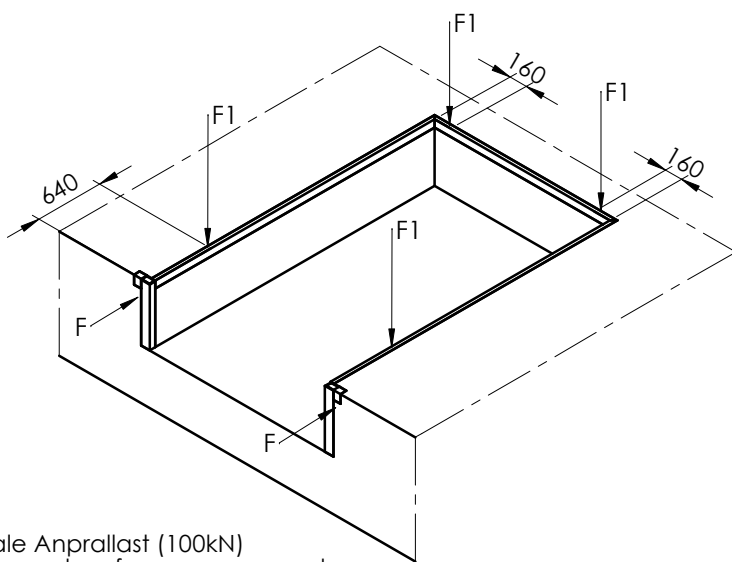
SCHNITT B-B
MAßSTAB 1 : 10



alternativ



Lasten



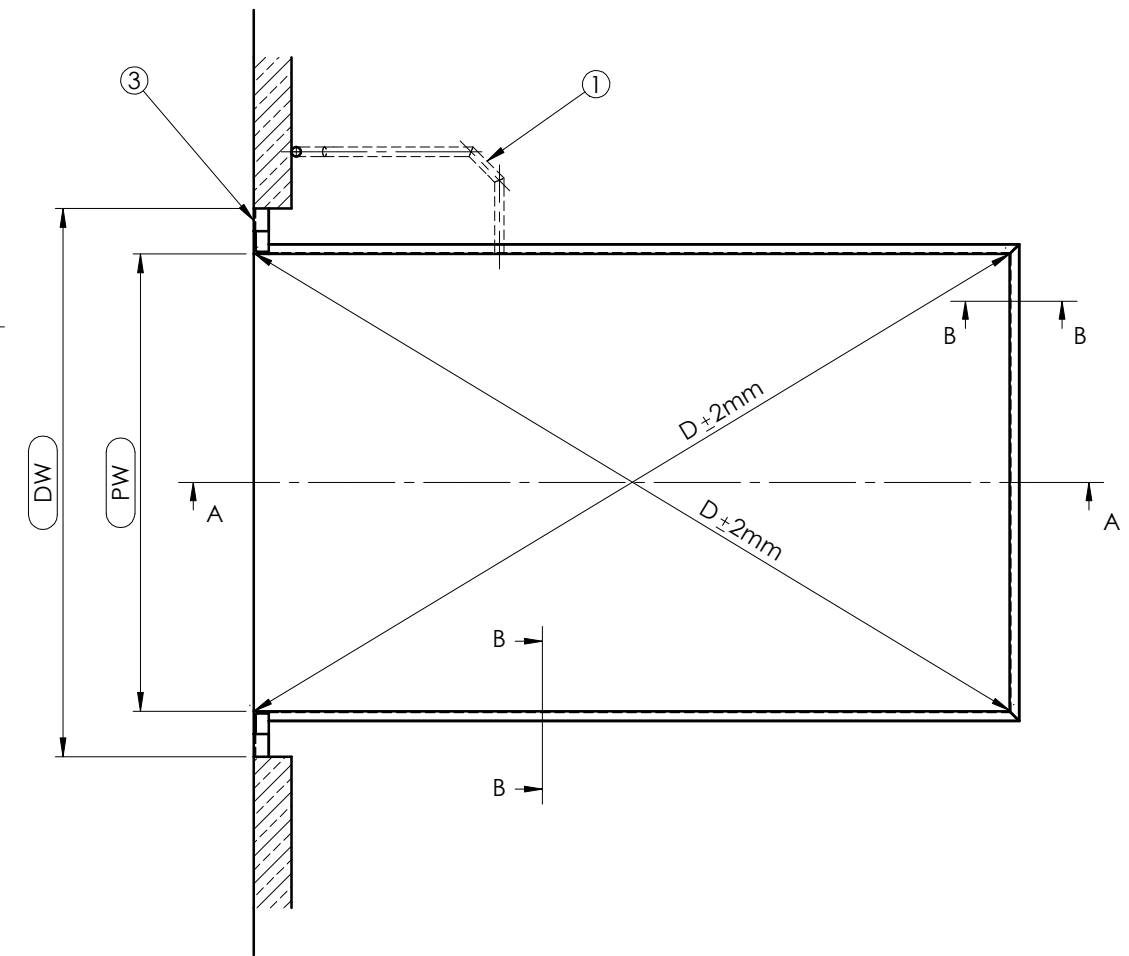
F = Die horizontale Anprallast (100kN) muß vom Bauwerk aufgenommen werden.
F1 = Ruhelage

Leerrohre wahlweise rechte oder linke Ausführung
gezeichnet: rechte Ausführung

DH	Rampenhöhe
DW	Torbreite
OK-FF	Oberkante Fertigfußboden
OK-H	Oberkante Hofniv eau
PL	Einbaulänge
PW	Einbaubreite
PD	Einbautiefe
NL	Nennlänge
NW	Nennbreite
LH	Bauhöhe

Bauseitige Leistungen
1 -Rohr für Elf.-Leitung Innendurchmesser min. 50mm
Rohrbögen <45°
2 -Einbaurahmen
3 -Rampenanschluß z.B. Winkelprofil 120x80x10

Achtung
-Die eingerahmten Maße sind genau einzuhalten
-Die Einbaustelle ist komplett bauseits zu erstellen (nicht im Lieferumfang)
-Auf Rechtwinkligkeit des Einbaurahmens ist unbedingt zu achten! Diagonalen ± 2 mm



NL	1750	2000	2000	2250	2500	2500	2750	3000	3000	3500	4000	4500
LH	700	600	700	700	600	700	700	600	700	800	800	800
PL	1735	1985	1985	2235	2485	2485	2735	2985	2985	3485	3985	4485
PD	710	610	710	710	610	710	710	610	710	810	810	810

NW	PW
1750	1770
2000	2020
2100	2120
2200	2220
2250	2270
2400	2420

Einbaustelle gezeichnet: NL=4000
NW=2400
LH=800

ABMESSUNGEN IN MM				DO NOT SCALE DRAWING		REVISION C	
DRAWN: R. Gqciarz				MATERIAL:		TITLE: PT F ohne Unterfahrbarkeit	
SIGNATURE: [Signature]				DATE: 2010-11-08		DWG NO. PTE.00.00.19-DE	
NAME: PROMSTAHl GmbH				ADDRESS: Ronnenberger Straße 20, 30989 Gehrden		SCALE: 1:50	
CHECKED: [Signature]				APPV'D: [Signature]		WEIGHT:	
MFG: [Signature]				Q.A: [Signature]		DE	
A3							