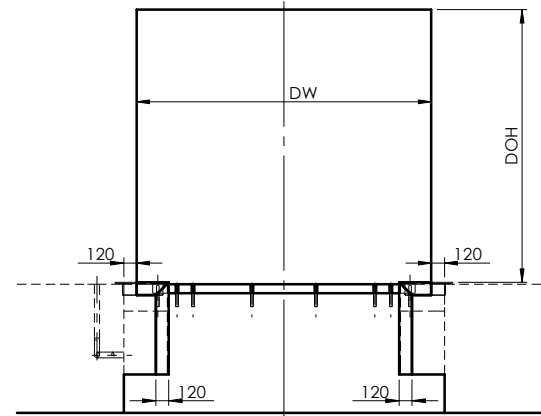
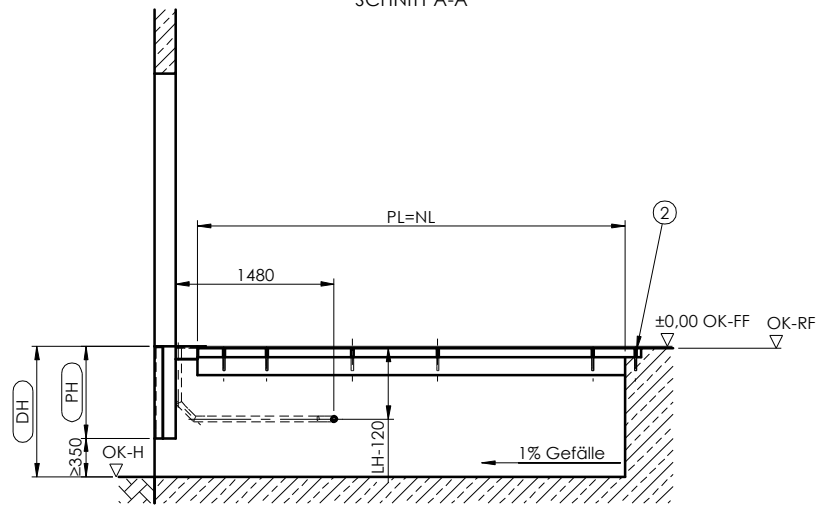
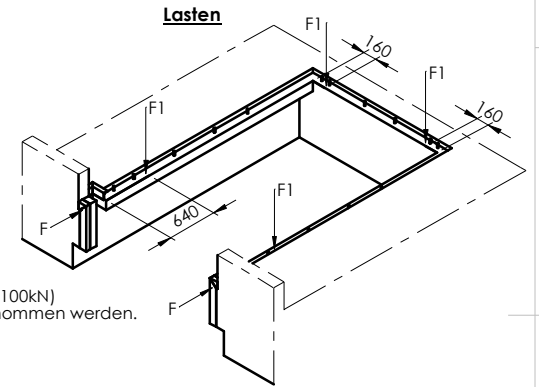


SCHNITT A-A

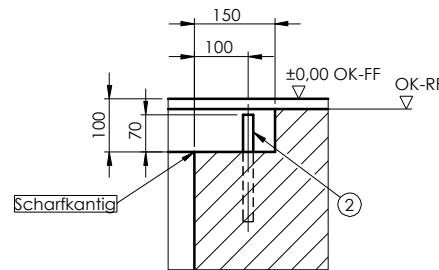


3000mm (min. DW+240)
Mindesttiefe der Unterfahrbarkeit prüfen
Empfehlung = 3000 mm

Tragkraft	F1
60 kN	57 kN
80 kN	76 kN
100kN	95kN
120kN	114kN
150kN	143kN



SCHNITT C-C
MAßSTAB 1 : 10



F = Die horizontale Anpralllast (100kN)
muß vom Bauwerk aufgenommen werden.
F1 = Ruhelage

Leerrohre wahlweise rechte oder linke Ausführung
gezeichnet: rechte Ausführung

- DH - Rampenhöhe
- DW - Torbreite
- DOH - Torhöhe
- DT - Torstärke
- OK-FF - Oberkante Fertigfußboden
- OK-H - Oberkante Hofniv eau
- OK-RF - Oberkante Rohfußboden
- PL - Einbaulänge
- PW - Einbaubreite
- PH - Einbauhöhe
- NL - Nennlänge
- NW - Nennbreite
- LH - Bauhöhe
- WT - Wandstärke
- n - Anzahl Anschweißenden
- D - Distanz

Bauseitige Leistungen

- 1 - Rohr für El.-Leitung Innendurchmesser min. 50mm Rohrbögen <45°
- 2 - Anschweißenden Ø20-200mm
- 3 - Rampenanschluß z.B. Winkelprofil 120x80x10

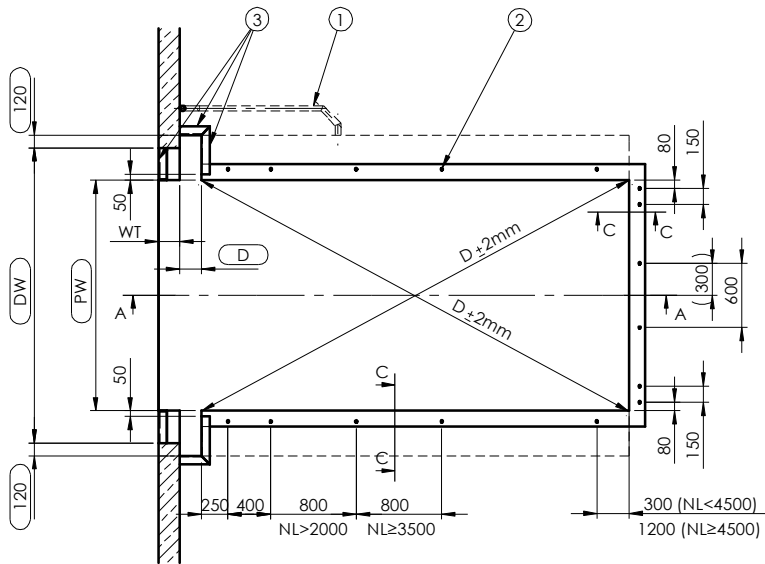
Achtung

- Die eingerahmten Maße sind genau einzuhalten
- Die Einbaustelle ist komplett bauseits zu erstellen (nicht im Lieferumfang)
- Auf Rechtwinkeligkeit der Grube ist unbedingt zu achten!
- Die Wandstärke WT nach statischen Erfordernissen unter Berücksichtigung der LKW - Anprallkraft F dimensionieren. Empfehlung: WT ≥ 300

*Nach erfolgter Brücken- bzw. Vorabrahmenmontage mit Beton vergießen (bauseits)

NW	PW
1750	1810
2000	2060
2100	2160
2200	2260
2250	2310
2400	2460

DT	D
40	180
60	220



NL	2000	2000	2250	2500	2500	2750	3000	3000	3500	4000	4500
LH	600	700	700	600	700	700	600	700	800	800	800
PH	680	780	780	680	780	780	680	780	880	880	880
n	12	12	14	14	14	14	14	14	16	16	16

Einbaustelle gezeichnet: NL=4000
NW=2100
LH=800

ABMESSUNGEN IN MM

	NAME	SIGNATURE	DATE
DRAWN	R. Gqciarz		2013-02-22
CHK'D			
APP'V'D			
MFG			
Q.A			

PROMSTAHL GmbH
Ronnenberger Straße 20
30989 Gehrden

DO NOT SCALE DRAWING
REVISION B

MATERIAL:

TITLE:
**PT T/W
ISO-System KIT
nur Vorschub 1000**

DWG NO.: **PTE.00.00.16-DE**

SCALE:1:50

DE

A3