

Descriptif technique

Guides roues

La gamme de guides roues PROM garantit le guidage et l'accostage parfait du camion vers le lieu de transbordement. Les guides roues permettent également de ne pas endommager accidentellement les sas, les niveleurs, les bâtiments ou les véhicules proches suites aux mauvaises manœuvres du conducteur lors de l'accostage. La surface lisse et arrondie des guides roues protège les pneus et les jantes du camion.

Les guides roues sont disponibles en deux variantes : le type PEF/E est à boulonner au sol et le type PEK/E est à sceller au béton. Les deux variantes représentent un investissement prudent pour le chargement / déchargement en toute sécurité!

PROMStahl vous propose de six variantes différentes:

Montage à l'aide des chevilles galvanisées

- **PEFE**
NL=2000 mm version courte droite
- **PEF**
NL=2000 mm version longue angulaire
- **SMART PEF**
NL=2500 mm version longue angulaire
- **PEF**
NL=2550 mm version longue angulaire

Montage à sceller au sol


- **PEKE**
NL=2000 mm version courte droite
- **PEK**
NL=2550 mm version longue angulaire

Les guides roues sont constitués de tubes acier robustes d'un diamètre de 159 mm qui sont fixées au sol à une distance de 2500 mm devant l'ouverture de chargement/déchargement. Nous recommandons un écart de 2400 mm minimum entre les deux guides roues.

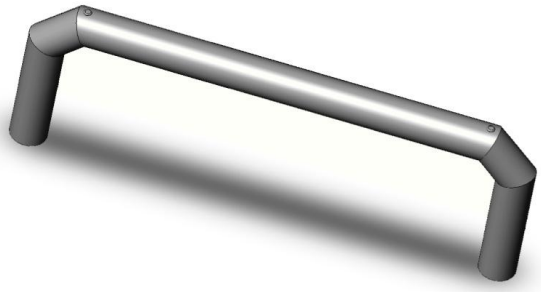
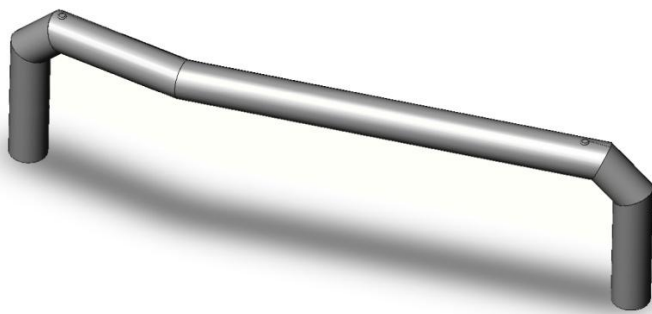
Les guides roues PROM sont disponibles en différentes variantes: courtes ou longues, droites ou angulaires, galvanisées à chaud ou en coloris RAL au choix.

Montage à l'aide des chevilles galvanisées

PEFE 2000 (version courte et droite)			
Longueur nominale	2000 mm		
Hauteur après montage	245 mm		
Diamètre de tube	159 mm		
Épaisseur de tube	4 mm		
Surface de la bride	335 x 335 x 10 mm		
		PEF 2000 (version courte et angulaire)	
		Longueur nominale	2000 mm
		Hauteur après montage	245 mm
		Diamètre de tube	159 mm
		Épaisseur de tube	4 mm
		Surface de la bride	335 x 335 x 10 mm
PEF 2550 (version longue et angulaire)			
Longueur nominale	2550 mm		
Hauteur après montage	245 mm		
Diamètre de tube	159 mm		
Épaisseur de tube	4 mm		
Surface de la bride	335 x 335 x 10 mm		

	SMART PEF (version longue et angulaire)	
	Longueur nominale	2500 mm
	Hauteur après montage	215 mm
	Diamètre de tube	159 mm
	Épaisseur de tube	4 mm

Montage à sceller au sol

PEKE 2000 (version courte et droite)		
Longueur nominale	2000 mm	
Hauteur après montage	245 mm	
Diamètre de tube	159 mm	
Épaisseur de tube	4 mm	
	PEK 2550 (version longue et angulaire)	
	Longueur nominale	2550 mm
	Hauteur après montage	245 mm
	Diamètre de tube	159 mm
	Épaisseur de tube	4 mm