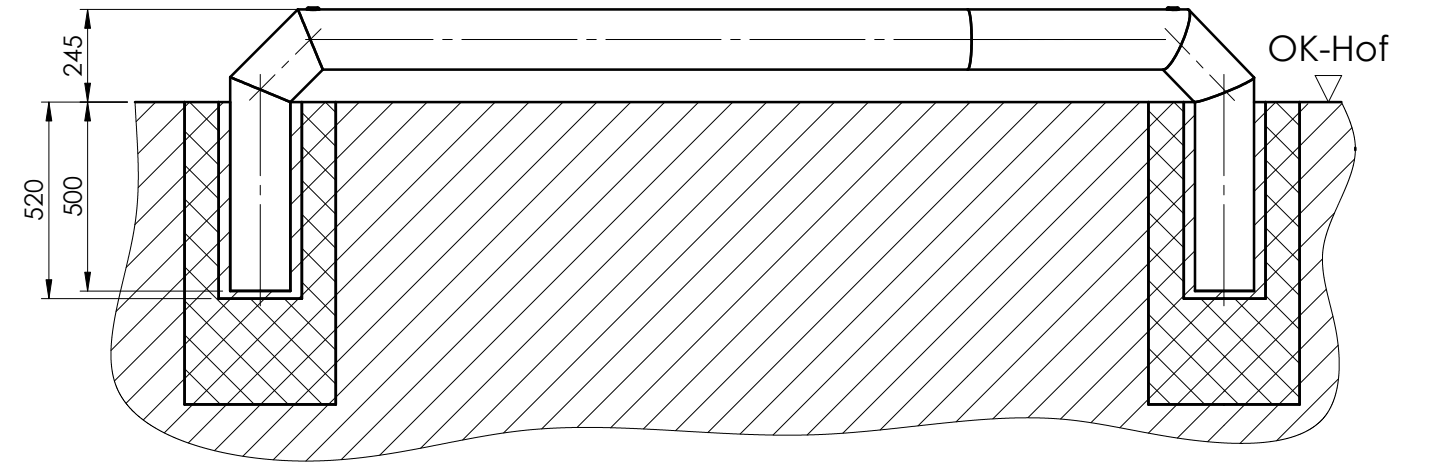


Vorderkante Rampe

2500 (Empfehlung)

2550

A-A



A*	B1	B2
2400	2560	2923
2500	2660	3023
2600	2760	3123

*Bei der Abstandsbemessung auf ausreichenden Spielraum zum Fahrzeugreifen achten

Bemessung und Herstellung der Fundamente sind bauseitige Leistungen

UNLESS OTHERWISE SPECIFIED: DIMENSIONS ARE IN MILLIMETERS SURFACE FINISH: TOLERANCES: EN 22768 - m, k EN 13920 - B, F		FINISH:		DEBUR AND BREAK SHARP EDGES		DO NOT SCALE DRAWING		REVISION	
DRAWN M. Kozielczyk		SIGNATURE		DATE 01-03-2010		MATERIAL:		TITLE: Einfahrhilfe Köcherversion	
CHK'D		APPV'D		MFG		Q.A		DWG NO. PEK 2550	
PJP MAKRUM Industrial Group		PJP MAKRUM S.A. Plac Kościeleckich 3 85-033 Bydgoszcz POLAND		WEIGHT:		SCALE:1:20		SHEET 1 OF 1	
								A3	

