

Descriptif technique

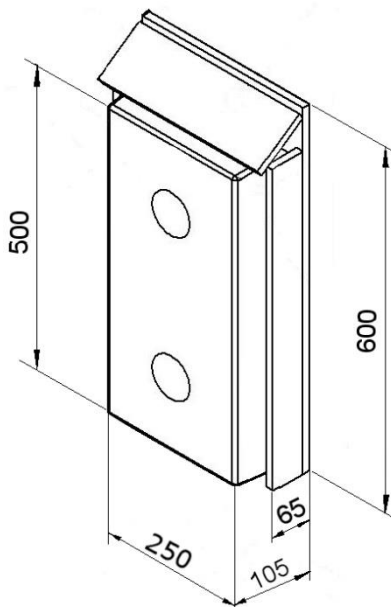
Butoir de quai PGFS

Le butoir avec capot protection est proposé pour des quais fortement sollicités. Grâce à la plaque penchée, le butoir est protégé contre les détériorations plus graves.

Grâce aux guidages latéraux en acier plat les vis de fixation des butoirs sont parfaitement protégées contre le cisaillement.

PGFS 90

Butoir de quai avec capot de protection
Elément en caoutchouc (épaisseur : 90mm)



PGFS 140

Butoir de quai avec capot de protection
Elément caoutchouc (épaisseur : 140 mm)

