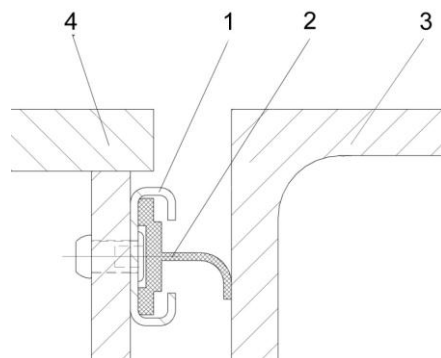


Produktdatenblatt

Brückenspaltabdichtung

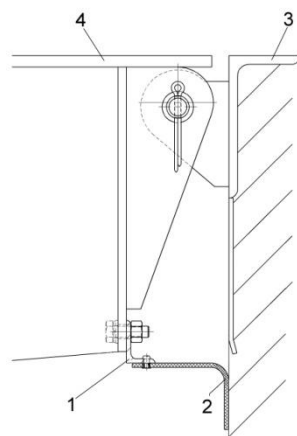
Um den Spalt zwischen der Überladebrücke und der Einbaustelle optimal abzudichten empfehlen wir die Verwendung unserer Brückenspaltabdichtung. Der Vorteil ist, dass die Zugluft im Gebäude reduziert, die Arbeitsbedingungen verbessert und die Energieeinsparungen gesteigert werden. Die Dichtlippe für die seitliche Abdichtung und die Gummiplane für den hinteren Brückenbereich bestehen aus Ethylen – Propylen – Dien - Kautschuk (EPDM).

Spaltabdichtung seitlich



- 1 C-Profil
- 2 Dichtlippe
- 3 Rahmen
- 4 Plateau

Spaltabdichtung hinten



- 1 Winkelprofil
- 2 Gummiplane
- 3 Rahmen
- 4 Plateau